



# BIOLAN

**TALOUSKOMPOSTORI**  
Käyttöohje

**BIOWASTE COMPOSTER**  
Bruksanvisning



FI

SV



# BIOLAN

## Biolan Talouskompostori Käyttöohje

FI

Biolan Talouskompostori on tarkoitettu keittiöjätteen ympärivuotiseen kompostointiin. Lämpöeristetty rakenne ja tehokas ilmanvaihtojärjestelmä tuottavat kompostia nopeasti. Biolan Talouskompostori on mitoitettu yhden perheen biojätteille. Biolan Talouskompostorin oikeanlainen käyttö mahdollistaa massan tehokkaan kompostoitumisen ja siten kompostorin miellyttävän käytön ja tyhjennyksen.

### Sisällysluettelo

Mittatiedot	2
Osaluettelo	3
1. Kompostointia koskevat luvat ja määräykset	4
2. Kompostorin paikan valinta	4
3. Ennen käyttöönottoa	4
3.1. Suotonesteletkun liittäminen ja nesteen johtaminen	4
4. Käyttöönotto	4
4.1. Kompostoitumisen käynnistyminen	4
5. Talouskompostorin käyttäminen	4
5.1. Täyttö	4
5.2. Tyhjentäminen	4
5.3. Kylmään vuodenaikaan huomioitavaa	5
5.4. Talouskompostorin puhdistaminen	5
6. Kompostin ja suotonesteen käyttö puutarhassa	5
6.1. Katekompostin käyttö	5
6.2. Kypsän kompostimullan käyttö	5
6.3. Suotonesteen käyttö	5
7. Mahdolliset ongelmatilanteet	5
7.1. Mädäntyneen haju	5
7.2. Ammoniakin haju	5
7.3. Kompostoituminen ei käynnisty	5
7.4. Kompostimassa jäätyy	6
7.5. Kompostimassa on liian tiivistä	6
7.6. Kompostorissa on karpäsiä tai niiden toukkia	6
7.7. Kompostorissa on muurahaisia	6
7.8. Kompostissa on hometta	6
7.9. Kompostissa on sieniä	6
Tuotteen hävittäminen	6
Takuuasiat	6

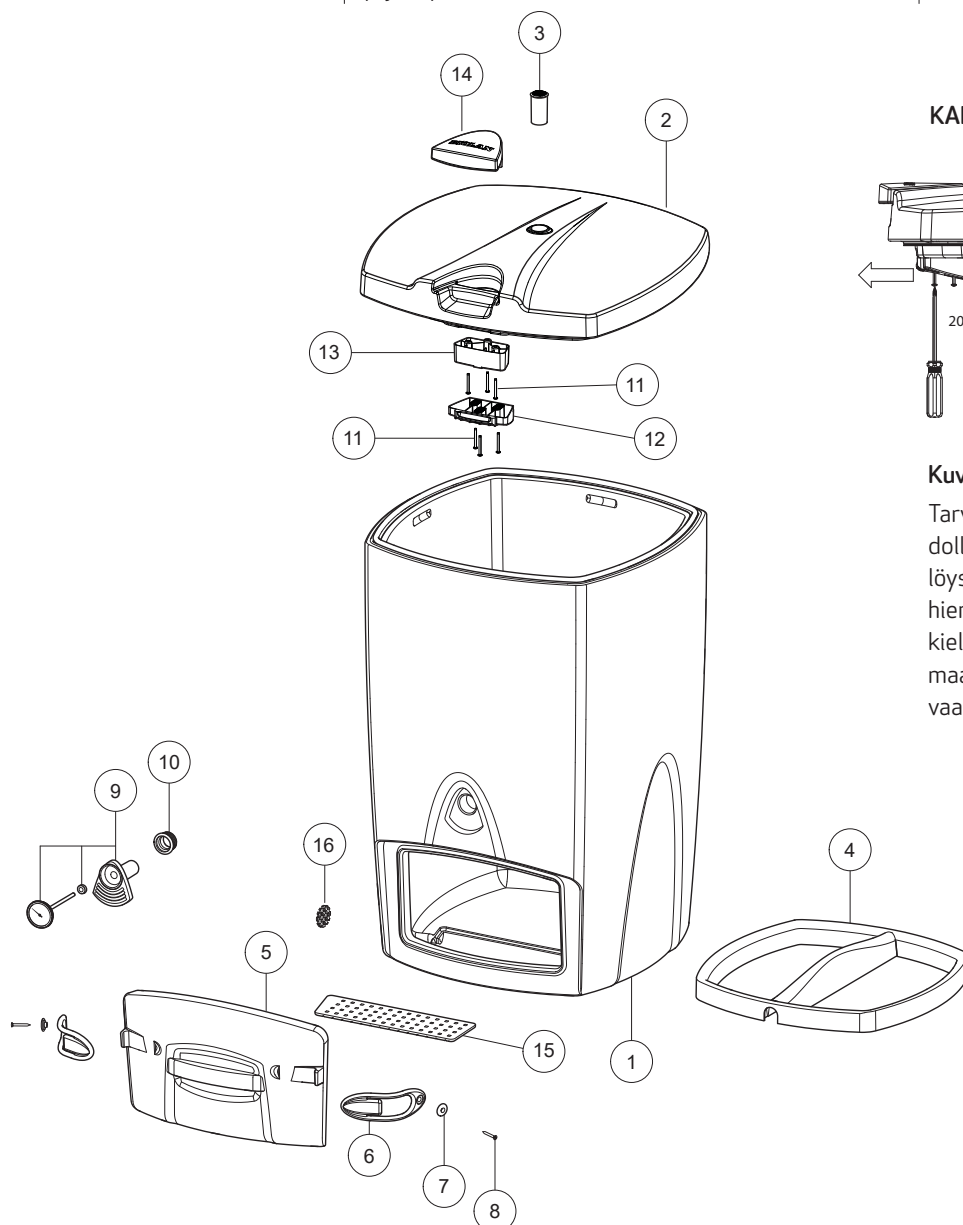


### Mittatiedot

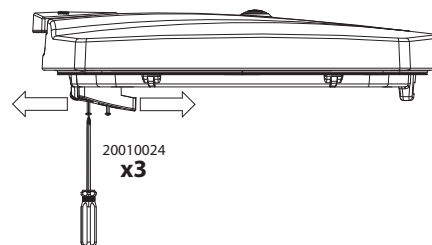
tilavuus noin	200 l
kapasiteetti jätteen määrästä ja laadusta riippuen	1–6 henkilöä
pohjan ala (l x s)	54 x 54 cm
kannen ala (l x s)	62 x 63 cm
kompostorin korkeus	100 cm
työskentelykorkeus	91 cm
tyhjän kompostorin paino noin	21 kg
täyden kompostorin paino	100–150 kg
kannen paino avattaessa noin	1.5 kg
suotonestereian halkaisija	32 mm

## Osaluettelo

Osa	Nimike	Osanro	Materiaali
1	Runko		PE + PU
2	Kansi	17710040	EPP
3	Poistoilmaventtiili	18710400	PP
4	Ilmakanava	18792003	PE
5	Tyhjennysluukku	18790950	PE + PU
6	Tyhjennysluukun salpa	18710370	EPDM
7	Lukituskumin aluslaatta	18726140	PE
8	Tyhjennysluukun salvan ruuvi	20010023	RST
9	Tuloilmaventtiili	18792903	PE
	Tiivisterengas		Silikoni
	Lämpömittari		RST
10	Läpivientikumi 30/40	19780050	EPDM
11	Kahvan kiinnityksen ruuvi 4,5x45 tx 20 2A	20010024	RST
12	Lukituskieli	18704098	PP
13	Lukituspala	18704097	PP
14	Kahva	18704095	PP
15	Nesteenerotuslevy	18710141	PE
16	Jyrsijäsuoja	21900020	RST
	osakuvassa esitettyjen osien lisäksi sisältää:		
	Käyttöohje	27579070	Paperi
asennettu	Kannen tiiviste	19733220	Silikoni
asennettu	Tyhjennysluukun tiiviste	19733210	PE



### KANNEN LUKITUKSEN SÄÄTÖ



#### Kuva 1.

Tarvittaessa kannen lukitusta on mahdollista säätää runkoon tiukemmaksi tai löysemmäksi kuvan 1 mukaisesti. Avaa hieman ruuveja (3 kpl) niin, että lukituskieli (osanro 12) liikkuu nuolien osoittamaan suuntaan. Aseta lukituskieli sopivaan kohtaan ja kiristä ruuvit.

## 1. Kompostointia koskevat luvat ja määräykset

Kompostointia koskevat luvat ja määräykset vaihtelevat maittain, mutta myös kunnittain. Varmista oman paikkakunnan voimassa olevat määräykset kunnan ympäristöviranhaltijalta.

## 2. Kompostorin paikan valinta

Sijoi ta Taloukompostori paikkaan, minne jätteen vieminen ja missä kompostorin tyhjentäminen on helppoa ympäri vuoden.

FI

Aseta kompostori kantavalle pohjalle paikkaan, johon ei kerry seisovaa vettä. Aseta kompostori vaakasuoraan.

Taloukompostorissa on suotonestereikä laitteen vasemmassa sivussa alalaidassa, minkä kautta mahdollinen liika neste pääsee kompostorista pois. Aseta kompostori suoraan maapohjalle, jotta mahdollinen suotoneste pääsee imeytymään maahan. Vaihtoehtoisesti voit myös kerätä suotonesteen talteen (katso kohta 3.1).

Mikäli kompostimassa on poikkeuksellisen märkää, suotonestettä voi valua myös tyhjennysluukun (osa 5) alta sekä tihkua etuseinän tuloilmaventtiilistä (osa 9).

## 3. Ennen käyttöönottoa

Laita nesteenerotuslevy (osa 15) paikoilleen kompostorin pohjalta olevaan syvennykseen eli suotonestekouruun. Nesteenerotuslevyn tarkoituksena on erotella kompostimassasta mahdollinen ylimääräinen neste pois. Levyn voi jatkossa tarvittaessa irrottaa ja puhdistaa.

### 3.1. Suotonesteletkun liittäminen ja nesteen johtaminen

Taloukompostorissa on suotonestereikä laitteen vasemmassa sivussa alalaidassa, mitä kautta mahdollinen liika neste pääsee kompostorista pois ja imeytymään maahan. Halutessasi voit johtaa suotonesteen keräyssäiliöön, mutta se ei ole pakollista. Poista jyrksijäsuoja laitteen sivussa alalaidassa sijaitsevasta suotonestereikästä esim. ruuvimeisseliä apuna käyttäen. Liitä halkaisijaltaan 32 mm nesteletku laitteen sivussa alalaidassa olevaan suotonestereikään. Johda letku kanisteriin, joka on sijoitettu niin, että neste virtaa alamäkeen.

## 4. Käyttöönotto

Laita pohjalle viiden (5 cm) sentin kerros, noin 20 litraa, Biolan kuiviketta.

Aloita kompostorin käyttäminen kohdan 5 mukaisesti. Käytä ensimmäisen täytön aikana suositeltua reilummin kuiviketta, myöhemmin voit vähentää kuivikkeen määrää.

### 4.1. Kompostoitumisen käynnistyminen

Kompostoituminen käynnistyy, kun kompostorissa on riittävästi eli noin puolillaan jätettä. Käynnistymisen jälkeen jäte saavuttaa katekompostivaiheen jo noin 5–8 viikossa. Käynnistyminen voi viivästyä, jos ulkoilman lämpötila on alle 0 °C. Kompostorin lämpötilaa nostaa ja ylläpitää sinne kehittyvä pieneliökanta elintoinnoillaan, kun jätettä lisätään säännöllisesti. Kompostorin lämpöeriste pitää lämmön sisällä ja estää ulkoilmaa jäädyttämästä massaa.

Kompostorin toimivuudesta kertoo parhaiten tyhjennettävän kompostimassa laatu. Hyvin toimivassa kompostorissa jäte on hajonnut, lukuun ottamatta sitruhedelmien tai kananmunan kuoria, joita saattaa olla vielä tunnistettavissa.

## 5. Taloukompostorin käyttäminen

Kompostori on tarkoitettu biohajoaville jätteille. Älä laita kompostoriin mitään, mikä haittaa kompostin toimintaa tai ei kompostoidu, kuten:

- muovia, kumia, lasia, nahkaa
- kemikaaleja, lahonsuoja- ja desinfiointiaineita, maaleja, liuotimia, bensaa
- pesuaineita, pesuvesiä
- kalkkia
- tuhkaa, tupakan tumppeja, tulitikkuja
- pölynimurin pusseja
- värillistä mainospaperia
- suuria määriä paperia kerrallaan

### 5.1. Täyttö

- Tyhjennä biojäteastia kompostoriin. Mitä suurempina paloina jätteet viedään kompostiin, sitä pidempään niiden hajoaminen kestää.
- Jos käytät biohajoavia pusseja, tyhjennä se kompostoriin ja laita pussi erikseen kompostoriin.
- Peitä jäte aina Biolan kuivikkeella. Yleensä sopiva määrä on noin 1/3–1/2 tuodun jätteen määrästä. Käytä märälle jätteelle enemmän kuiviketta.
- Jatka täyttöä sitä mukaan, kun jätettä muodostuu. Pyri viemään jätettä kompostoriin useita kertoja viikossa. Tämä on tärkeää erityisesti kylmään vuoden aikaan.
- Möyhennä tuoreinta jätettä eli noin 20–30 cm pinnasta. Möyhentäminen ei ole välttämätöntä joka täyttökerralla. Mitä runsaammin käytät kuiviketta sitä vähemmän möyhentämistä massa vaatii.
- Älä sekoita kompostoria pohjaa myöten, ettei jo jäähtynyt alin kerros jäähdytä lämpövaiheessa olevaa kompostimassaa.

### 5.2. Tyhjentäminen

- Taloukompostori pitää tyhjentää ympäri vuoden. Tyhjennä kompostori, kun se on lähes täynnä jätettä. Kompostoria tulee tyhjentää kylmään vuodenaikaan useammin kuin lämpimällä. Tyhjennys lisää kompostorin happitilaa ja saa usein lämpötilan nousuun.
- Tyhjennä talvella pieniä määriä kerrallaan. Kesällä voit tyhjentää enemmän, kuitenkin enintään puolet sisällöstä.
- Avaa tyhjennysluukku (osa 5) ja tyhjennä massa alakautta lapiolla.
- Puhdista myös suotonestelevyn (osa 15) alta ja varmista, ettei suotonesteletku ole tukkeutunut.
- Jos tyhjentämäsi massa on ollut kovin märkää, lapioi pari lapiollista Biolan kuiviketta kompostorin pohjalle.
- Sulje tyhjennysluukku.
- Paina yläkautta massaa alas esim. lapiolla. Tämä on helpointa aloittaa kulmista. Varo rikkomasta kompostorin keskellä olevaa ilmanavaa.
- Tyhjennä suotonesteastia tarvittaessa.

### 5.3. Kylmään vuodenaikaan huomioitavaa

Kompostoriin lämpö syntyy jätteen kompostoitumisesta, laite itsessään ei tuota lämpöä. Pieneliöt tarvitsevat jatkuvasti ja säännöllisesti tuoretta jätettä ylläpitääkseen elintoimintojaan.

Taloukompostorin lämpöeristys estää lämmön karkaamista ja edesauttaa siten toimintaa ja sulana pysymistä.

- Kylmään vuoden aikaan on tärkeää käyttää kompostoria eli täyttää ja tyhjentää sitä. Vain näin voivat pieneliöiden olosuhteet muodostua sellaisiksi, että ne pitävät yllä pitävät kompostorin toimintaa.
- Älä vähennä tai lopeta kuivikkeen käyttöä kylmään vuoden aikaan, silloin on entistä tärkeämpää käyttää kuiviketta runsaasti. Märkä massa jäätyy herkemmin.
- Säilytä kuivike sateelta suojattuna ja lämpimässä tilassa.
- Tarkista, ettei ilmankierto esty tuloilma- tai poistoilmaventtiilin (osat 9 ja 3) jäätyessä. Poista jää tarvittaessa.
- Massan jäätyminen ei vahingoita kompostoria tai sen osia eikä kompostimassaa. Kompostimassan hajoaminen jatkuu viimeistään sen sulassa.

### 5.4. Taloukompostorin puhdistaminen

- Älä pese kompostoria. Kompostin hajottajiin kuuluvat erilaiset home- ja sädesienet sekä pieneliöt, eikä niitä kannata pestä pois.
- Puhdista tuloilmaventtiili (osa 9), poistoilma-aukko (osa 3) ja mahdollinen suotonesteletku tarvittaessa vedellä.

## 6. Kompostin ja suotonesteen käyttö puutarhassa

Komposti on erinomaista maanparannusainetta ja sisältää kasveille käyttökelpoisia pitkävaikutteisia ravinteita. Yleensä kompostimulta jaetaan kahteen luokkaan kypsyyden perusteella; puolikypsä katekomposti ja kypsä kompostimulta.

#### Katekompostin kypsytys kompostimullaksi

Taloukompostorista tyhjennettävä massa on yleensä kypsynyt katekompostivaiheeseen. Katekompostia suositellaan käytettäväksi vain koristekasvien juureen. Mikäli haluat käyttää sitä syötävälle kasveille, jälkikompostoi sitä vielä vuosi, jotta komposti ehtii kehittyä varsinaiseksi kompostimullaksi.

### 6.1. Katekompostin käyttö

Katekompostilla tarkoitetaan puolikypsää kompostia. Tällöin hajoaminen on ehtinyt niin pitkälle, että ruokajätteet ovat hajonneet. Kovempi puuaines sekä esim. kananmunan- ja sitruhedelmien kuoret saattavat olla vielä hajoamatta, joten katekomposti on ulkonäöltään karkeata. Puolikypsässä kompostissa saattaa olla jäljellä kasvua ja itämistä estäviä aineita, joten sitä ei kannata käyttää kasvualustana. Katekomposti ei ole haitaksi kasveille, kun sitä levitetään koristekasvien juurelle muutaman sentin kerroksena. Kompostin sisältämät ravinteet vapautuvat näin kasvien käyttöön.

### 6.2. Kypsan kompostimullan käyttö

Kompostin lannoitusvaikutus riippuu sen raaka-aineista. Talousjätteestä muodostunut komposti on yleensä ravintoarvoiltaan parempaa kuin puutarhajättepohjainen komposti. Pelkkä kompostimulta ei ole hyvä kasvualusta, vaan siihen tulee lisätä 1/3–1/2 kivennäismaata, esimerkiksi hiekkaa, hietaa, hiesua tai savea.

### 6.3. Suotonesteen käyttö

Jos olet kerännyt kompostorin suotonestereikään liitetyn letkuan kautta pohjalta erottuvan ylimääräisen suotonesteen, voit hyödyntää sen. Suotoneste sisältää ravinteita, jotka ovat kasveille käyttökelpoisessa muodossa.

- Käytä suotoneste laimennettuna vedellä vähintään suhteessa 1:2 puutarhan kasvien kasteluun.
- Voit myös kierrättää suotonesteen takaisin Taloukompostoriin kaatamalla se yläkautta massaun. Lisää kuiviketta ja imeytä siihen korkeintaan 5 litraa/vrk. Jos massa on ennestään märkää, älä kastele sitä enää suotonesteellä.

## 7. Mahdolliset ongelmatilanteet

### 7.1. Mädäntyneen haju

Mikäli kompostorissa haisee mädäntyneeltä, on massa liian tiivis, kostea ja happi on loppunut.

- Tarkista, että käytössä oleva kuivike on kompostointiin soveltuvaa.
- Tarkista, että Biolan kuiviketta on käytetty riittävästi.
- Lisää kuivikkeen määrää tilapäisesti, kunnes kosteus on kurissa.
- Avaa ja tyhjennä biohajoavat pussit ennen kompostoriin laittamista.
- Tyhjennä kompostorista alakautta märkää massaa pois (katso kohta 5.2). Levitä se koristekasvien juurelle parin sentin kerrokseksi. Paha haju häviää muutamassa päivässä. Lisää pari lapiollista Biolan kuiviketta tyhjennysluukusta (osa 5) kompostorin pohjalle. Pudota massa alas ja möyhennä sekaan runsaasti Biolan kuiviketta.

### 7.2. Ammoniakin haju

Mikäli kompostorissa haisee pistävälle ammoniakille, haihtuu massasta typpeä. Jos typpeä on liian runsaasti suhteessa hiileen, pieneliöt eivät ehdi käyttämään sitä hyödyksi.

- Tarkista, ettei kompostoriin ole laitettu runsaasti typpipitoista ainetta; esim. virtsaa tai kanankakkaa. Lopeta ylimääräyksen annostelu kompostiin.
- Älä lisää tuhkaa tai kalkkia kompostoriin.
- Tarkista, että käytössä oleva kuivike on kompostointiin soveltuvaa.
- Tarkista, Biolan kuivike on käytetty riittävästi.
- Lisää täytön yhteydessä kuivikkeen määrää tilapäisesti, kunnes haju lakkaa.
- Möyhennä kompostia.

### 7.3. Kompostoituminen ei käynnisty

- Varmista pintaa kääntämällä ja tyhjennysluukusta katsomalla, että massa on sopivan kosteata.

#### Kosteus on sopiva =>

1. Kompostoituminen ei ole lähtenyt vielä käyntiin (katso kohta 4.1). Jatka täyttöä normaalisti.
2. Jättemäärä on niin vähäistä, että kuumia lämpötiloja ei muodostu. Jäte kompostoituu hitaammin. Jatka käyttöä normaalisti. Korkeata lämpötilaa ratkaisevampaa on, ehtiikö jäte kompostoitua ennen tyhjennystä. Mikäli haluat kompostoitumiseen vauhtia, lisää kompostiin typpeä, esimerkiksi kompostointia edistävää herätettä.
3. Kompostorin pohjalla on massa kompostoitunut niin pitkälle, että kuumavaihe on ohi. Tyhjennä kompostoria ja jatka käyttöä.

### Kompostimassa on liian märkää =>

- Tarkista, että käytössä oleva kuivike on kompostoinen soveltuvaa.
- Tarkista, että Biolan kuiviketta on käytetty riittävästi.
- Lisää kuivikkeen määrää tilapäisesti, kunnes kosteus on sopiva.
- Tyhjennä kompostorista alakautta märin massa pois. Lapiopari lapiollista Biolan kuiviketta tyhjennysluukusta kompostorin pohjalle. Pudota massa yläkautta alas ja möyhennä sekaan runsaasti Biolan kuiviketta.
- Huomioi jatkossa, että massa ei pääse kostumaan liikaa.

FI

### Kompostimassa on liian kuivaa =>

- Kastele lämpimällä vedellä.
- Kierrätä pohjalta liian kuiva jäte kasteltuna uudelleen kompostoriin.
- Huomioi jatkossa, että massassa on riittävästi kosteutta.

### 7.4. Kompostimassa jäätyy

- Toimi ennen kuin kompostimassa on jäässä. Jos kompostori on täynnä, tyhjennä sitä myös talvella.
- Ehkäise jäätyminen riittävällä käytöllä (= täyttö ja tyhjennys) ja pitämällä näin pieneliötoimintaa yllä. Katso kohta 5 ja 5.1-5.4.
- Pidä kompostori talvella melko täynnä ja tyhjennä pieniä määriä kerrallaan.
- Kiinnitä huomiota kompostimassan kosteuteen; märkä massa jäätyy herkemmin (katso kohta 7.3).
- Käytä talvella reilusti Biolan kuiviketta. Lisää kompostin pintakerrokseen esimerkiksi kompostointia edistävää herätettä. Peitä se kuivikkeella.
- Kasaa kompostorin ympärille lisälämmikkeeksi lunta.
- Lämmitä massaa hautaamalla pintaan esim. kuumalla vedellä täytetty 10 litran kanisteri kompostimassaan ja vaihda lämmintä vettä riittävän tiheästi.

### 7.5. Kompostimassa on liian tiivistä

- Lisää reilusti Biolan kuiviketta. Möyhennä kuiviketta massan joukkoon.
- Käytä jatkossa reilummin kuiviketta ja huomioi täytössä, ettei tiiviitä kerroksia synny esimerkiksi ruohosta, juuresten kuorista tai lehdistä.

### 7.6. Kompostorissa on karpäsiä tai niiden toukkia

Kompostiin tulee herkemmin karpäsiä, jos massa on liian märkää. Karpäsen toukat ovat noin sentin mittaisia valkoisia matoja, joilla on musta pää. Katso myös kohta 7.3

- Lisää reilusti Biolan kuiviketta möyhentäen ja käytä jatkossa kuiviketta enemmän.
- Käännä pintaosa syvemmälle kompostiin. Karpäsen toukat kuolevat noin +43 asteen lämpötilassa.
- Lisää pintaan noin 2 cm:n kerros kuiviketta. Huolehdi jatkossa, että erityisesti liha- ja kalajätteet on huolella peitetty.
- Huuhteleva varovaisesti kompostorin sisäseinät ja kansi kuumalla vedellä, jotta munat ja toukat tuhoutuvat.
- Halutessasi voit torjua karpäset sumutettavalla torjunta-aineella, jonka tehoaine on pyretriini. Kysy neuvoa puutarha-kauppiaaltasi torjunta-aineen valinnassa.

### 7.7. Kompostorissa on muurahaisia

Kompostorissa on muurahaisille ruokaa ja hyvät oltavat, minkä vuoksi niitä on vaikea pitää pois sieltä. Muurahaiset viihtyvät yleensä kompostorin alaosassa jäähtymisvaiheessa olevassa kompostissa. Muurahaisista ei ole haittaa kompostin toiminnalle.

- Varmista että kompostori ei ole liian kuiva.
- Muurahaisten oloa voi häiritä tyhjentämällä säännöllisesti pieniä kompostimääriä.

### 7.8. Kompostissa on hometta

Homeet kuuluvat kompostin hajottajaeliöihin ja ovat normaalia kompostissa.

- Älä poista hometta.
- Jatka kompostorin käyttöä normaalisti.

### 7.9. Kompostissa on sieniä

Sienet hajottavat kompostissa olevaa puuainesta, esimerkiksi kuivikkeen karkeata ainesta ja ovat normaalia kompostissa.

- Anna sienien olla kompostissa, ne häviävät itseksensä.
- Jatka kompostorin käyttöä normaalisti.

### Tuotteen hävittäminen

Valmistusmateriaalit selviävät osaluettelosta (s. 3) Hävitä kukin osa asianmukaisesti. Noudata aina alueellisia ja keräyspistekohtaisia ohjeita.



PE-LD



PE-HD



PP

Energijätekeräykseen  
tai muovin kierrätykseen:  
EPDM = eteenipropeni  
PE = polyeteeni  
PP = polypropeeni  
EPP = solupolystyreeni

Energijätekeräykseen:  
PU = polyuretaani  
Silikoni

Metallinkeräykseen:  
RST = ruostumaton teräs

Paperinkeräykseen:  
Paperi

### Takuuasiat

#### Biolan Biovaste Composter:lla on yhden (1) vuoden takuu.

1. Takuu alkaa ostopäivästä ja koskee mahdollisia materiaali- ja valmistusvikoja. Takuu ei kata mahdollisia välillisiä vahinkoja.
2. Biolan Oy pidättää oikeuden päättää viallisen osan korjaamisesta tai vaihtamisesta.
3. Vahingot, jotka aiheutuvat laitteen huolimattomasta tai väkivaltaisesta käsittelystä, käyttöohjeiden noudattamatta jättämisestä tai normaalista kulumisesta eivät kuulu tämän takuun piiriin.

Takuuasioissa pyydämme teitä kääntymään suoraan Biolan Oy:n puoleen.



# Biowaste Composter

## Bruksanvisning

Biolan Biowaste Composter är avsedd för kompostering av köksavfall året om. Den värmeisolerade konstruktionen och det effektiva luftväxlingssystemet producerar kompost snabbt. Biolan Biowaste Composter är dimensionerad för en familjs bioavfall. När Biolan Biowaste Composter används på rätt sätt komposteras massan effektivt och kompostorn är bekväm att använda och tömma.

**SV**

### Innehåll

Mått	7
Delförteckning	8
1. Tillstånd och bestämmelser som gäller kompostering	9
2. Placering av kompostorn	9
3. Före ibruktagande	9
3.1. Anslutning av sippervattenslang och ledning av vätska	9
4. Ibruktagande	9
4.1. Komposteringsprocessen börjar	9
5. Användning av Biolan Biowaste Composter	9
5.1. Påfyllning	9
5.2. Tömning	9
5.3. Att observera under den kalla årstiden	10
5.4. Rengöring av Biolan Biowaste Composter	10
6. Användning av kompost och sippervatten i trädgården	10
6.1. Användning av täckkompost	10
6.2. Användning av mogen kompostmylla	10
6.3. Användning av sippervatten	10
7. Eventuella problemsituationer	10
7.1. Rutten lukt	10
7.2. Ammoniaklukt	10
7.3. Komposteringsprocessen börjar inte	10
7.4. Kompostmassan fryser	11
7.5. Kompostmassan är för tätt packad	11
7.6. Det finns flugor eller fluglarver i kompostorn	11
7.7. Det finns myror i kompostorn	11
7.8. Det finns mögel i kompostorn	11
7.9. Det finns svamp i kompostorn	11
Kassering av produkten	11
Garantiärenden	11



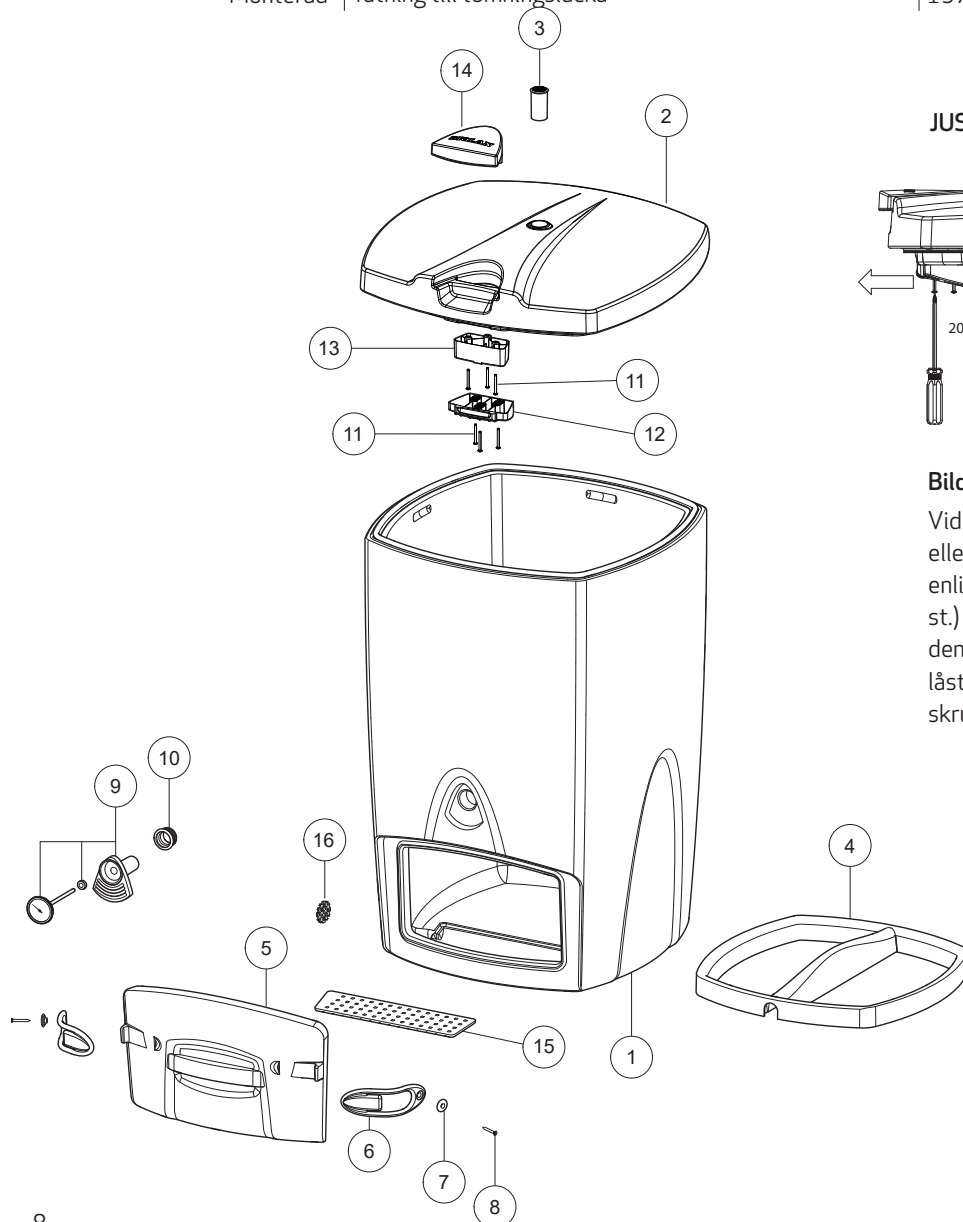
### Mått

volym cirka	200 l
kapacitet beroende på avfallsmängd och -kvalitet	1-6 personer
bottenyta (b x d)	54 x 54 cm
lockets yta (b x d)	62 x 63 cm
kompostorns höjd	100 cm
arbetshöjd	91 cm
tom kompostor, vikt cirka	21 kg
fylld kompostor, vikt	100-150 kg
lockets vikt när det öppnas	1.5 kg
sippervattenhålets diameter	32 mm

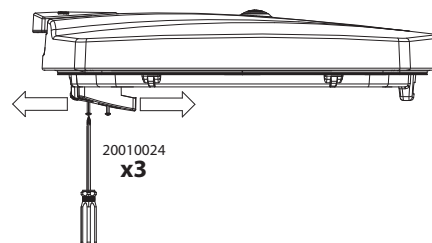
## Delförteckning

Del	Benämning	Delnr	Material
1	Stomme		PE + PU
2	Lock	17710040	EPP
3	Frånluftsventil	18710400	PP
4	Luftkanal	18792003	PE
5	Tömningslucka	18790950	PE + PU
6	Regel till tömningslucka	18710370	EPDM
7	Bricka till gummilås	18726140	PE
8	Skruv till tömningsluckans regel	20010023	RST
9	Tilluftsventil	18792903	PE
	Tätning		Silicon
	Termometer		RST
10	Gummigenomföring 30/40	19780050	EPDM
11	Skruv till handtagsfäste	20010024	RST
12	Låstunga	18704098	PP
13	Låsbit	18704097	PP
14	Handtag	18704095	PP
15	Vätskeseparerings-skiva	18710141	PE
16	Skydd mot gnagare	21900020	RST
	Förutom delarna på bilden ingår:		
	Bruksanvisning	27579070	Papper
Monterad	Tätning till lock	19733220	Silicon
Monterad	Tätning till tömningslucka	19733210	PE

SV



### JUSTERING AV LÅSET PÅ LOCKET



#### Bild 1.

Vid behov går det att justera hur hårt eller löst åtskruvat låset på locket är enligt bild 1. Lossa lite på skruvarna (3 st.) så att låstungan (del nr 12) rör sig i den riktning som pilarna visar. Placera låstungan i lämpligt läge och spänn skruvarna.



## 1. Tillstånd och bestämmelser som gäller kompostering

Tillstånden och bestämmelserna som gäller kompostering varierar från land till land, men också från kommun till kommun. Kontrollera med miljöförvaltningen i din kommun vilka bestämmelser som gäller.

## 2. Placering av kompostorn

Placera Biowaste Composter på ett ställe dit det är enkelt att föra avfall och där det är enkelt att tömma kompostorn året om.

Placera kompostorn på bärande underlag på ett ställe där det inte samlas vatten. Placera kompostorn så att den står vågrätt.

Det finns ett hål för sippervatten nedtill på vänstra sidan på Biowaste Composter genom vilket eventuell överflödigt vätska dräneras från kompostorn. Placera kompostorn direkt på marken så att eventuellt sippervatten kan absorberas i marken. Alternativt kan du samla upp sippervattnet (se punkt 3.1.).

Om kompostmassan är exceptionellt våt, kan det rinna sippervatten även från tömningsluckans (del 5) undersida eller sippra genom tilluftsventilen i framväggen (del 9).

## 3. Före ibruktagande

Placera vätskesepareringskivan (del 15) på sin plats i fördjupningen (sippervattenrännan) i botten av kompostorn. Skivans uppgift är att separera eventuellt överflödigt vätska från kompostmassan. Skivan kan vid behov lösgöras och rengöras.

### 3.1. Anslutning av sippervattenslang och ledning av vätska

Det finns ett hål för sippervatten nedtill på vänstra sidan på Biowaste Composter genom vilket eventuell överflödigt vätska dräneras från kompostorn och absorberas i marken. Om du vill kan du leda sippervattnet till ett uppsamlingskärl, men det är inte obligatoriskt. Sippervattenhålet nedtill på kompostorns vänstra sida är täckt med ett skydd mot gnagare som du ska avlägsna, till exempel med en skruvmejsel. Anslut en 32 mm vattenslang till sippervattenhålet nedtill på kompostorns vänstra sida. Led slangen till en dunk som är placerad så att vätskan rinner nedåt.

## 4. Ibruktagande

Lägg ett 5 centimeter tjockt lager, cirka 20 liter, med Biolan-strö på botten.

Börja fylla kompostorn enligt punkt 5. Använd mer generöst med strömesterial än rekommenderat under den första påfyllningen. Du kan minska strömmängden senare.

### 4.1. Komposteringsprocessen börjar

Komposteringsprocessen börjar då det finns tillräckligt med avfall i kompostorn, dvs. när den är fylld ungefär till hälften. Avfallet når täckkompostfasen redan inom 5–8 veckor efter starten. Starten kan dröja om uteluftsens temperatur är under 0 °C. Temperaturen i kompostorn höjs och upprätthålls av livsfunktionerna hos de mikroorganismer som utvecklas då avfall tillsätts regelbundet. Kompostorns isolering håller värmen inne i kompostorn och förhindrar att massan kyls av uteluften.

Det bästa beviset på att kompostorn fungerar bra är att den kompostmassa som töms ut är av god kvalitet. I en välfungerande kompostor har allt avfall utom skal av citrusfrukter och äggskal brutits ned.

## 5. Användning av Biolan Biowaste Composter

Kompostorn är avsedd för biologiskt nedbrytbart avfall. Lägg inte något sådant i kompostorn som förhindrar komposteringen eller som inte komposteras, till exempel:

- plast, gummi, glas, läder
- kemikalier, rötskydds- och desinfektionsmedel, målarfärg, lösningsmedel, bensin
- tvättmedel, tvättvatten
- kalk
- aska, cigarettfimpar, tändstickor
- dammsugarpåsar
- färgat reklampapper
- stora mängder med papper på en gång

### 5.1. Påfyllning

- Töm bioavfallskärlet i kompostorn. Ju grövre avfall du lägger i komposten, desto längre tid tar det för avfallet att brytas ned.
- Om du använder biologiskt nedbrytbare påsar, töm dem i kompostorn och lägg själva påsen separat i kompostorn.
- Täck alltid avfallet med Biolan-strö. En lämplig mängd är 1/3–1/2 av den mängd avfall som tillsätts. Använd mer strömesterial om avfallet är vått.
- Fortsätt påfyllningen i den takt som avfall bildas. Sträva efter att lägga avfall i kompostorn flera gånger i veckan. Detta är särskilt viktigt under den kalla tiden på året.
- Luckra upp det färskaste avfallet, dvs. 20–30 cm från ytan. Du behöver inte nödvändigtvis luckra upp avfallet vid varje påfyllning. Ju mera generöst du tillsätter strömesterial, desto mindre behöver massan luckras upp.
- Blanda inte om i kompostorn ända ned till botten. Då finns det risk för att det redan nedkylda nedersta lagret kyler ned den kompostmassa som är i uppvärmningsfasen.

### 5.2. Tömning

- Biowaste Composter ska tömmas året runt. Töm kompostorn när den är nästan full med avfall. Under den kalla tiden på året ska kompostorn tömmas oftare än under den varma. Tömningen gör att syrehalten i kompostorn ökar, vilket ofta får temperaturen att stiga.
- Töm kompostorn i mindre omgångar på vintern. På sommaren kan du tömma mer åt gången, dock högst hälften av innehållet.
- Öppna tömningsluckan (del 5) och gräv ut massa nedre vägen med en spade.
- Rengör också under vätskesepareringskivan (del 15) och försäkra dig om att sippervattenslangen inte är tilltäppt.
- Om den massa som du grävt ut är väldigt våt, ska du tillsätta ett par spadar med Biolan-strö på botten av kompostorn.
- Stäng tömningsluckan.
- Tryck ned massan ovanifrån, till exempel med en spade. Enklast är det att börja från hörnen. Var försiktig så att inte luftkanalen i mitten av kompostorn går sönder.
- Töm sippervattenbehållaren vid behov.

### 5.3. Att observera under den kalla årstiden

Värmen i kompostorn uppstår av att avfallet komposteras. Kompostorn i sig alstrar inte värme. Mikroorganismerna behöver kontinuerligt och regelbundet färskt avfall för att upprätthålla sina livsfunktioner.

Värmeisoleringen i Biowaste Composter hindrar värmen från att läcka ut och bidrar därigenom till kompostorns funktion och att den inte fryser.

- Under den kalla tiden på året är det viktigt att använda kompostorn, dvs. fylla och tömma den. Endast då är förhållandena sådana att mikroorganismerna kan upprätthålla kompostorns funktion.
- Du ska inte minska användningen eller sluta att använda strömateriale under den kalla tiden på året. På vintern är det ännu viktigare att använda rikligt med strömateriale. Våt massa fryser lättare.
- Förvara strömaterialet i ett varmt utrymme skyddat mot regn.
- Kontrollera att luftcirkulationen inte förhindras om antingen tilluftsventilen eller frånluftsventilen (delarna 9 och 3) fryser. Avlägsna is vid behov.
- Även om massan fryser skadas inte kompostorn, dess delar eller kompostmassan. Kompostmassan fortsätter att brytas ned senast när den smälter.

### 5.4. Rengöring av Biolan Biowaste Composter

- Tvätta inte kompostorn. Olika mögel- och strålsvampar samt mikroorganismer tillhör de nedbrytande organismerna i komposten och bör inte tvättas bort.
- Rengör tilluftsventilen (del 9), frånluftsöppningen och den eventuella sippervattenslangen med vatten vid behov.

## 6. Användning av kompost och sippervatten i trädgården

Kompost är ett utmärkt jordförbättringsmedel som innehåller långverkande näringsämnen som växterna kan använda. I allmänhet delas kompostmylla in i två kategorier utifrån mognaden: halvmogen täckkompost och mogen kompostmylla.

#### Att mogna täckkompost till kompostmylla

Den kompost som töms från Biowaste Composter har i allmänhet mognat till täckkompostfasen. Täckkompost ska enligt rekommendation användas enbart som täckning kring prydnadsväxter. Om du vill använda komposten till ätliga växter ska du efterkompostera den i ytterligare ett år så att den hinner utvecklas till egentlig kompostmylla.

### 6.1. Användning av täckkompost

Med täckkompost avses halvmogen kompost. Nedbrytningen har framskridit så långt att matresterna har brutits ned. Hårdare trämaterial samt till exempel äggskal och skal av citrusfrukter har eventuellt ännu inte brutits ned. Därför ser täckkomposten ganska grov ut. Halvmogen kompost kan innehålla ämnen som hindrar plantorna från att gro och växa och bör därför inte användas som växtunderlag. Täckkompost har ingen negativ inverkan på växer när den breddas ut kring prydnadsväxter i ett lager som är ett par centimeter tjockt. På detta sätt frigörs näringsämnena i komposten så att växterna kan använda dem.

### 6.2. Användning av mogen kompostmylla

Kompostens gödselverkan beror på råämnena i den. En kompost av hushållsavfall är med tanke på näringsvärdet i allmänhet bättre än en kompost som baserar sig på trädgårdsavfall. Enbart kompostmylla är inte ett bra växtunderlag, utan den ska blandas med 1/3–1/2 mineraljord, till exempel sand, mo, mjåla eller lera.

### 6.3. Användning av sippervatten

Om du har samlat upp det överflödiga sippervattnet från kompostorns botten genom en slang som du har anslutit till sippervattenhålet, kan du utnyttja den. Sippervatten innehåller näringsämnen i användbar form för växter.

- Använd sippervattnet utspätt med vatten minst i förhållandet 1:2 för bevattning av trädgårdsväxter.
- Du kan även återanvända sippervattnet genom att hålla det över massan i Biowaste Composter den övre vägen. Tillsätt strömateriale och håll i högst 5 liter/dygn. Om massan redan är våt ska du inte väta den ytterligare med sippervatten.

## 7. Eventuella problemsituationer

### 7.1. Rutten lukt

Om det luktar ruttet i kompostorn är massan för tätt packad och för fuktig och syret har tagit slut.

- Kontrollera att det strömateriale du använder lämpar sig för kompostering.
- Kontrollera att du har använt tillräckligt med Biolan-strö.
- Använd tillfälligt mer strömateriale för att återställa rätt fukthalt.
- Om du använder biologiskt nedbrytbara påsar ska du tömma dem i kompostorn innan du lägger själva påsen i kompostorn.
- Töm ut våt massa ur kompostorn nedre vägen (se punkt 5.2.). Bred ut den kring prydnadsväxter i ett lager som är ett par centimeter tjockt. Den obehagliga lukten försvinner inom några dagar. Tillsätt ett par spadlar med Biolan-strö på botten av kompostorn genom tömningsluckan (del 5). Tryck ned massan uppifrån och blanda den med en generös mängd Biolan-strö.

### 7.2. Ammoniaklukt

Om kompostorn har en stickande lukt av ammoniak frigörs det kväve från massan. Om mängden kväve i förhållande till kol är för hög hinner mikroorganismerna inte utnyttja det.

- Kontrollera att det inte har lagts stora mängder av kvävehaltigt material i kompostorn, till exempel urin eller hönskött. Sluta att lägga material med för hög kvävehalt i kompostorn.
- Tillsätt inte aska eller kalk i kompostorn.
- Kontrollera att det strömateriale du använder lämpar sig för kompostering.
- Kontrollera att du har använt tillräckligt med Biolan-strö.
- Använd tillfälligt mer strömateriale vid påfyllningen tills lukten försvinner.
- Luckra upp komposten.

### 7.3. Komposteringsprocessen börjar inte

- Försäkra dig om att massan är lagom fuktig genom att vända ytan och titta in genom tömningsluckan.

#### Fuktigheten är lämplig =>

1. Komposteringen har ännu inte satt i gång (se punkt 4.1.). Fortsätt att fylla på som vanligt.
2. Mängden avfall är så liten att temperaturen inte stiger tillräckligt högt. Avfallet komposteras långsammare. Fortsätt användningen som vanligt. Mer avgörande än hög temperatur är om avfallet hinner brytas ned före tömningen. Om du vill påskynda komposteringen, tillsätt kväve i komposten, till exempel en kompostaktivator.
3. Massan på kompostorns botten har brutits ned så långt att den heta fasen är över. Töm kompostorn och fortsätt användningen.

**Kompostmassan är för våt =>**

- Kontrollera att det strömesterial du använder lämpar sig för kompostering.
- Kontrollera att du har använt tillräckligt med Biolan-strö.
- Använd tillfälligt mer strömesterial för att återställa en lämplig fukthalt.
- Töm ut den våtaste massan ur kompostorn nedre vägen. Tillsätt ett par spadar med Biolan-strö på botten av kompostorn genom tömningsluckan. Tryck ned massan uppifrån och blanda den med en generös mängd Biolan-strö.
- Se i fortsättningen till så att massan inte blir för våt.

**Kompostmassan är för torr =>**

- Vattna med varmt vatten.
- Återför det för torra avfallet från botten efter vattning till kompostorn.
- Se i fortsättningen till att massan är tillräckligt fuktig.

**7.4. Kompostmassan fryser**

- Agera innan kompostmassan är genomfrost. Om kompostorn är full, töm den även på vintern.
- Förebygg frysning genom tillräckligt flitig användning (=påfyllning och tömning) som upprätthåller mikroorganismernas aktivitet. Se punkterna 5. och 5.1.-5.4.
- Håll kompostorn relativt full på vintern och töm små mängder åt gången.
- Håll koll på kompostmassans fuktighet: våt massa fryser lättare (se punkt 7.3.).
- Använd rikligt med Biolan-strö på vintern. Tillsätt till exempel en kompostaktivator i kompostens ytskikt. Täck det med strömesterial.
- Samla snö kring kompostorn för extra värmeisolering.
- Värm upp massan genom att sänka ned till exempel en 10-litersdunk fylld med varmt vatten i ytskiktet av kompostmassan och byta till varmt vatten tillräckligt ofta.

**7.5. Kompostmassan är för tätt packad**

- Tillsätt rikligt med Biolan-strö. Blanda strömesterial med massan.
- Använd i fortsättningen strömesterial mera generöst och se vid påfyllningen till att det inte bildas några täta lager av till exempel gräs, rotsaksskal eller löv.

**7.6. Det finns flugor eller fluglarver i kompostorn**

Flugor är mera benägna att söka sig till komposten om massan är för våt. Fluglarver är cirka en centimeter långa vita maskar med svart huvud. Se även punkt 7.3.

- Tillsätt rikligt med Biolan-strö och blanda om. Använd mer strömesterial i fortsättningen.
- Vänd ytskiktet djupare ned i komposten. Fluglarver dör vid en temperatur på cirka 43 °C.
- Tillsätt ett cirka 2 cm tjockt lager av strömesterial på ytan. Se i fortsättningen till att i synnerhet kött- och fiskrester har täckts över ordentligt.
- Spola försiktigt kompostorns innerväggar och lock med hett vatten så att ägg och larver förstörs.
- Om du vill kan du bli av med flugor genom att spreja dem med ett bekämpningsmedel som har pyretrin som aktiv ingrediens. Fråga i din trädgårdsbutik om du behöver hjälp med att välja bekämpningsmedel.

**7.7. Det finns myror i kompostorn**

Det finns föda och gynnsamma förhållanden för myror i kompostorn, vilket gör att det är svårt att hålla dem borta därifrån. Vanligtvis trivs myrorna i den nedre delen av en kompostor som är i avkylningsfasen. Myrorna har ingen negativ inverkan på komposteringen.

- Försäkra dig om att kompostorn inte är för torr.
- Du kan störa myrornas tillvaro genom att regelbundet tömma ut små mängder kompost.

**7.8. Det finns mögel i kompostorn**

Mögel ingår i de organismer som bryter ned komposten och är vanligt förekommande i kompost.

- Avlägsna inte mögel.
- Fortsätt att använda kompostorn som vanligt.

**7.9. Det finns svamp i kompostorn**

Svampar bryter ned trämaterial i komposten, till exempel grova ämnen i strömesterial, och är vanligt förekommande i kompost.

- Låt svamparna vara i komposten, de försvinner av sig själva.
- Fortsätt att använda kompostorn som vanligt.

**Kassering av produkten**

Tillverkningsmaterialen framgår av delförteckningen (s. 8). Kassera alla delar på vederbörligt sätt. Följ alltid anvisningarna för din region och miljöstation.



PE-LD



PE-HD



PP

Till insamling av energiavfall eller återvinning av plast:

- EPDM = etenpropen
- PE = polyeten
- PP = polypropen
- EPP = Expanderad polypropylen

Till insamling av energiavfall:

- PU = polyuretan
- Silicon

Till metallinsamling:

- RST = rostfritt stål

Till pappersinsamling:

- Papper

**Garantiärenden**

**Biolan Biowaste Composter har ett (1) års garanti.**

1. Garantin träder i kraft på inköpsdagen och gäller eventuella material- och tillverkningsfel. Garantin täcker inte eventuella indirekta skador.
2. Biolan Oy förbehåller sig rätten att bestämma om den defekta delen ska repareras eller byts ut.
3. Skador som orsakas av vårdslös eller hårdhänt hantering av kompostorn, att bruksanvisningen inte har följts eller normalt slitage omfattas inte av denna garanti.

I garantiärenden ska du vänligen vända dig direkt till Biolan Oy.



**BIOLAN**