



# BIOLAN

**POPULETT 200**  
Käyttöohjeet

**POPULETT 200**  
Bruksanvisning

**POPULETT 200**  
Instructions for use

**POPULETT 200**  
Bedienungsanleitung

**POPULETT 200**  
Instrucciones de uso

**POPULETT 200**  
Инструкция по применению

**POPULETT 200**  
Kasutusjuhend

**POPULETT 200**  
Naudojimo instrukcija

**POPULETT 200**  
Lietošana

**POPULETT 200**  
Instrukcje użytkowania

**POPULETT 200**  
Instructions d'utilisation

**POPULETT 200**  
Návod k obsluze



FI

SV

EN

DE

ES

RU

ET

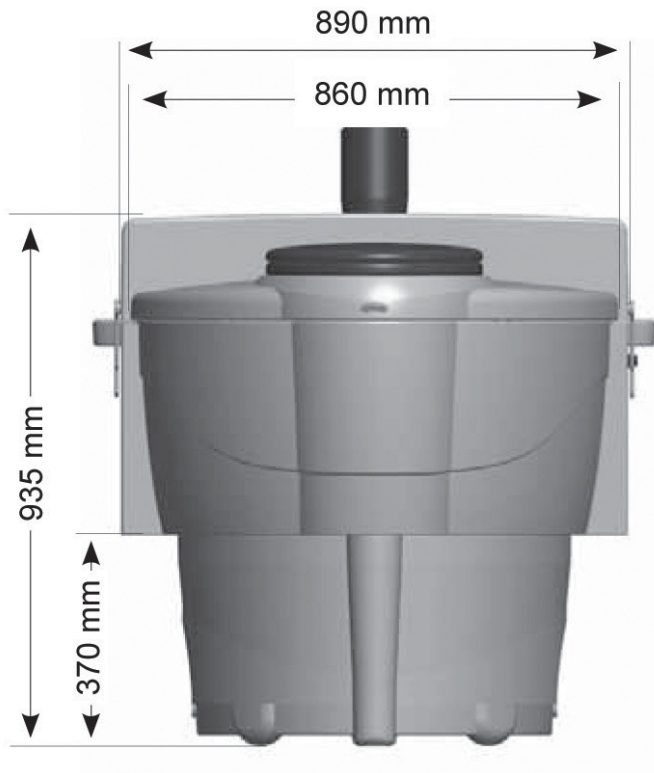
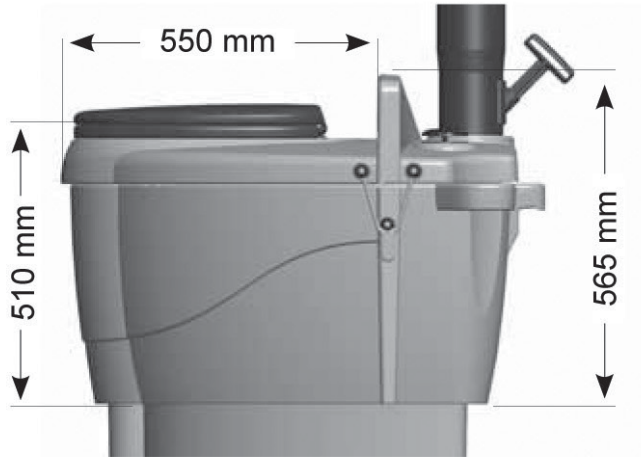
LT

LV

PL

FR

CS



Populett 200

# Populett 200

## Käyttöohjeet

Biolan Populett on hajuton, siisti ja ympäristöystävällinen käymälä. Populettin voi asentaa joko suotonestettä tai virtsaa erottelevaksi malliksi. Toiminta ei vaadi vesi- eikä sähköliitintä.

### Sisällysluettelo

Osaluettelo	4
Osakuva	5
1. Suunnittelu ja asentaminen	5
1.1 Tekniset tiedot	5
1.2 Sijoittaminen käymälätilaan	6
1.3 Tuuletusputken asentaminen	6
1.4 Nesteiden johtaminen	6
1.4.1 Virtsan erottelu	6
1.4.2 Suotonesteen erottelu	6
2. Käyttö ja huoltaminen	7
2.1 Ennen käyttöönottoa	7
2.2 Istuinkannen lautasventtiilin säätäminen	7
2.3 Mitä Populettiin voi laittaa	7
2.4 Kuivikkeen ja kompostimöyhentimen käyttö	7
2.5 Käymälän ympärivuotinen käyttö	7
2.6 Tyhjentäminen	7
2.7 Nestekanisterin tyhjentäminen	8
2.8 Puhdistaminen	8
3. Kompostin jälkikäsittely ja käyttö	8
3.1 Jälkikompostoinnin tarve	8
3.2 Katekompostin käyttö	8
3.3 Katekompostin kypsytyks kompostimullaksi	8
3.4 Kompostimullan kypsytyksen testaus kotikonstein	8
4. Mahdolliset ongelmatilanteet	9
4.1 Haju	9
4.2 Hyönteiset tai niiden toukat	9
Tuotteen hävittäminen	9
Biolan tarvikkeet	10
Takuuasiat	10



## Osaluettelo

Osa	Nimike	Numero	Materiaali
1	putkenhattu	18780250	PE
2	tuuletusputki muhvilla Ø 110 x 3.4 - 1000 mm	28780120	PE
3	liukuholkki	18780200	PE
4	Pehvakka	70578500	EPP
5	tuloilmaventtilin runko ja	18792901	PP
6	tuloilmaventtiilin kansi		PE
7	kansi	17780020	PE
8	erotteluläppä 200 x 220 mm	18780090	PVC - soft - 50
9	erotteluverkko 200 x 220 mm	18780110	PE
10	linssitarra Biolan	27710360	PE
11	kannen lukituskumi	19734110	EPDM
12	lukituskumin aluslaatta	18726140	PE
13	lukituskumin ruuvi	20010012	ZN
14	nesteputki joustava, musta 32 mm	28578010	PE
15	läpivientikumi 30/40	19780050	EPDM
16	kuljetuspyörästö	29780923	RST+PP+EPDM
17	pikavarmistin kuvullinen	20070004	ZN
18	säiliö	17780010	PE
Lisätarvike			
19	Vaihtosäiliön kansi	17780190	PE
Populett 200 sisältää osakuvassa esitettyjen osien lisäksi:			
	Komposti- ja Huussikuivike, 40 l	70562100	pakkaus PE
	välipohjalevy	17780030	PE
	välipohjan pitohihna 700 x 30 mm	20780040	nylon
	erotteluputki Ø 75 x 2.7 - 550 mm	28780081	PE
	nesteputken pidinhihna 200 x 30 mm	20780100	nylon
	sabluuna	27780170	paperi
	käyttöohje	27780181	paperi
	Kompostimöyhennin	70575200	

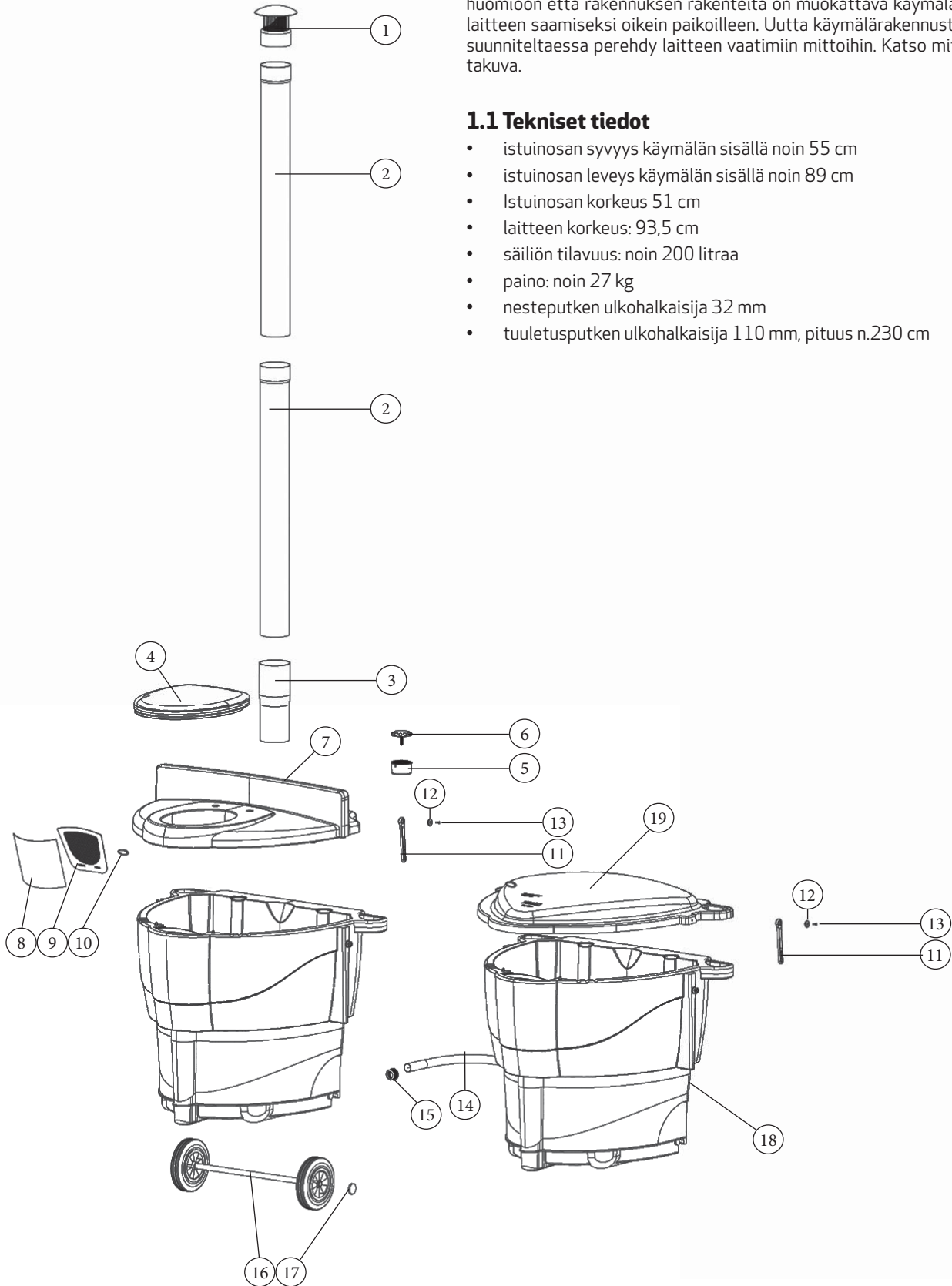
## 1. Suunnittelu ja asentaminen

Huomioi Biolan Populetin sijoittamisessa mm. käytön ja huollon kannalta riittävä käymälätilan mitoitus, käymälälaitteen asentaminen käymälärakennuksen seinän läpi, tuuletusputken johtaminen sekä suotonesteen tai suotonesteen ja virtsan johtaminen säiliöön tai asianmukaiseen käsittelyyn. Voit asentaa laitteen suoraan kantavalle maapohjalle. Suunnittele käymälän takana olevat huoltoreitit ja jälkikompostointi ennen käymälän rakentamista.

Voit asentaa Populetin valmiiseen käymälärakennukseen, ottaen huomioon että rakennuksen rakenteita on muokattava käymälälaitteen saamiseksi oikein paikoilleen. Utta käymälärakennusta suunniteltaessa perehdy laitteen vaatimiin mittoihin. Katso mitakuva.

### 1.1 Tekniset tiedot

- istuinosan syvyys käymälän sisällä noin 55 cm
- istuinosan leveys käymälän sisällä noin 89 cm
- Istuinosan korkeus 51 cm
- laitteen korkeus: 93,5 cm
- säiliön tilavuus: noin 200 litraa
- paino: noin 27 kg
- nesteputken ulkohalkaisija 32 mm
- tuuletusputken ulkohalkaisija 110 mm, pituus n.230 cm





1.

## 1.2 Sijoittaminen käymälätilaan

Asenna Biolan Populett seinän ja lattian läpi siten, että säiliön kansi (osa 7) muodostaa istuinkannen. Runko-osa muodostaa käymäläjätteen säiliön, tukeutuu maata vasten ja antaa samalla tuen istumaosalle. Käymälän lattian ja maanpinnan välisen korkeuden on oltava 37 cm. Tällöin käymälä tukeutuu sekä maahan että käymälän lattian reunaan.

Tee käymälälle tasainen ja kestävä peti, esimerkiksi sorapohja, jonka päälle on laitettu vesivaneri tai valupohja.

Sovita välillä käymälää paikoilleen rakennuksen aukotusta ja pohjaa rakennettaessa, jolloin selviää parhaiten mistä kohden aukotusta täytyy muokata. Sahaa lattiaa ja seinään sabluunaa ja mittoja apuna käyttäen käymälälle sopiva reikä. Valmistustekniikasta johtuen säiliön koko ja muoto vaihtelevat hieman. Tämän vuoksi reikää voit joutua hieman suurentamaan, tai lattian ja säiliön välinen sauma ei tule aivan tiiviiksi. Vältä silti tekemästä aukotusta liian väljäksi, sillä käymälärakennuksen ja käymälälaitteen väliin ei ole hyvä tehdä tarpeettoman suurta rakoa. Asenna peitelista käymälärakennuksen takaseinän ja käymälälaitteen väliin jäävän aukon peittämiseksi (kuva 1).

Sijoita Populett paikoilleen ilman pyöriä ja akselia. Aseta kuljuspöyrästä (osa 16) paikoilleen vasta käymälää siirrettäessä.

## 1.3 Tuuletusputken asentaminen

Istuinkannessa on Ø 110 mm reikä tuuletusputkelle. Asenna liukuholkki (osa 3), jossa on Kompostimöyhennin reikään. Laita tuuletusputki (osa 2) vain noin 10 cm:ä liukuholkin (osa 3) sisään.

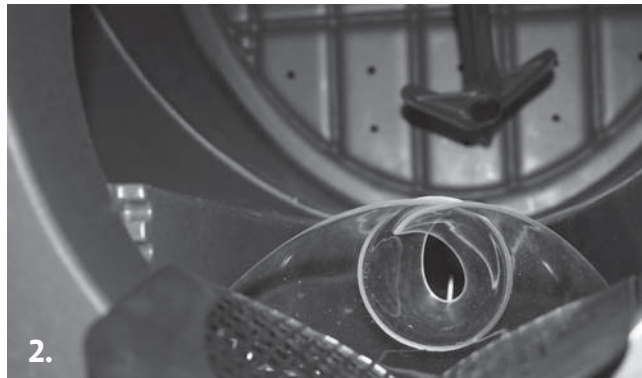
Johda tuuletusputki käymälälaitteesta suorana katonharjan yläpuolelle seinän vierustaa pitkin, joko räystäään ohi tai katon läpi. Tiivistä katon läpivienti kattomateriaaliin sopivalla tiivisteellä. Tiivistettä myyvät rautakaupat.

Mikäli mutkien teko on välttämätöntä, huomioi, että mutkat eivät saa olla suurempia kuin 33 astetta. Mutkat tuuletusputkessa estävät painovoimaista ilmanvaihtoa ja siten aiheuttavat hajua ja kosteusongelmia.

Sahaa toisen tuuletusputken (osa 2) päästä muhviosa pois. Paina tuuletusputken päälle putkenhattu (osa 1), joka varmistaa, ettei käymälään pääse sadevettä. Ilmanvaihtoa ja kosteuden haihtumista on mahdollista tehostaa lisävarusteena saatavalla Biolan Tuulituulettimella (tarvikkeet s. 10).



Mutkat tuuletusputkessa estävät painovoimaista ilmanvaihtoa ja siten aiheuttavat hajua ja kosteusongelmia.



2.

## 1.4 Nesteiden johtaminen

Liitä käymälän takaseinässä olevaan nesteenpoistoreikään nesteputki (osa 14).

Johda putki keräyssäiliöön tai käsittele neste muutoin asianmukaisesti. Upota keräyssäiliö maahan tai sijoita muuten niin, että neste valuu säiliöön.

Mikäli Populettia käytetään virtsaa erottelevana, letkun tulee yltää pohjalle asti, jolloin säiliössä oleva nestepinta tekee vesilukon letkuun. Tällöin ilma ei pääse liikkumaan nestekanisterista säiliöön päin. Säiliössä on oltava ylipaineventtiili tai muu korvausilman reitti.

Huomioi nesteputken johtamisessa sekä säiliön sijoittamisessa ja eristyksessä mahdollinen talvikäyttö.

Mikäli keräyssäiliötä on vaikea upottaa maaperään, voit korvata sen haihdutusaltaalla. Säädä Populett suotonesteen erottelevaksi nestemäärän vähentämiseksi. Haihdutusaltaan yläpuolella tulee olla sadelippa.

### 1.4.1 Virtsan erottelu

Biolan Populettin etureunan rakenne mahdollistaa osittaisen virtsan erottelun.

Eroteltaessa ohjaa etureunassa oleva kirkas erotteluläppä (osa 8) suppiloksi erotteluputkeen (ks. kuva 2). Talvikäytössä erottelu vähentää jäätyvän massan muodostumista. Kun virtsaa johdetaan suoraan pois, se ei imeydy kuivikkeeseen eikä jäädy säiliöön. Vaikka Populett on säädetty erottelemaan virtsaa, laitteesta tulee myös suotonestettä, joka poistuu virtsan kanssa ulos laitteesta. Virtsaa erottelevasta Populettista tulee nesteitä enemmän keräykseen tai käsittelyyn. Huomioi tämä säiliön tai käsittelyjärjestelmän mitoituksessa. Virtsaa erottelevassa käymälässä massa pysyy kuivempana, jolloin tyhjennys on keveämpää.

### 1.4.2 Suotonesteen erottelu

Populettia on mahdollista käyttää pelkästään suotonestettä erottelevana. Jätä etuseinän erotteluläppä (osa 8) erotteluputken eteen niin, että se ohjaa virtsan käymäläjätteeseen (ks. kuva 3). Ylimääräinen neste, joka ei sitoudu kuivikkeeseen tai käymälämassaan, erotellaan välipohja -rakenteen avulla. Nestettä tulee käymälästä vähemmän, mutta massaa muodostuu erityisesti talvella nopeammin kuin virtsan erotuksella.



Ravinnepitoisia nesteitä ei saa johtaa suoraan maaperään, koska ne aiheuttavat liiallista pistemäistä ravinnekuormitusta.



FI



#### Mitä on suotoneste?

Kuivakäymälän pohjalta eroteltua, käymäläjätteen imeytymätöntä ylimääräistä nestettä kutsutaan suotonesteeksi. Neste on ravinteikasta, mutta sisältää mikrobeja. Siksi sitä suositellaan varastoitavan noin vuoden ajan ennen käyttöä lannoitteena. Suotoneste on myös hyvä puutarhakompostorin hehäte.



#### Kumpi nesteen erottelutapa olisi käyttöömme so-piva?

Suotonesteen erottelu = vähän nestettä kesäkäytössä oleva mökki ei suurta puutarhaa, eikä käyttöä nesteille ei tilaa suurelle nesteen keräyssäiliölle

Virtsan erottelu = paljon nestettä talvikäytössä oleva mökki tai runsas esim. yleisö-käyttö puutarha, jossa on ravinteikkaille nesteille käyttöä mahdollista sijoittaa iso virtsan keräyssäiliö

## 2. Käyttö ja huoltaminen

### 2.1 Ennen käyttöönottoa

Laita Biolan Populettin välipohjan päälle noin 5 sentin kerros (noin 20 l) Biolan Komposti- ja Huussikuiviketta, jotta nesteenerottelu ei tukkeennu. Aseta erotteluläppä (osa 8) erotteluputkeen ohjaavaksi, mikäli käymälää käytetään virtsaa erottelevana. Jätä läppä erotteluputken päälle, mikäli laitetta käytetään suotonestettä erottelevana (kuva 3).

### 2.2 Istuinkannen lautasventtiilin säätäminen

Istuinkannen lautasventtiilillä (osat 5 ja 6) säädetään käymälän tuuletusta.

Pidä lautasventtiiliä kesällä auki, jotta tuuletus on tehokasta ja nesteiden haihtuminen suurta. Pidä lautasventtiiliä talvella lähes kiinni, jotta kompostin lämmönhukka pienenee. Pidä istuimen kansi suljettuna käyntikertojen välissä, jotta ilmanvaihto toimii oikein.

### 2.3 Mitä Populettiin voi laittaa

Populett on tarkoitettu kompostoituville käymäläjätteille. Älä laita käymälään mitään, mikä haittaa kompostin toimintaa tai ei kompostoidu, kuten:

- roskia, siteitä
- kemikaaleja, kalkkia
- pesuaineita, pesuvesiä
- tuhkaa, tupakan tumppeja, tulitikkuja

### 2.4 Kuivikkeen ja kompostimöyhentimen käyttö

Lisää jokaisen käyntikerran jälkeen noin 2–5 dl Biolan Komposti- ja Huussikuiviketta jätösten päälle. Sopivan kuivikkeen käyttö on käymälän toiminnan kannalta ensisijaisen tärkeää. Kuivikkeeksi suositellaan Biolan Komposti- ja Huussikuiviketta. Komposti- ja Huussikuivike sitoo tehokkaasti hajua ja pitää käymäläkompostin ilmavana.

Kompostimöyhentimellä möyhennetään käymälämassaa ja tasaan massan epätasainen täytös ja siten pidennetään käymälän tyhjennysväliä. Tee möyhentimellä edestakaista liikettä useita kertoja joka suuntaan massassa. Käytä möyhennintä tarvittaessa, kuitenkin noin 10–15 käyntikerran välein. Käytön jälkeen jätä möyhennin paikoilleen ala-asentoon tuuletusputken (kuva 4).

### 2.5 Käymälän ympärivuotinen käyttö

Käymäläjäte jäätyy pakkasilla. Jäätyminen ei vahingoita laitetta eikä kompostimassaa. Kompostimassan hajoaminen jatkuu ilmojen lämmettyä. Käymälän kapasiteettia on mahdollista kasvattaa käyttämällä Populettin virtsaa erottelevaa ominaisuutta. Tyhjennä nestesäiliö syksyllä, ja seuraa sen täyttymistä, jotta säiliö ei jäädy rikki.

### 2.6 Tyhjentäminen

Tyhjennä Biolan Populett sen täytyttyä. Tyhjennä laite kokonaan. Tyhjennys voidaan suorittaa lapioiden, kääntämällä käymälän runko nurin tai kippaamalla se jäteauton takalaitanosturilla. Populett-käymälässä on kynnys jäteauton astiahissin käyttöä varten.

#### Tyhjennys:

1. Ota nesteletku kanisterista/säiliöstä ja käännä se letkukanakkeeseen.
2. Vedä kompostimöyhennin taka-asentoon.
3. Nosta liukuholkki irti käymälälaitteesta (kuva 5).
4. Vedä laite rakennuksesta ulos (kuva 6).
5. Kallista laitetta siten, että kuljetuspyörästön (osa 16) saa paikoilleen.
6. Siirrä laite tyhjennyspaikkaan tai jätä massa säiliöön kompostoitumaan ja vaihda uusi säiliö käymälään (kuva 7). Kesäkäytössä oleva käymälä suositellaan tyhjennettäväksi keväällä, ennen ensimmäistä käyttökertaa. Tällöin tyhjentäminen on helpointa ja miellyttävintä.





### 2.7 Nestekanisterin tyhjentäminen

Tyhjennä suotonestekanisteri tarvittaessa, kuitenkin vähintään kerran vuodessa. Hyödynnä ravinnepitoinen suotoneste kompostin typpilähteenä, mikä tehostaa erityisesti ravinneköyhän ja hiilipitoisen puutarhakompostin toimintaa. Suotonesteen voit käyttää myös pihan ja puutarhan koristekasvien lannoitukseen. Turvallinen laimennussuhde on 1:5. Laimentamatonta suotonestettä voit myös käyttää, mutta kastele alue huolellisesti tällöin levityksen jälkeen lehtipolteen estämiseksi. Lannoitusta ei suositella syksyisin, jotta ei häiritä monivuotisten kasvien valmistautumista talveen. Suotonesteen suositeltu varastointiaika ennen lannoituskäyttöä on noin vuosi.

### 2.8 Puhdistaminen

Voit pestä Populetin lämpöistuimen kaikilla yleisimmillä kodinpuhdistusaineilla. Samoin laitteen ulkopinnat voi pestä kodinpuhdistusaineilla.

Nesteputki (osa 14) ja välipohjan alapuolella oleva nestekouru tarkastetaan kerran vuodessa ja tarvittaessa puhdistetaan. Käymäläsäiliön pesu tyhjennyksen yhteydessä ei ole tarpeen.

## 3. Kompostin jälkikäsitteily ja käyttö

Kompostimulta muuttuu ja kehittyy kaiken aikaa, ja eri kehitysvaiheissa sitä tulee käyttää eri tavoin. Yleensä kompostimulta jaetaan kahteen luokkaan kypsyyden perusteella: katekompostiin ja kompostimultaan.

### 3.1 Jälkikompostoinnin tarve

Biolan Populetista tyhjennettävän kompostimassan kypsyyssaste riippuu käymälän käyttömäärästä, eli kuinka kauan jäte ehtii viipyä laitteessa ennen tyhjennystä. Suositeltu kompostoimis aika käymäläjätteelle on yksi vuosi ennen käyttöä koristekasveille ja kaksi vuotta ennen käyttöä hyötypuutarhassa.

Normaalikäytössä käymäläjäte ei siis ehdi kompostoitua riittävästi Populettissa, minkä vuoksi jälkikompostointi on tarpeen. Populettiin on saatavilla lisävarusteena vaihtosäiliö Populett 200 (tarvikkeet s. 10), jolloin jätteen kompostointi on siistiä ja helppoa. Käymäläjätteen voi kompostoida myös yhdessä puutarhajätteen kanssa.



### 3.2 Katekompostin käyttö

Katekompostilla tarkoitetaan puolikypsää kompostia. Tällöin hajoaminen on ehtinyt niin pitkälle, että käymäläjäte on hajonnutta. Kovempi puuaines on vielä hajoamatta, joten katekomposti on ulkonäöltään varsin karkeata. Katekompostissa saattaa olla jäljellä kasvia estäviä aineita, joten sitä ei saa käyttää kasvualustana, vaan katteena mullan pinnalla.

### 3.3 Katekompostin kypsytyks kompostimullaksi

Kun kompostoit katekompostia edelleen, kypsyy se varsinaiseksi kompostimullaksi. Jälkikompostoinnissa on hyvä käyttää Populettiin lisävarusteena saatavaa Vaihtosäiliötä tai kannellista kompostoria, esim. Biolan Puutarhakompostoria tai Biolan Maisemakompostori Kiveä (tarvikkeet s. 10), jotta sadevesi ei huuhtelee mennessään vesiliukoisia ravinteita. Muutaman kuukauden aikana komposti kypsyy tummanruskeaksi, muruisaksi kompostimullaksi, josta ei enää erota lähtöaineita isompia puuntikkuja lukuun ottamatta.

### 3.4 Kompostimullan kypsyyden testaus kotikonstein

Kompostin kypsyyden voi helposti kotona testata idättämällä vihanneskrassia.

1. Täytä kaksi ruukkua; toinen kompostilla ja toinen kasvuturpeella.
2. Kylvä siemenet, peitä muovilla ja aseta ruukut valoisaan paikkaan.
3. Kahden viikon jälkeen kasvutuloksesta näkee onko komposti riittävän kypsää. Jos turveruukussa kasvit kasvavat oleellisesti paremmin, kompostissa on vielä kasvia haittaavia aineita.

Komposti ei ole valmista, jos siemenet itävät, mutta kuihtuvat pian.





## 4. Mahdolliset ongelmatilanteet

### 4.1 Haju

Oikein asennetun, käytetyn ja huolletun Biolan Populetin huone-tila pysyy hajuttomana. Hajua esiintyy vain lyhyen hetken, kun istuimen kansi avataan. Tämä on normaalia, kun kyseessä on painovoimainen ilmanvaihto. Mikäli jatkuvia hajuongelmia esiintyy:

1. Tarkista, että kannesta lähtevä tuuletusputki johtaa suoraan katolle, katon harjan yläpuolelle. Mikäli tuuletusputki ei ole suora tai yllä katon harjan yläpuolelle, tuuletusta tulee tehostaa Populett 200 -mallissa Biolan Tuulituulettimella (tarvikkeet s. 10). Ilmanvaihtoa voi tehostaa myös jatkamalla tuuletusputkea viemäriputkella Ø 110 mm.
2. Tarkista, että istuinkannen lautasventtiili (osa 6) on auki.
3. Tarkista, että nesteenoisto toimii: käymälästä tuleva neste kulkeutuu keräyssäiliöön. Tarvittaessa tarkista putken vieto alaspäin ja puhdistu nesteputki (osa 14).
4. Tarkista, että seosaineena on käytetty Biolan Komposti- ja Huussikuiviketta (tarvikkeet s. 10). Käytettäessä esim. turpeen ja kutterinlastun seosta tai muuta hienojakoista kuiviketta vaarana on massan liiallinen tiivistyminen.
5. Tarkista, että Biolan Komposti- ja Huussikuiviketta on käytetty riittävästi, noin 2-5 dl jokaisen käyttökerran jälkeen.

### 4.2 Hyönteiset tai niiden toukat

Yleisemmin kuivakäymälöissä olevat "kärpäset" ovat pienikokoisia lantasaäskiä, harsosaäskiä, liejukärpäsiä tai hedelmäkärpäsiä. Kärpäverkko ei estä näiden "pikkukärpästen" pääsyä kompostiin. "Kärpästen" toukat ovat vaaleita toukkia, jotka saattavat pyrkiä myös käymälälaitteesta istuimen kautta ulos, jos olosuhteen käymälässä ovat niille liian kuumat.

Mikäli kompostiin tulee kärpäsiä, on kompostimassa usein liian märkää.

1. Tarkista, että kuivikkeena on käytetty Biolan Komposti- ja Huussikuiviketta (tarvikkeet s. 10). Jotkut kuivikkeet, esimerkiksi tuore lehtipuuhaake, houkuttelevat kompostiin kärpäsiä. Sen sijaan Komposti- ja Huussikuivikkeessa oleva männyn kuori karkottaa kärpäsiä.
2. Lisää reilusti kuiviketta kompostin pintaan.
3. Hävitä käymälätilassa lentävät hyönteiset sumutettavalla torjunta-aineella, jonka tehoaine on pyretriini. Kysy neuvoa kauppavalmisteen valinnassa puutarhakauppiaalta. Toista torjunta vähintään parin päivän välein, jotta munista ja toukista kehittyvät uudet kärpässukupolvet tuhoutuvat. Suihkuta torjunta-ainetta myös käymälälaitteen sisälle ja sulje kansi. Torju niin kauan, että lentäviä hyönteisiä ei enää näy.



Tietoa kompostointia koskevista määräyksistä saa alueelliselta jäteneuvojalta.



Lisää tietoa kompostoinnista ja virtsan hyötykäyttöä löytyy sivuilta [www.biolan.fi](http://www.biolan.fi).

### Tuotteen hävittäminen

Valmistusmateriaalit selviävät osaluettelosta (s.4) Hävitä kukin osa asianmukaisesti. Noudata aina alueellisia ja keräyspistekoh- taisia ohjeita.



PE-LD



PE-HD



PP

Energijätekeräykseen tai muovin kierrä- tykseen:

EPDM = eteenipropreeni

PE = polyeteeni

PP = polypropeeni

Energijätekeräykseen:

PU = polyuretaani

Metallinkeräykseen:

RST = ruostaton teräs

ST Zn = sinkitty teräs

Paperinkeräykseen:

Paperi

Sekajätteeseen:

PVC = Polyvinyylikloridi

## Biolan tarvikkeet

### Biolan Kompostimöyhennin

Kompostimöyhennin on oivallinen apuväline kompostin hoitamisessa. Biolan Kompostimöyhennin on valmistettu kestävästä lasikuituvahvistetusta polypropeenista, joten se ei syövy eikä hapetu aikojenkaan kuluessa.

Tuotenumero 70575200



### Biolan Komposti- ja Huussikuivike

Biolan Komposti- ja Huussikuivike on puhtaasta, kuivatusta ja rouhitusta havupuunkuoresta, -puuaineksesta sekä turpeesta valmistettu seosaine kompostointiin ja kuivakäymälöihin. Sen säännöllinen käyttö kompostissa pitää kompostimassan ilmapavana ja varmistaa tehokkaan ja hajutoman kompostoitumisen.

Pakkauskoko: 40 litran säkki, 85 litran säkki  
Tuotenumero: 40170562100, 85170562500  
LVI-numero: 40 litraa 3663112,  
85 litraa 3663122



### Biolan Pehvakka

Biolan Pehvakka on saranallinen lämpöistuin, joka on hygieeninen ja kestävä. Vaahdotettu, joustava materiaali ei murre käytössä eikä ime kosteutta. Sekä kansi että istuinrenkas nousevat, joten istuimen puhdistaminen perusteellisesti on helppoa. Sen voi puhdistaa kaikilla yleisimmillä kodinpuhdistusaineilla. Istuin soveltuu käymälöihin, joiden saranatappiväli on 16 tai 18 cm:ä.

Tuotenumero: 70578500

LVI-numero: 3663115



### Biolan Tuulituuletin

Biolan Tuulituuletin on tuulen voimalla toimiva ilmanvaihtoa tehostava tuuletin varastotiloihin, kuivakäymälöihin, kylpyhuonetiloihin ja jätevedenpuhdistamoihin yms. ilmanvaihtoa tarvitseviin kohteisiin. Tuulituuletin on valmistettu alumiinista ja erittäin herkän laakeroinnin ansiosta se toimii jo heikollakin tuulella tehostaen ilmanvaihtoa merkittävästi.

Tuotenumero: 70572500

LVI-numero: 3663109



### Biolan Populett 200 -vaihtosäiliö

Vaihtosäiliö Populettiin. Mahdollistaa käymäläjätteen kompostoinnin siististi säiliössä.

Tuotenumero: 70578700

LVI-numero: 3663120



### Biolan Puutarhakompostori

Biolan Puutarhakompostori on tarkoitettu käymälä-, puutarha- ja keittiöjätteen kompostointiin omakotitaloissa ja vapaa-ajanasunnoilla. Suuri saranoitu kansi helpottaa kompostorin täyttöä. Tiivis rakenne ja säädettävä ilmanvaihto ehkäisevät kompostimassan kuivumista ja vähentävät siten kompostin hoitotarvetta.

Tuotenumero: vihreä 70572000,

harmaa 70576700



### Biolan Maisemakompostori Kivi

Biolan Maisemakompostori Kivi on tarkoitettu puutarha- ja keittiöjätteen kompostointiin omakotitaloissa ja vapaa-ajanasunnoilla. Reilun kokonsa ansiosta se soveltuu hyvin puutarhajätteen sekä kesämökin käymäläjätteen kompostointiin. Luonnonkiven värinen Maisemakompostori sulautuu osaksi ympäristöönsä ja sopii näin pieneenkin pihaan.

Tuotenumero: harmaagraniitti 70573200



## Takuuasiat

Biolan Populettilla on vuoden takuu.

1. Takuu alkaa ostopäivästä ja koskee mahdollisia materiaali- ja valmistusvikoja. Takuu ei kata mahdollisia välillisiä vahinkoja.
2. Biolan Oy pidättää oikeuden päättää viallisen osan korjauksesta tai vaihtamisesta.
3. Vahingot, jotka aiheutuvat laitteen huolimattomasta tai väkivaltaisesta käsittelystä, käyttöohjeiden noudattamatta jättämisestä tai normaalista kulumisesta eivät kuulu tämän takuun piiriin.

Takuuasioissa pyydämme teitä kääntymään suoraan Biolan Oy:n puoleen.



# BIOLAN

Biolan Oy  
PL 2, 27501 Kauttua  
www.biolan.fi

# Populett 200

## Bruksanvisning

Biolan Populett är en luktfri, snygg och miljövänlig toalett. Man kan installera Populett-toaletten så att den separerar antingen sippervatten eller urin. Behöver varken vatten- eller elanslutning för att fungera.

### Innehåll

Delförteckning	12
Delbild	13
1. Planering och installation	13
1.1 Tekniska data	13
1.2 Placering i toalettutrymmet	14
1.3 Installation av ventilationsröret	14
1.4 Att leda bort vätskorna	14
1.4.1 Urinseparering	14
1.4.2 Separering av sippervatten	14
2. Användning och underhåll	15
2.1 Innan toaletten tas i bruk	15
2.2 Inställning av tallriksventilen i sittningslocket	15
2.3 Vad kan man sätta i Populett- toaletten	15
2.4 Användning av strömmaterial och kompostuppluckraren	15
2.5 Året runt-användning av toaletten	15
2.6 Tömning	15
2.7 Tömning av vätskekanistern	16
2.8 Rengöring	16
3. Efterbehandling och användning av komposten	16
3.1 Behov av efterkompostering	16
3.2 Användning av täckkompost	16
3.3 Att mogna täckkompost till kompostmylla	16
3.4 Hur kan man testa kompostmyllans mognad hemma	16
4. Eventuella problemsituationer	17
4.1 Lukt	17
4.2 Flugor och deras larver	17
Kassering av produkten	17
Biolan-tillbehör	18
Garantiärenden	18



## Delförteckning

Del	Benämning	Nummer	Material
1	rörhatt	18780250	PE
2	ventilationsrör med muff Ø 110 x 3.4 - 1000 mm	28780120	PE
3	glidholk	18780200	PE
4	Pehvakka	70578500	EPP
5	luftinloppsventilens stomme	18792901	PP
6	luftinloppsventilens lock		PE
7	lock	17780020	PE
8	separeringsklaff 200 x 220 mm	18780090	PVC - soft- 50
9	separeringsnät 200 x 220 mm	18780110	PE
10	linsdekal Biolan	27710360	PE
11	låsningsgummi för locket	19734110	EPDM
12	underlagsgummi för låsningsgummi	18726140	PE
13	skruv för låsningsgummi	20010012	ZN
14	vätskeslang, elastisk, svart 32 mm	28578010	PE
15	genomföringsgummi 30/40	19780050	EPDM
16	transporthjul	29780923	RST+PP+EPDM
17	spårryttare med hatt	20070004	ZN
18	behållare	17780010	PE

### Tilläggsutrustning

19	Lock för växeltanken	17780190	PE
----	----------------------	----------	----

Förutom delarna som visas i delbilden ingår i leveransen av Populett även:

	Barkströ för Komposten och Torrklosetten, 40l	70562100	förpackning PE
	mellanbottenskiva	17780030	PE
	fästrem för mellanbotten 700 x 30 mm	20780040	nylon
	Populett 200, separeringsrör Ø 75 x 2,7 - 550 mm	28780081	PE
	fästrem för vätskeröret 200 x 30 mm	20780100	nylon
	schablon	27780170	papper
	bruksanvisning	27780181	papper
	Kompostuppluckrare	70575200	

## Delbild

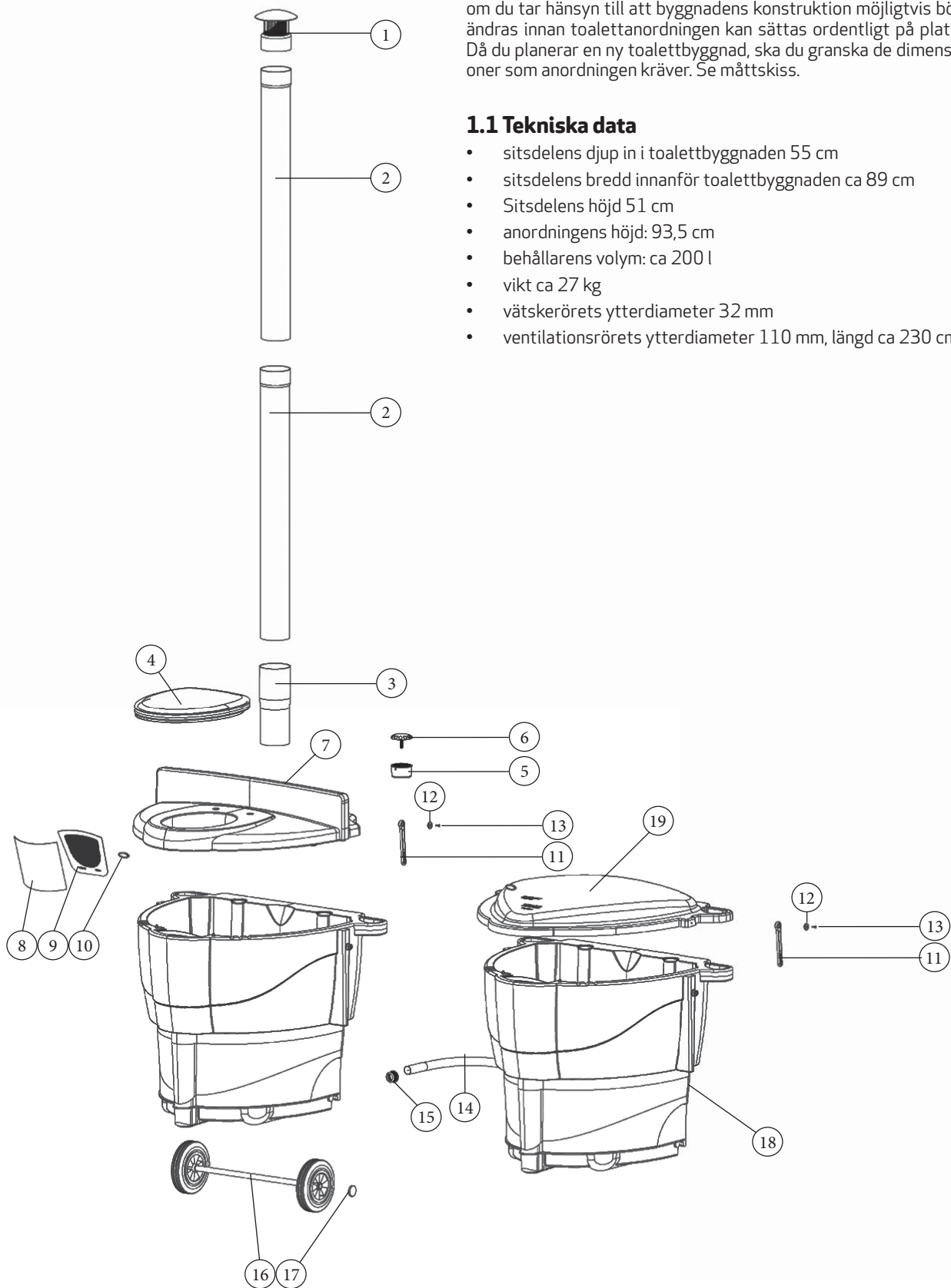
## 1. Planering och installation

Vid placering av Biolan Populett ska du se till att toalettutrymmet är tillräckligt rymligt med tanke på bl.a. användning och underhåll, hur toalettanordningen sätts på plats genom toalettbyggnadens vägg. Du ska också planera ledningen av ventilationsröret samt bortledningen av sippvatten eller sippvatten och urin in i behållaren eller till vederbörlig behandling. Du kan installera anordningen direkt på bärande markyta. Planera servicerutter bakom toaletten samt efterkompostering före du bygger toaletten.

Du kan installera Populett-toaletten i en färdig toalettbyggnad, om du tar hänsyn till att byggnadens konstruktion möjligtvis bör ändras innan toalettanordningen kan sättas ordentligt på plats. Då du planerar en ny toalettbyggnad, ska du granska de dimensioner som anordningen kräver. Se måttskiss.

### 1.1 Tekniska data

- sitsdelens djup in i toalettbyggnaden 55 cm
- sitsdelens bredd innanför toalettbyggnaden ca 89 cm
- Sitsdelens höjd 51 cm
- anordningens höjd: 93,5 cm
- behållarens volym: ca 200 l
- vikt ca 27 kg
- vätskerörets ytterdiameter 32 mm
- ventilationsrörets ytterdiameter 110 mm, längd ca 230 cm

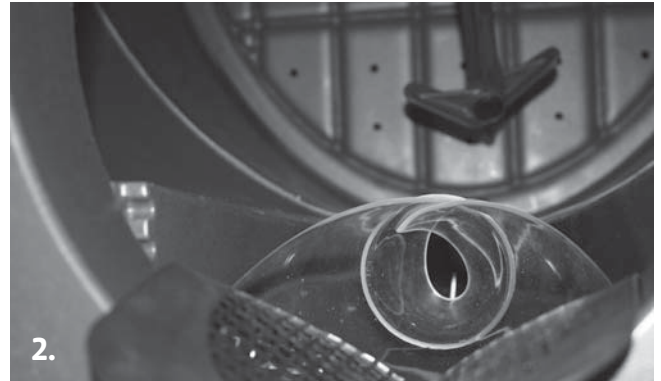


SV





1.



2.

SV

## 1.2 Placering i toalettutrymmet

Installera Biolan Populett genom väggen och golvet så, att behållarens lock (del 7) blir sitslock. Stomdelens utgör en behållare för toalettavfallet. Den stöds mot marken och samtidigt stöder den sitsdelen. Höjdskillnaden mellan toalettens golv och jordytan bör vara: 37 cm. Då stöds toaletten både mot marken och mot kanten av toalettbyggnadens golv.

Gör ett jämnt och hållbart underlag för toaletten, t.ex. en grusbädd som täckts med en filmfanerskiva eller en gjuten botten.

Då du bygger öppningar och botten för byggnaden, passa in toalettanordningen emellanåt för att se hur öppningarna bör utformas. Såga ut med hjälp av sågningsschablonen och måtten en passande öppning för toaletten i golvet och väggen. Beroende på tillverkningstekniken kan tankens storlek och form variera något. Därför behöver du eventuellt förstora öppningen en aning. Annars blir fogen mellan golvet och tanken inte helt tät. Undvik dock att göra öppningarna för stora, eftersom det inte är bra att lämna en onödigt stor springa mellan toalettbyggnaden och toalettanordningen. Du ska täcka öppningen mellan toalettbyggnadens bakre vägg och toalettanordningen med en list (bild 1).

Sätt Populett-toaletten på plats utan hjul och axel. Montera transporthjulen (del 16) på plats först för flyttning av toaletten.

## 1.3 Installation av ventilationsröret

Sitslocket är försett med ett hål på 100 mm för ventilationsröret. Installera glidholken (del 3) med Kompostuppluckraren i hålet. Skjut ventilationsröret (del 2) bara ca 10 cm in i glidholksen (del 3).

Led ventilationsröret rakt från toalettanordningen längs med väggen över taknocken antingen förbi röstet eller genom taket. Täta genomföringen i taket med en tätning som lämpar sig för takmaterialet. Tätningen säljs i järnaffärer.

Om du är tvungen att göra krökar, ska du observera att de inte får vara större än 33 grader. Krökar på ventilationsröret försämrar självdragsventilationens funktion och orsakar därigenom lukt- och fuktskador.

Såga av muffdelen från ändan av det ena ventilationsröret (del 2). Sätt rörhatten (del 1) på ventilationsröret så att regnvatten inte kan komma in i toaletten. Man kan förbättra ventilation och avdunstning av fukt med hjälp av Biolan Vindventilator (se Tillbehör på s. 18) som finns tillgänglig som extra utrustning.



Krökar på ventilationsröret försämrar självdragsventilationens funktion och orsakar därigenom lukt- och fuktskador.

## 1.4 Att leda bort vätskorna

Anslut vätskeröret (del 14) till vätskeavrinningshålet i toalettens bakre vägg.

Led röret till en uppsamlingsbehållare eller behandla vätskan på något annat vederbörligt sätt. Sänk uppsamlingsbehållaren ned i marken, eller placera den annars så, att sippervattnet rinner ner i behållaren.

Om man använder Populett-toaletten så att den separerar urin, bör slangen sträcka sig ända till botten och då gör vätskeytan i behållaren ett luktlås i slangen. Då kan luften inte strömma från vätskekanistern i riktning mot behållaren. Behållaren ska förses med en övertrycksventil eller någon annan rutt för ersättningsluft. Beakta vid ledning av vätskeröret samt placering och isolering av behållaren eventuell användning vintertid.

Om det är svårt att sänka ned uppsamlingsbehållaren i marken, du kan ersätta den med ett avdunstningsfat. Ställ in Populett-toaletten så, att den separerar sippervatten för att minska vätskemängden. Det ska finnas en regnskärm över avdunstningsfatet.

### 1.4.1 Urinseparering

Konstruktionen av Biolan Populett's framkant gör det möjligt att separera en del av urinen.

För separering styr den transparenta separeringsklaffen (del 8) vid framkanten så att den utgör en tratt i separeringsröret (se bilden 2). Vid användning på vintern minskar separeringen uppkomst av massa som fryser till. I och med att man leder bort urinen, absorberas den inte i strömaterialet eller fryser till i behållaren. Fastän Populett-toaletten har ställts in så att den separerar urin, kommer det ut även sippervatten, som tillsammans med urinen, leds ut ur anordningen. En urinseparerande Populett-toalett utger mer vätska för uppsamling eller behandling. Observera detta vid dimensionering av behållaren eller behandlingssystemet. Massan hålls torrare i en toalett som separerar urin, vilket gör tömningen lättare.

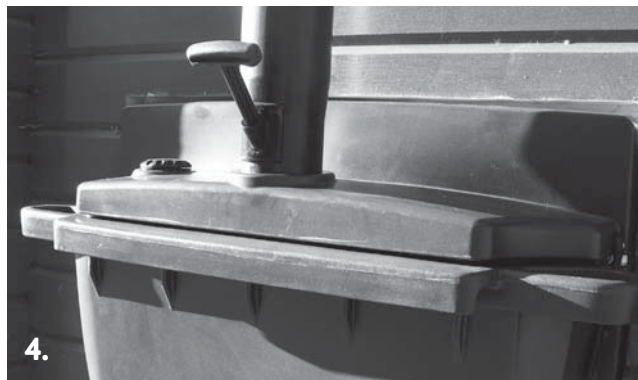
### 1.4.2 Separering av sippervatten

Det är möjligt att använda Populett-toaletten så att den bara separerar sippervatten. Lämna separeringsklaffen i framväggen (del 8) framför separeringsröret så att den leder urinen i toalettavfallet (se bilden 3). Den överflödiga vätska, som inte binds i strömaterialet eller toalettmassan, separeras med hjälp av mellanbottenkonstruktionen. Det kommer mindre vätska ur toaletten, men i synnerhet på vintern uppstår det snabbare massa än då man använder separering av urin.



Näringsrika vätskor får inte ledas direkt ut i marken eftersom de förorsakar punktbelastning med näringsämnen.





#### Vad är sippervatten?

Den överflödiga vätskan som inte har absorberats av toalettavfallet och som separeras på toalettbottnen, kallas sippervatten. Vätskan är näringsrik, men den innehåller mikrober. Därför rekommenderas det att den lagras i ungefär ett år innan den används som gödsel. Sippervattnet är också ett bra aktiveringsmedel för en trädgårdskompost.



#### Vilket vätskeseparerings sätt skulle passa oss?

Separering av sippervatten = liten vätskemängd en stuga för sommarbruk  
ingen stor trädgård där vätskan kunde användas  
ingen plats för en stor uppsamlingsbehållare

Urinseparering = stor vätskemängd  
en stuga som används under vintern eller som används flitigt t.ex vid besöksmål  
en trädgård där näringsrik vätska kan användas med fördel  
möjlighet att placera en rymlig uppsamlingsbehållare för urin

## 2. Användning och underhåll

### 2.1 Innan toaletten tas i bruk

Sätt ett ca fem centimeter tjockt lager (ca 20 l) Biolan Barkströ för Komposten och Torrklosetten på mellanbottnen av Biolan Populett så att separeringen av vätska inte täpps till. Om toaletten används så att den separerar urin, ställ separeringsklaffen (del 8) in så att den leder till separeringsröret. Om toaletten används så att den separerar sippervatten, lämna klaffen ovanpå separeringsröret (bild 2).

### 2.2 Inställning av tallriksventilen i sittningslocket

Ventilationen i Populett-toaletten ställs in med tallriksventilen (delar 5 och 6) i sittningslocket.

Håll tallriksventilen öppen på sommaren så att ventilationen är effektiv och avdunstningen aktiv. Håll tallriksventilen nästan stängd på vintern för att minska värmeförlusten från komposten. Håll sitsens lock stängt mellan användningarna så att ventilationen fungerar rätt.

### 2.3 Vad kan man sätta i Populett- toaletten

Populett-toaletten är avsedd för toalettavfall som komposteras. Sätt inte någonting som förhindrar komposteringen eller inte komposteras i toaletten, såsom:

- skräp, bindor
- kemikalier, kalk
- tvättmedel, tvättvatten
- aska, cigarettfimpar, tändstickor

### 2.4 Användning av strömaterial och kompostuppluckraren

Tillsätt 2-5 dl Biolan Barkströ för Komposten och Torrklosetten på avfallet efter varje användningsgång. Det är ytterst viktigt för toalettens funktion att man använder lämpligt strömaterial. Som strömaterial rekommenderas Biolan Barkströ för Komposten och Torrklosetten. Barkströ för Komposten och Torrklosetten binder lukten effektivt och håller toalettkomposten luftig.

Efter påfyllningen uppluckras och utjämnas toalettavfallsmassan med kompostuppluckraren. På detta sätt förlängs toalettens tömningsintervall. Rör uppluckraren fram och tillbaka flera gånger i alla riktningar i kompostmassan. Använd uppluckraren vid behov, dock med ett intervall av ca 10-15 användningsgångar. Lämna uppluckraren efter användningen på sin plats i ventilationsröret (bild 4).

### 2.5 Året runt-användning av toaletten

Toalettavfall fryser till vid frost. Frysningen skadar varken anordningen eller kompostmassan. Kompostmassan fortsätter att brytas ner då solen börjar värma igen på våren. Det är möjligt att öka toalettens kapacitet genom att använda Populett så att den separerar urin. Töm vätskebehållaren på hösten och följ med hur behållaren fylls så, att den inte fryser sönder.

### 2.6 Tömning

Töm Biolan Populett då den blir full. Töm anordningen helt. Tömningen kan utföras med hjälp av spade, genom en uppochnedvändning av toalettens stomme eller genom att tippa den med avfallsbilens bakgavellift. Populett-toaletten är försedd med en utkragning för avfallsbilens kärllift.

#### Tömning:

1. Ta ut vätskeslangen från kanistern/behållaren och vänd den i slanghållaren.
2. Dra kompostuppluckraren till sitt bakre läge.
3. Lyft upp glidholken från toalettanordningen (bild 5).
4. Dra anordningen ut ur byggnaden (bild 6).
5. Luta anordningen så transporthjulen (del 16) kan sättas på plats.
6. Flytta anordningen till tömningsplatsen eller lämna massan i behållaren för kompostering eller byt ut toalettbehållaren (bild 7). Det rekommenderas att en toalett som används endast på sommaren töms på våren före den första användningsgången. Då är tömningen enklast och behagligast att utföra.



### 2.7 Tömning av vätskekanistern

Töm sippervattenkanistern vid behov, dock minst en gång om året. Utnyttja näringshaltigt sippervatten som kvävekälla för komposten, i synnerhet för att effektivisera trädgårdskompostens funktion som är näringsfattig och kolhaltig. Du kan använda sippervattnet även för gödsling av prydnadsväxter på gården och i trädgården. Ett tryggt utspädningsförhållande är 1:5. Du kan använda sippervatten även utan att späda ut det, men då ska du vattna området omsorgsfullt efter spridningen för att förebygga torrfläcksjukan. Gödsling på hösten rekommenderas inte för att inte störa perennernas förberedelser för vintern. Rekommenderad förvaringstid av sippervatten före användning som gödsel är ett år.

### 2.8 Rengöring

Du kan tvätta Populett-toalettens värmesits med alla de vanligaste rengöringsmedlen i hemmet. Anordningen kan tvättas även på utsidan med vanliga rengöringsmedlen i hemmet.

Vätskeröret (del 14) samt vätskerännan under mellanbotten kontrolleras en gång om året och rengöres vid behov. Toalettkanen behöver inte tvättas i samband med tömningen.

## 3. Efterbehandling och användning av komposten

Kompostmyllan förändras och utvecklas hela tiden, och i olika utvecklingskedan ska den användas på olika sätt. I allmänhet delas kompostmylla i två klasser utgående från mognaden: täckkompost och kompostmylla.

### 3.1 Behov av efterkompostering

Mognadsgraden av den kompostmassa som töms ur Biolan Populett, beror på hur flitigt toaletten används, dvs. hur länge avfallet hinner stanna kvar i anordningen före tömningen. Den rekommenderade komposteringstiden av toalettavfall är ett år före användning för prydnadsväxter och två år före användning i nyttoträdgården.

Vid normal användning hinner toalettavfall alltså inte komposteras tillräckligt i Populett-toaletten. Därför är en efterkompostering nödvändig. Som tilläggsutrustning för Populett 200 toaletter finns att få en växeltank (se Tillbehör på sida 18) med vilken komposteringen sker snyggt och enkelt. Man kan kompostera toalettavfall tillsammans med trädgårdsavfall.



### 3.2 Användning av täckkompost

Med täckkompost avses halvmogen kompost. Då har nedbrytningen framskridit så länge att toalettavfallet har brutits ner. Hårdare trämaterial har inte ännu brutits ner, vilket gör att täckkomposten ser ganska grov ut. Täckkomposten kan ännu innehålla ämnen som hindrar tillväxt. Därför får man inte använda den som växtunderlag, utan endast som täckning på myllan.

### 3.3 Att mogna täckkompost till kompostmylla

Om täckkomposten komposteras vidare, mognar den till egentlig kompostmylla. För efterkomposteringen är det bra att använda en växeltank, som finns att få för Populett som tilläggsutrustning, eller en kompostor med lock, som t.ex. Biolan Trädgårdskompostor eller Biolan Miljökompostor Sten (se Tillbehör på sida 18) så att regnvatten inte spolat bort de vattenlösliga näringsämnen. Under några månader mognar komposten till mörkbrun, grydig kompostmylla, i vilken man inte längre urskiljer utgångsmaterialet med undantag för större trästickor.

### 3.4 Hur kan man testa kompostmyllans mognad hemma

Du kan enkelt testa kompostmyllans mognadsgrad hemma genom att driva upp kryddkrasse.

1. Fyll två krukor, den ena med kompost och den andra med växttorv.
2. Så frön, täck med plast och ställ krukorna på ett ljust ställe.
3. Om två veckor kan man utgående från växtresultatet bedöma om komposten är tillräckligt mogen. Om plantorna växer väsentligt bättre i torvkrukorna, finns det fortfarande kvar sådana ämnen i komposten som hämmar tillväxt.

Komposten är inte mogen om fröna gror men plantorna vissnar snabbt.



## 4. Eventuella problemsituationer

### 4.1 Lukt

Om toaletten installeras, används och underhålls rätt, förblir Biolan Populets toalettutrymme luktfritt. Lukten märks bara en kort stund, då sittringslocket öppnas. Det är normalt vid så kallad självdragsventilation. Om det förekommer luktproblem hela tiden:

1. kontrollera att ventilationsröret från locket går rakt upp till taket ovanför taknocken. Om ventilationsröret inte är rakt eller det inte når ovanför taknocken, bör ventilationen av Populett 200 effektiveras med hjälp av Biolan Vindventilator (se Tillbehör på sida 18). Ventilationen kan förbättras även genom att skarva ventilationsröret med ett avloppsrör  $\varnothing$  110 mm.
2. kontrollera att tallriksventilen (del 6) i sitslocket är öppen.
3. kontrollera att dräneringen av vätska fungerar: vätska från toaletten leds in i uppsamlingsbehållaren. Vid behov, kontrollera rörets lutning samt rengör vätskeröret (del 14).
4. kontrollera att Biolan Barkströ för Komposten och Torrklosetten (se Tillbehör på sida 18) har använts som strömmaterial. Om man använder t.ex. en blandning av torv och kutter-spån eller annat finfördelat strömmaterial, finns det risk för att massan packas allt för tätt.
5. kontrollera att man har tillsatt tillräckligt med Biolan Barkströ för Komposten och Torrklosetten, ca 2-5 dl, efter varje användningsgång.

### 4.2 Flugor och deras larver

De "flugor" som oftast trivs i torrtoaletter är små dyngmyggor, sorg- myggor, vattenflugor eller fruktflugor. Ett flugnät hindrar inte att dessa "småflugor" kommer in i komposten. "Flugornas" larver är ljusa och de kan försöka ta sig ut genom sitsen om förhållandena är för varma för dem.

Om det kommer flugor i en kompost, är kompostmassan ofta för våt.

1. kontrollera att Biolan Barkströ för Komposten och Torrklosetten (se Tillbehör på sida 18) har använts som strömmaterial. Som- liga strömmaterial, såsom t.ex. färskt lövträdsflis, lockar flugor till komposten. Däremot fördrivar tallbark, som Barkströ för Komposten och Torrklosetten innehåller, flugor.
2. tillsätt rejält med strömmaterial på kompostens yta.
3. för att bli av med flygande insekter i toalettutrymmet, bespruta dem med ett bekämpningsmedel som har pyretrin som aktiv ingrediens. Fråga din trädgårdsaffär om råd för lämpligt preparat. Upprepa bekämpningen med minst ett par dagars mellanrum för att förstöra de nya fluggenerationer som utvecklas från ägg och larver. Spruta bekämpningsmedel även in i toalettanordningen och stäng locket. Fortsätt bekämpningen tills det inte längre syns några flygande insekter.

SV



Kontakta den lokala avfallshanteringsrådgivaren för information om bestämmelser som gäller komposteringen.



Gå in på [www.biolan.fi](http://www.biolan.fi) för mera information om kompostering och utnyttjande av urin.

### Kassering av produkten

Tillverkningsmaterialen framgår av delförteckningen (s. SV-2). Kassera alla delar på vederbörligt sätt. Följ alltid de regionala och uppsamlingspunktspecifika anvisningarna.



PE-LD



PE-HD



PP

Till insamling av energiavfall eller återvinning av plast:

EPDM = etenpropen

PE = polyeten

PP = polypropen

Till insamling av energiavfall:

PU = polyuretan

Till metallinsamling:

RST = rostfritt stål

ST Zn = förzinkat stål

Till pappersinsamling:

Papper

Till blandat avfall:

PVC = polyvinylklorid



## Biolan-tillbehör

Tillgängligheten varierar från land till land. Kontakta din lokala återförsäljare.

### Biolan Kompostuppluckrare

Kompostuppluckraren är ett ypperligt verktyg för underhåll av komposten. Biolan Kompostuppluckraren är tillverkad av hållbar glasfiberarmerad polypropen, så den varken korroderas eller oxideras med tiden.

Produktnummer 70575200



SV

### Biolan Barkströ för Komposten och Torrklosetten

Biolan Barkströ för Komposten och Torrklosetten är ett blandningsmaterial för kompostering och torrtoaletter tillverkat av ren, torkad och krossad barrträdsbark, trämaterial och torv. Regelbunden användning av det i komposten håller kompostmassan luftig och säkrar effektiv och luktfri kompostering.

Förpackningsstorlek: säck på 40 liter, bal på 85 liter

Produktnummer: 40 | 70562100, 85 | 70562500

VVS-nummer: 40 liter 3663112, 85 liter 3663122



### Biolan Pehvakka

Biolan Pehvakka är en gångjärnsförsedd värmesits, som är hygienisk och hållbar. Det förskummade elastiska materialet bryts inte under användningen och absorberar inte heller fukt. Såväl locket som sittningen kan lyftas upp, vilket gör det enkelt att rengöra sitsen grundligt. Den kan tvättas med alla de vanligaste rengöringsmedlen i hemmet. Sitsen lämpar sig för toaletter på vilka avståndet mellan gångjärnstapparna är 16 eller 18 cm.

Produktnummer: 70578500

VVS-nummer: 3663115



### Biolan Vindventilator

Biolan Vindventilator är en fläkt som fungerar med vindkraft, effektiviserar ventilationen i lagerutrymmen, torrtoaletter, badrum, reningsverk för avloppsvatten och andra utrymmen som behöver ventilation. Vindventilatorn är tillverkad av aluminium och tack vare de lättroliga lagren fungerar fläkten även vid svag vind och effektiviserar i hög grad ventilationen.

Produktnummer: 70572500

VVS-nummer: 3663109



### Växeltankar för Biolan Populett

Växeltank för Populett Möjliggör en snygg kompostering av toalettavfall i tanken.

Produktnummer:

Populett 200 -växeltank 70578700

VVS-nummer: 3663120



### Biolan Trädgårdskompostor

Biolan Trädgårdskompostor är avsedd för kompostering av toalett-, trädgårds- och köksavfall i småhus och fritidsbostäder. Det stora gångjärnsförsedda locket gör det lättare att fylla kompostorn. Den täta konstruktionen och den reglerbara ventilationen hindrar kompostmassan från att torka, vilket minskar behovet att underhålla komposten.

Produktnummer grön 70572000, brun 70576700



### Miljökompostor Biolan Sten

Miljökompostor Biolan Sten är avsedd för kompostering av träd-, gårds- och köksavfall i småhus och fritidsbostäder. Tack vare sin rejäla storlek passar den bra för kompostering av trädgårdsavfall och toalettavfall på sommarstugan. Miljökompostorn i naturfärg sammansmälter till en del av sin omgivning och passar sålunda även in på en liten gård.

Produktnummer: grågranit 70573200



## Garantiärenden

Biolan Populett har ett års garanti.

1. Garantin träder i kraft på inköpsdagen och den gäller för eventuella material- och tillverkningsfel. Garantin täcker inte eventuella indirekta skador.
2. Biolan Oy förbehåller sig rätten att bestämma om den defekta delen repareras eller byts ut.
3. Skador som är förorsakade av slarvig eller hårdhänt hantering av anordningen, att bruksanvisningarna inte har följts eller normalt slitage ingår inte i garantin.

Beträffande garantiärenden vänd er direkt till Biolan Oy.



# BIOLAN

Biolan Oy  
PL 2, 27501 Kauttua  
www.biolan.fi