



BIOLAN

Säilytä käyttöohje!

PIKAKOMPOSTORI 550

Käyttöohje

FI



Sisällysluettelo

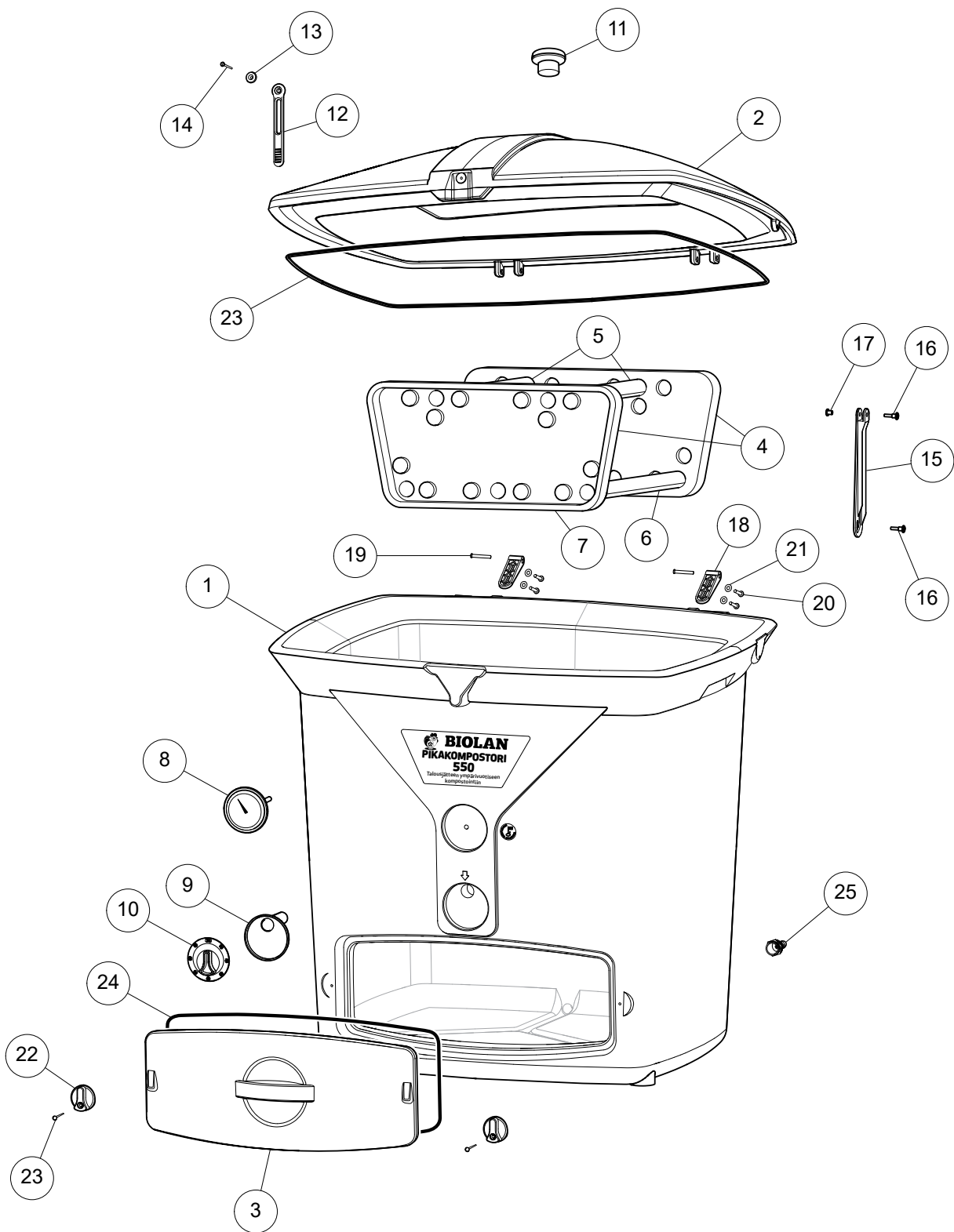
Mittatiedot	3
Osaluettelo	4
1. KOMPOSTOINTIA KOSKEVAT LUVAT JA MÄÄRÄYKSET	6
2. KOMPOSTORIN PAIKAN VALINTA	6
3. ENNEN KÄYTTÖNOTTOA	6
3.1 Suotonesteletkun liittäminen ja nesteen johtaminen	6
4. KÄYTTÖNOTTO	6
4.1 Kompostoitumisen käynnistyminen	6
5. PIKAKOMPOSTORI 550:N KÄYTTÄMINEN	6
5.1 Täyttö	6
5.2 Tyhjentäminen	7
5.3 Kylmään vuodenaikaan huomioitavaa	7
5.4 Pikakompostori 550:n puhdistaminen	7
5.5 Säätöventtiilin käyttäminen	7
6. KOMPOSTIN JA SUOTONESTEEN KÄYTTÖ PUUTARHASSA	8
6.1 Katekompostin kypsytyks kompostimullaksi	8
6.2 Katekompostin käyttö	8
6.3 Kypsän kompostimullan käyttö	8
6.4 Suotonesteen käyttö	8
7. MAHDOLLISET ONGELMATILANTEET	8
7.1 Mädäntyneen haju	8
7.2 Ammoniakin haju	8
7.3 Lämpötila ei nouse	8
7.4 Kompostimassa jäätyy	9
7.5 Kompostimassa on liian tiivistä	9
7.6 Kompostorissa on kärpäsiä tai niiden toukkia	9
7.7 Kompostorissa on muurahaisia	9
7.8 Kompostissa on hometta	9
7.9 Kompostissa on sieniä	9
Tuotteen kierrätys	10
Takuuasiat	10
Biolan tarvikkeet	10

Mittatiedot

tilavuus	550 l
kapasiteetti jätteen määrästä ja laadusta riippuen	10–15 kotitaloutta
pohjan ala	88 x 74 cm (l x s)
kannen ala	115 x 115 cm (l x s)
kompostorin korkeus	120 cm
työskentelykorkeus	102 cm
tyhjän kompostorin paino	noin 54 kg
täyden kompostorin paino	250–400 kg
kannen paino avattaessa	6 kg

Osaluettelo

Osa	Nimike	Osanro	Materiaali
1	Runko, Vihreä	17734000	PE+PU
	Runko, Tummanharmaa	17734100	PE+PU
2	Kansi, Vihreä	17734020	PE+PU
	Kansi, Tummanharmaa	17734120	PE+PU
3	Tyhjennysluukku, Vihreä	17734030	PE+PU
	Tyhjennysluukku, Tummanharmaa	17734130	PE+PU
4	Ilmanjakokanava, 2 kpl	17734350	PE
5	Yläilmaputket, pit. 69 cm, 2 kpl	21734040	HST
6	Reunimmaiset alailmaputket, pit. 64 cm, 2 kpl	21734050	HST
7	Keskimmäinen alailmaputki, pit. 68 cm	21734060	HST
8	Lämpömittari	29726070	RST
9	Ilmaventtiilin runko	18726110	PE
10	Säätökiekko	18726120	PE
11	Poistoilmaventtiili	18734100	PE
12	Kannen lukituskumi	19734110	kumi
13	Lukituskumin aluslaatta	18726140	PE
14	Lukituskumin ruuvi, yleisruuvi uppokanta A2 4,5x30	20010023	RST
15	Kannen aukipidin	18734180	PE
16	Muovimetalliruuvi (aukipitimeen), 2 kpl	20040005	PA + ST Zn
17	Muovimutteri (aukipitimeen)	20020005	PA
18	Sarana, 2 kpl	40580002	PE
19	Saranatappi, 2 kpl		PE
20	Saranan ruuvi, ristiuraruuvi A2 M6x16, 4 kpl		RST
21	Korialuslaatta, 4 kpl	20060003	RST
22	Tyhjennysluukun salpa, 2 kpl	40580004	PE
23	Salvan ruuvi, ristiuraruuvi A2 M2x35, 2 kpl		RST
24	Tiivistekumi (kannessa ja tyhjennysluukussa)	19726300	kumi
25	Letkunippa	20710210	messinki
	Pikakompostori 550 sisältää osakuvassa esitettyjen osien lisäksi:		
	Kompostimöyhennin	70575100	PP+PF
	Komposti- ja huussikuivike, 2 kpl	70562100	
	Käyttöohje	27734340	paperi
	Lisäksi seuraavat asennettuina:		
	Avainlipputarra	27726090	muovitarra
	Nimitarra	27734080	muovitarra
	Hakanen	20080007	HST
	Ureitointitulppa, vihreä	18726220	PE
	Ureitointitulppa, harmaa	18715240	PE



(FI) KÄYTTÖOHJE

1. KOMPOSTOINTIA KOSKEVAT LUVAT JA MÄÄRÄYKSET

Kompostointia koskevat luvat ja määräykset vaihtelevat maittain, mutta myös kunnittain. Varmista oman kunnan voimassa olevat määräykset kunnan ympäristöviranhaltijalta.

2. KOMPOSTORIN PAIKAN VALINTA

Sijoita Pikakompostori 550 paikkaan, minne jätteen vieminen ja missä kompostorin tyhjentäminen on helppoa ympäri vuoden. Aseta kompostori kantavalle pohjalle paikkaan, johon ei kerry seisovaa vettä. Aseta kompostori vaakasuoraan tai hieman kallelleen taaksepäin nostamalla etureunaa hieman ylempäs. Pikakompostori 550:ssä on suotonestereikä laitteen takana alalaidassa, minkä kautta mahdollinen liika neste pääsee kompostorista pois. Aseta kompostori suoraan maapohjalle, jotta mahdollinen suotoneste pääsee imeytymään maahan. Vaihtoehtoisesti voit myös kerätä suotonesteen talteen (katso kohta 3.1). Mikäli kompostimassa on poikkeuksellisen märkää, suotonestettä voi valua myös tyhjennysluukun (osa 3) alta sekä tihkua etuseinän säätöventtiilistä (osat 9 ja 10). Mikäli Pikakompostorin haluaa sijoittaa esimerkiksi ulkovarastoon, suotonestereikään yhdistetään mukana toimitettu letkunippa johon voi asentaa sisähalkaisijaltaan 19 mm letkun, jonka johtaa esimerkiksi lattiakaivoon tai kanisteriin.

3. ENNEN KÄYTTÖÖNOTTOA

3.1 Suotonesteletkun liittäminen ja nesteen johtaminen

Pikakompostori 550:ssä on suotonestereikä laitteen takana alalaidassa, mitä kautta mahdollinen liika neste pääsee pois kompostorista ja imeytymään maahan. Halutessasi voit johtaa suotonesteen keräyssäiliöön, mutta se ei ole pakollista. Liitä suotonestereikään mukana toimitettu letkunippa, johon kiinnitetään 19 mm letku. Johda letku kanisteriin, joka on sijoitettu niin, että neste virtaa alamäkeen. Voit halutessasi tehdä kanisterille ulkoapäin eristetyn, kannellisen poteron vesivanerista (kuten kuvassa 1). Kanisteriksi sopii mikä tahansa pakkasen kestävästä muovista valmistettu kanisteri. Voit hankkia kanisterin jälleenmyyjältä tai Biolan Verkkokaupasta.



Kuva 1. Suotonesteen keräyssäiliö

4. KÄYTTÖÖNOTTO

Laita pohjalle viiden sentin kerros, noin 20 litraa, Biolan Kompostiti- ja Huussikuiviketta. Aloita kompostorin käyttäminen kohdan 5 mukaisesti. Käytä ensimmäisen täytön aikana suositeltua reilummin kuiviketta, myöhemmin voit vähentää kuivikkeen määrää.

4.1 Kompostoitumisen käynnistyminen

Kompostoituminen käynnistyy, kun kompostorissa on riittävästi jätettä eli normaalisti kun alemmat ilmakehät alkavat peittyä massasta. Lämpötilaa kompostorissa nostaa ja ylläpitää sinne kehittyvä pieneliökanta elintoiminnoillaan, kun jätettä lisätään säännöllisesti. Kompostorin eriste pitää lämmön sisällä ja estää ulkoilmaa jäädyttämästä massaa. Pikakompostori 550:ssä massan lämpötila vaihtelee +10-70 asteen välillä. Hyvin yleinen lämpötila mittarissa on +30-40 astetta. Huomioi, että lämpömittari (osa 8) mittaa lämpötilaa ylempien ilmaputkien kohdalta. Mittari kertoo suuntaa antavasti kompostoitumisen vaiheista ja kuumavaiheen lämpötiloista. Jäte kompostoituu, kunhan happea riittää ja lämpötila pysyy yli 0 °C. Kompostorin toimivuudesta kertoo parhaiten tyhjennettävän kompostin laatu. Hyvin toimivassa kompostorissa jäte on hajonnut, lukuun ottamatta sitruhedelmien tai kananmunan kuoria, joita saattaa olla vielä tunnistettavissa. Käynnistymisen jälkeen jäte saavuttaa katekompostivaiheen jo noin 5-8 viikossa. Käynnistyminen voi viivästyä, jos ulkoilman lämpötila on alle 0 °C.

5. PIKAKOMPOSTORI 550:N KÄYTTÄMINEN

Kompostori on tarkoitettu biohajoaville jätteille. Älä laita kompostoriin mitään, mikä haittaa kompostin toimintaa tai ei kompostoidu, kuten:

- muovia, kumia, lasia, nahkaa
- kemikaaleja, lahonsuoja- ja desinfiointiaineita, maaleja, liuotimia, bensaa
- pesuaineita, pesuvesiä
- kalkkia
- tuhkaa, tupakan tumppeja, tulitikkuja
- pölynimurin pusseja
- värillistä mainospaperia
- suuria määriä paperia kerrallaan

5.1 Täyttö

- Tyhjennä biojäteastia kompostoriin. Mitä suurempina paloina viet jätteet kompostiin, sitä pidempään niillä kestää hajota.
- Jos käytät biohajoavia pusseja, tyhjennä se kompostoriin ja laita pussi erikseen kompostoriin. Biohajoavat pussit voivat aiheuttaa hapettomia kerroksia kompostimassan sekaan, mikä voi häiritä kompostoitumista.
- Peitä jäte aina Kompostiti- ja Huussikuivikkeella (tarvikkeet s. 10). Yleensä sopiva määrä on noin 1/3-1/2 tuodun jätteen määrästä. Käytä märälle jätteelle enemmän kuiviketta.
- Voit myös laittaa kuivikkeen jo biojäteastian pohjalle, näin astiakin pysyy siistimpänä.
- Jatka täyttöä sitä mukaan, kun jätettä muodostuu. Pyri viemään jätettä kompostoriin useita kertoja viikossa. Tämä on tärkeää erityisesti kylmään vuoden aikaan.
- Mõyhennä Kompostimõyhentimellä tuoreinta jätetäytön osaa eli noin 20-30 cm pinnasta. Mõyhentäminen ei ole välttämätöntä joka täyttökerralla. Mitä runsaammin käytät kuiviketta, sitä vähemmän mõyhentämistä massa vaatii.
- Älä sekoita kompostoria pohjaa myöten, ettei jo jäähtynyt alin kerros jäädytä lämpövaiheessa olevaa kompostimassaa.

5.2 Tyhjentäminen

- Pikakompostori 550:a on suositeltavaa tyhjentää ympäri vuoden. Tyhjennys nostaa usein massan lämpötilaa happilisyksen vuoksi. Tyhjennä kompostori, kun se on lähes täynnä jätettä.
- Tyhjennä talvella pieniä määriä kerrallaan. Kesällä voit tyhjentää enemmän, kuitenkin enintään puolet sisällöstä.
- Avaa tyhjennysluukku (osa 3) ja tyhjennä massa alakautta lapiolla.
- Puhdista erityisesti tyhjennysluukun ja tyhjennysaukon reunit.
- Puhdista myös suotonesteaukko ja varmista, ettei suotonesteletku ole tukkeutunut.
- Jos tyhjentämäsi massa on ollut kovin märkää, lapioi pari lapiollista Biolan Komposti- ja Huussikuivetta kompostorin pohjalle.
- Sulje tyhjennysluukku.
- Paina yläkautta Kompostimöyhentimellä tai lapiolla massaa alas. Mikäli keskellä oleva massa on kuivempaa, aloita painelemalla massaa keskeltä alas. Varo rikkomasta kompostorin keskellä olevia ilmakehäitä.
- Tyhjennä suotonesteestä tarvittaessa.

5.3 Kylmään vuodenaikaan huomioitavaa

Kompostoriin lämpö syntyy jätteen kompostoitumisesta, laite itsessään ei tuota lämpöä. Pieneliöt tarvitsevat jatkuvasti ja säännöllisesti tuoretta jätettä ylläpitääkseen elintoimintojaan. Pikakompostori 550:n lämpöeristys estää lämmön karkaamista ja edesauttaa siten toimintaa ja sulana pysymistä.

- Kylmään vuoden aikaan on tärkeää käyttää kompostoria eli täyttää ja tyhjentää sitä. Vain näin voivat pieneliöiden olosuhteet muodostua sellaisiksi, että ne pitävät yllä korkeampaa lämpötilaa kuin ulkolämpötila on.
- Vaikka kompostorin mittari olisikin ollut muutaman päivän nollassa, voi kompostorin sisällä olla silti sulaa massaa. Älä lopeta kompostorin täyttämistä. Jos kompostori on täynnä, tyhjennä sitä myös talvella.
- Älä vähennä tai lopeta kuivikkeen käyttöä kylmään vuoden aikaan, silloin on entistä tärkeämpää käyttää kuiviketta runsaasti. Märkä massa jäätyy herkemmin.
- Saatavilla on myös varta vasten kylmän vuodenajan kompostointiin suunniteltu Biolan Tehokuivike (tarvikkeet s. 10), joka sisältää pieneliötoimintaa ylläpitävää energiaa.
- Säilytä kuivike sateelta suojattuna ja lämpimässä tilassa.
- Tarkista, ettei ilmankierto esty tuloilma- tai poistoilmaventtiilin (osat 10 ja 11) jäätyessä. Poista jää tarvittaessa.
- Massan jäätyminen ei vahingoita kompostoria tai sen osia eikä kompostimassaa. Kompostimassan hajoaminen jatkuu viimeistään kevätauringon lämmittäessä.

5.4 Pikakompostori 550:n puhdistaminen

- Normaalisti kompostoria ei tarvitse pestä. Kompostin hajottajiin kuuluvat erilaiset home- ja sädesienet sekä pieneliöt, eikä niitä kannata pestä pois.
- Puhdista tuloilmaventtiili (osa 10), poistoilma-aukko ja suotonesteletku tarvittaessa.

5.5 Säätoventtiilin käyttäminen

- Kun kompostorin lämpötila on suurempi kuin ulkoilman lämpötila, pidä etuseinässä oleva tuloilmaventtiilin säädin (osa 10) numero 100 kohdalle (katso kuva 2). Seuraa kompostorin ja ulkoilman lämpötilaa. Jos kompostimassa pyrkii jäähtymään, pienennä lukemaa, kunnes lämpötila pysyy yllä (katso kuva 3).
- Voit pitää pääsääntöisesti tuloilmaventtiiliä lämpimään vuoden aikaan täysin auki eli asennossa 100, ja kylmään vuoden aikaan lähes kiinni eli asennossa 20 (katso kuvat 2 ja 3).
- Tuloilmaventtiilin rakenne on sellainen, että sitä ei saa koskaan suljettua kokonaan.



Kuva 2: Säätoventtiili kiinni



Kuva 3: Säätoventtiili auki

6. KOMPOSTIN JA SUOTONESTEEN KÄYTTÖ PUUTARHASSA

Komposti on erinomaista maanparannusainetta ja sisältää kasveille käyttökelpoisia pitkävaikutteisia ravinteita. Kompostimulta muuttuu ja kehittyy kaiken aikaa ja eri kehitysvaiheissa sitä tulee käyttää eri tavoin. Yleensä kompostimulta jaetaan kahteen luokkaan kypsyyden perusteella; puolikypsä katekomposti ja kypsä kompostimulta.

6.1 Katekompostin kypsytyks kompostimullaksi

Pikakompostorista tyhjennettävä massa on yleensä kypsynyt katekompostivaiheeseen. Katekompostia suositellaan käytettäväksi vain koristekasvien juureen. Mikäli haluat käyttää sitä syötävälle kasveille, jälkikompostoi sitä vielä vuosi, jotta komposti ehtii kehittyä varsinaiseksi kompostimullaksi.

6.2 Katekompostin käyttö

Katekompostilla tarkoitetaan puolikypsää kompostia. Tällöin hajoaminen on ehtinyt niin pitkälle, että ruokajätteet ovat hajonneet. Kovempi puuaines sekä esim. kananmunan- ja sitrushedelmien kuoret saattavat olla vielä hajoamatta, joten katekomposti on ulkonäöltään karkeata. Puolikypsässä kompostissa saattaa olla jäljellä kasvua ja itämistä estäviä aineita, joten sitä ei kannata käyttää kasvualustana. Katekomposti ei ole haitaksi kasveille, kun sitä levitetään koristekasvien juurelle muutaman sentin kerroksena. Kompostin sisältämät ravinteet vapautuvat näin kasvien käyttöön.

6.3 Kypsan kompostimullan käyttö

Kompostin lannoitusvaikutus riippuu sen raaka-aineista. Talousjätteestä muodostunut komposti on yleensä ravintoarvoiltaan parempaa kuin puutarhajätepohjainen komposti. Pelkkä kompostimulta ei ole hyvä kasvualusta, vaan siihen tulee lisätä 1/3–1/2 kivennäismaata, esimerkiksi hiekkaa, hietaa, hiesua tai savea.

6.4 Suotonesteen käyttö

Jos olet kerännyt kompostorin suotonestereikään liitetyn letkun kautta pohjalta erottuvan ylimääräisen suotonesteen, voit hyödyntää sen. Suotoneste sisältää ravinteita, jotka ovat kasveille käyttökelpoisessa muodossa.

- Käytä suotoneste laimennettuna vedellä vähintään suhteessa 1:2 puutarhan kasvien kasteluun.
- Voit myös kierrättää suotonesteen takaisin Pikakompostori 550:een kaatamalla se yläkautta massaansa. Lisää kuiviketta ja imeytystä siihen korkeintaan 5 litraa/vrk. Jos massa on ennestään märkää, älä kastele sitä enää suotonesteellä.

Lisää tietoa kompostoinnista sivuilta www.biolan.fi

7. MAHDOLLISET ONGELMATILANTEET



Eikö kompostointi suju?

Suurin osa ongelmista johtuu väärästä kuivikkeesta tai sen liian vähäisestä käytöstä. Muista myös Biolan Tehokuivike kylmän ajan kompostoinnissa.

Mikä on oikea lämpötila kompostissa?

Pikakompostori 550:ssa kompostoituvan massan lämpötila vaihtelee + 10 – 70 asteen välillä. Hyvin yleinen lämpötila mittarissa on + 30 – 40 astetta. Mitä vähemmän pieneliöillä on hajotettavaa jätettä, sitä alhaisempia lämpötilat ovat. Tärkeintä on, että massa pysyy sulana, niin kompostoitumista tapahtuu.

7.1 Mädäntyneen haju

Mikäli kompostorissa haisee mädäntyneeltä, on massa liian tiivis, kostea ja happi on loppunut.

- Tarkista, että käytössä oleva kuivike on Biolan Komposti- ja Huussikuiviketta tai Tehokuiviketta.
- Tarkista, että Biolan Komposti- ja Huussikuiviketta tai Tehokuiviketta on käytetty riittävästi.
- Lisää kuivikkeen määrää tilapäisesti, kunnes kosteus on kurissa.
- Avaa ja tyhjennä biohajoavat pussit ennen kompostoriin laittamista.
- Tyhjennä kompostorista alakautta märkää massaa pois (katso kohta 5.2). Levitä se koristekasvien juurelle parin sentin kerrokseksi. Paha haju häviää muutaman päivässä.
- Lisää pari lapiollista Biolan Komposti- ja Huussikuiviketta tai Tehokuiviketta tyhjennyslukusta (osa 3) kompostorin pohjalle.
- Pudota massa alas ja möyhennä sekaan runsaasti Biolan Komposti- ja Huussikuiviketta tai Tehokuiviketta.

7.2 Ammoniakin haju

Mikäli kompostorissa haisee pistävälle ammoniakille, haihtuu massasta typpeä. Jos typpeä on liian runsaasti suhteessa hiileen, pieneliöt eivät ehdi käyttämään sitä hyödyksi.

- Tarkista, ettei kompostoriin ole laitettu runsaasti typpipitoista ainesta; esim. virtsaa tai kanankakkaa. Lopeta ylimääräyksen annostelu kompostiin.
- Älä lisää tuhkaa tai kalkkia kompostoriin.
- Tarkista, että käytössä oleva kuivike on Biolan Komposti- ja Huussikuiviketta.
- Tarkista, että Biolan Komposti- ja Huussikuiviketta on käytetty riittävästi.
- Lisää täytön yhteydessä kuivikkeen määrää tilapäisesti, kunnes haju lakkaa.
- Möyhennä Kompostimöyhentimellä.

7.3 Lämpötila ei nouse

- Mittari kertoo suuntaa antavasti kompostoitumisen vaiheista ja kuumavaiheen lämpötiloista. Kuumien alue on kompostorin keskiosassa, johon mittari ei ylety.
- Varmista pintaa kääntämällä ja tyhjennyslukusta katsomalla, että massa on sopivan kostea.

Kosteus on sopiva:

- Kompostoituminen ei ole lähtenyt vielä käyntiin (katso kohta 4.1). Jatka täyttöä normaalisti.
- Jättemäärä on niin vähäistä, että kuumia lämpötiloja ei muodostu. Jäte palaa hitaammin. Jatka käyttöä normaalisti. Korkeata lämpötilaa ratkaisevampaa on, ehtiikö jäte hajota ennen tyhjennystä. Mikäli haluat kompostoitumiseen vauhtia, lisää kompostiin typpeä, esimerkiksi Biolan Kompostiherätettä tai Biolan Luonnonlannoitetta.
- Komposti on lahonnut niin pitkälle, että kuumavaihe on ohi. Tyhjennä kompostoria ja jatka käyttöä.

Kompostimassa on liian märkää:

- Tarkista, että käytössä oleva kuivike on Biolan Komposti- ja Huussikuiviketta tai Tehokuiviketta.
- Tarkista, että Biolan Komposti- ja Huussikuiviketta tai Tehokuiviketta on käytetty riittävästi.
- Lisää kuivikkeen määrää tilapäisesti, kunnes kosteus on sopiva.
- Tyhjennä kompostorista alakautta märin massa pois. Levitä se koristekasvien juurelle parin sentin kerrokseksi. Paha haju hälvenee muutamassa päivässä.
- Lapiro pari lapiollista Biolan Komposti- ja Huussikuiviketta tyhjennysluukusta kompostorin pohjalle.
- Pudota massa yläkautta alas ja möyhennä sekaan runsaasti Biolan Komposti- ja Huussikuiviketta.
- Huomioi jatkossa, että massa ei pääse kostumaan liikaa.

Kompostimassa on liian kuivaa:

- On normaalia, että laitteen keskellä lämpötila kohoaa enemmän kuin laidoilla, jolloin keskellä oleva massa voi kuivua. Massaa voi kastella varovasti lämpimällä vedellä.
- Kuivan massan voi tyhjennyksen jälkeen pudottaa myös kompostorin pohjalle, jolloin se kastuu muusta massasta.
- Huomioi jatkossa, että massassa on riittävästi kosteutta.

7.4 Kompostimassa jäätyy

- Toimi ennen kuin kompostimassa on jäässä. Vaikka kompostorin mittari olisikin ollut muutaman päivän nollassa, voi kompostorin sisällä olla silti sulaa massaa. Jos kompostori on täynnä, tyhjennä sitä myös talvella.
- Ehkäise jäätyminen riittävällä käytöllä (= täyttö ja tyhjennys) ja pitämällä näin pieneliötoimintaa yllä. Katso kohta 5 ja 5.1-5.5. Pidä kompostori talvella melko täynnä ja tyhjennä tiheästi.
- Kiinnitä huomiota kompostimassan kosteuteen; märkä massa jäätyy herkemmin (katso kohta 7.3).
- Käytä talvella reilusti Komposti- ja Huussikuiviketta tai Tehokuiviketta. Lisää kompostin pintakerrokseen Biolan Kompostiherätteestä tai Biolan Luonnonlannoitteesta ja lämpimästä vedestä tehtyä velliä. Peitä se kuivikkeella.
- Kasaa kompostorin ympärille lisälämmikkeeksi lunta.
- Lämmitä massaa hautaamalla pintaan esim. kuumalla vedellä täytetty 10 litran kanisteri kompostimassaan ja vaihda lämmintä vettä riittävän tiheästi.

7.5 Kompostimassa on liian tiivistä

- Lisää reilusti Biolan Komposti- ja Huussikuiviketta tai Tehokuiviketta. Möyhennä kuiviketta massan joukkoon.
- Käytä jatkossa reilummin kuiviketta ja huomioi täytössä, ettei tiiviitä kerroksia synny esimerkiksi ruohosta, juuresten kuorista, biojätepusseista tai lehdistä.

7.6 Kompostorissa on karpäsiä tai niiden toukkia

Kompostiin tulee herkemmin karpäsiä, jos massa on liian märkää. Karpäsen toukat ovat noin sentin mittaisia valkoisia matoja, joilla on musta pää. Katso myös kohta 7.3.

- Lisää reilusti Komposti- ja Huussikuiviketta möyhentäen ja käytä jatkossa kuiviketta enemmän.
- Käännä pintaosa syvemmälle kompostiin. Karpäsen toukat kuolevat noin +43 asteen lämpötilassa.
- Lisää pintaan noin 2 cm:n kerros kuiviketta. Huolehdi jatkossa, että erityisesti liha- ja kalajätteet on huolella peitetty.
- Huuhtelee varovaisesti kompostorin sisäseinät ja kansi kuumalla vedellä, jotta munat ja toukat tuhoutuvat.
- Halutessasi voit torjua karpäset sumutettavalla torjunta-aineella, jonka tehoaine on pyretriini. Kysy neuvoa puutarha-kauppiaaltilasi torjunta-aineen valinnassa.

7.7 Kompostorissa on muurahaisia

Kompostorissa on muurahaisille ruokaa ja hyvät oltavat, minkä vuoksi niitä on vaikea pitää pois sieltä. Muurahaiset viihtyvät yleensä kompostorin alaosassa jäähtymisvaiheessa olevassa kompostissa. Muurahaisista ei ole haittaa kompostin toiminnalle.

- Varmista että kompostori ei ole liian kuiva.
- Muurahaisten oloa voi häiritä tyhjentämällä säännöllisesti pieniä kompostimääriä.

7.8 Kompostissa on hometta

Homeet kuuluvat kompostin hajottajaeliöihin ja ovat normaalia kompostissa.

- Älä poista hometta.
- Jatka kompostorin käyttöä normaalisti.

7.9 Kompostissa on sieniä

Sienet hajottavat kompostissa olevaa puuainesta, esimerkiksi kuivikkeen karkeata ainesta ja ovat normaalia kompostissa.

- Anna sienien olla kompostissa, ne häviävät itsekseen.
- Jatka kompostorin käyttöä normaalisti.

Tuotteen kierrätys

Valmistusmateriaalit selviävät osaluettelosta (s. 4). Lajittele kukin osa asianmukaisesti. Noudata aina alueellisia ja keräyspiste-kohtaisia ohjeita.



Muovinkierrätys: muovipakkaukset
Energiajäte tai polttokelpoinen jäte: muut muoviset osat
EPDM = eteenipropeeni
PE = polyeteeni
PP = polypropeeni
PA = polyamidi
PU = polyuretaani



Metallinkeräykseen:
HST = haponkestävä teräs
RST = ruostumaton teräs
ST Zn = sinkitty teräs

Sekajäte tai polttokelpoinen jäte:
PP+PF = polypropeeni+lasikuitu

Paperinkeräykseen:
Paperi

Takuuasiat

Biolan Pikakompostori 550:lla on viiden vuoden runkotakuu (osat 1-3).

1. Takuu alkaa ostopäivästä ja koskee mahdollisia materiaali- ja valmistusvikoja. Takuu ei kata mahdollisia välillisiä vahinkoja.
2. Biolan Oy pidättää oikeuden päättää viollisen osan korjauksesta tai vaihtamisesta.
3. Vahingot, jotka aiheutuvat laitteen huolimattomasta tai väkivaltaisesta käsittelystä, käyttöohjeiden noudattamatta jättämisestä tai normaalista kulumisesta eivät kuulu tämän takuun piiriin.

Takuuasioissa pyydämme teitä kääntymään suoraan Biolan Oy:n puoleen.



BIOLAN

Biolan Oy
PL 2, 27501 Kauttua
www.biolan.fi

Biolan tarvikkeet

Biolan Komposti- ja huussikuivike

Biolan Komposti- ja huussikuivike on puhtaasta, kuivatusta ja rouhitusta havupuunkuoresta sekä turpeesta valmistettu seosaine kompostointiin ja kuivakäymälöihin. Sen säännöllinen käyttö kompostissa pitää kompostin massan ilmavana ja varmistaa tehokkaan ja hajuttoman kompostoitumisen.

Pakkausko: 40 litran säkki
Tuotenumero: 70562100



Biolan Tehokuivike

Biolan Tehokuivike on kuituhampusta, männyn kuoresta, turpeesta ja biohiilestä valmistettu kuivike biojätteen kompostointiin.

Pakkausko: 30 litran säkki
Tuotenumero: 70562750



Biolan Kompostiheräte

Biolan Kompostiheräte on rypsi-rouheesta, melassista ja merileväjauheesta valmistettu seos nopeutamaan talous- ja puutarhajätteen maatumista ja parantamaan syntyvän kompostimullan laatua.

Pakkausko: 1 litran ämpäri,
5,5 litran pakki
Tuotenumero: 1170535420,
5,5170535050



Biolan Kompostimöyhennin

Biolan Kompostimöyhennin on valmistettu lasikuituvahvistetusta propeeniasta, joten se ei syövy eikä hapetu aikojenkaan kuluessa. Biolan Kompostimöyhentimen avulla kompostin sekoittaminen on vaivatonta.

Tuotenumero: 70575200





BIOLAN

Spara denna bruksanvisning!

SNABBKOMPOSTOR 550

Bruksanvisning:



SV

Innehåll

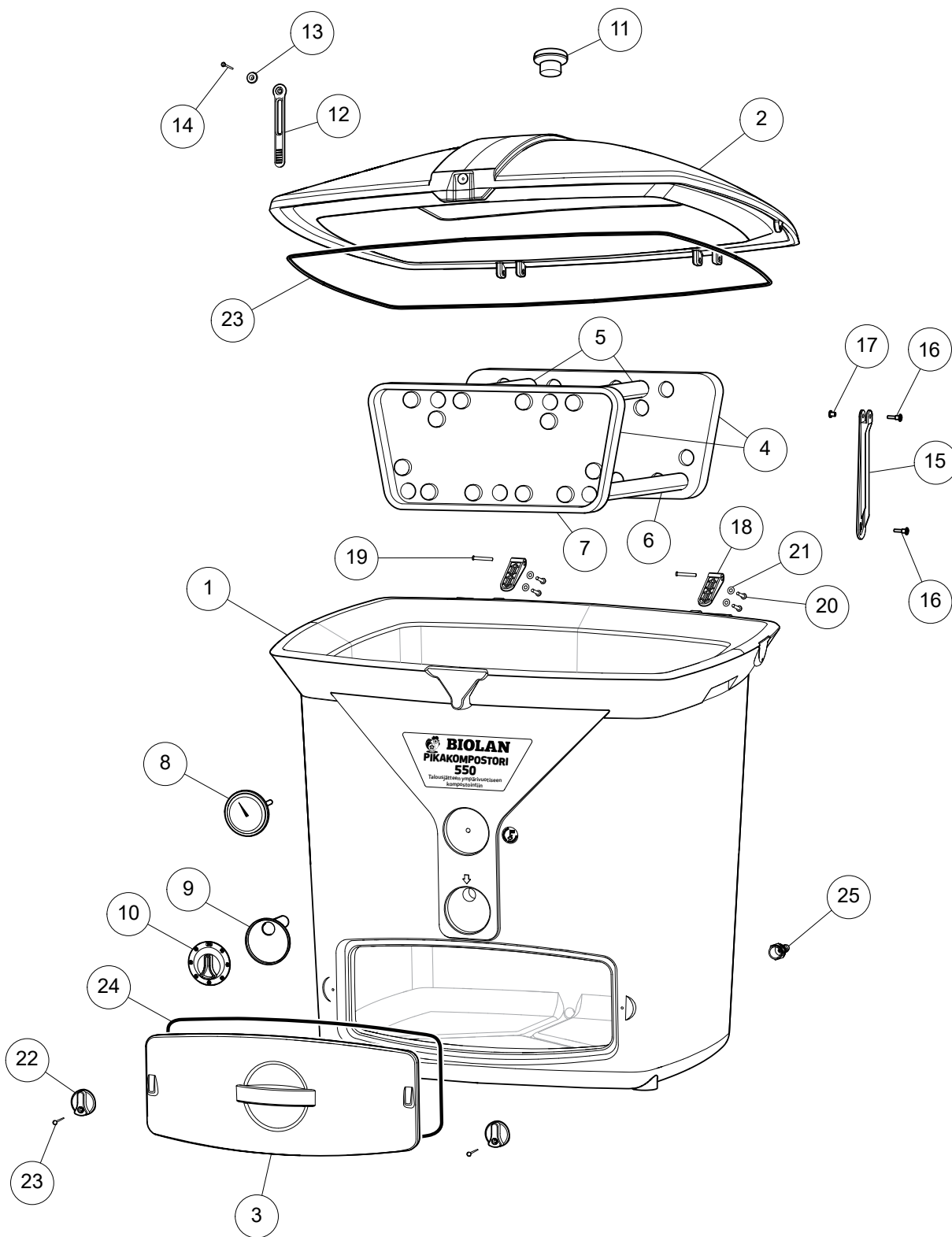
Mått	11
Komponentförteckning	12
1. TILLSTÅND OCH BESTÄMMELSER SOM GÄLLER KOMPOSTERINGEN	14
2. PLACERING AV KOMPOSTORN	14
3. INNAN KOMPOSTORN TAS I BRUK	14
3.1 Anslutning av sippervattenslangen och ledning av vätskan	14
4. IBRUKTAGNING	14
4.1 Komposteringsprocessen startar	14
5. ANVÄNDNING AV SNABBKOMPOSTOR 550	14
5.1 Påfyllning	14
5.2 Tömning	15
5.3 Att observera under den kalla årstiden	15
5.4 Rengöring av Snabbkompostor 550	15
5.5 Inställning av luftinloppsventilen	15
6. ANVÄNDNING AV KOMPOST OCH SIPPERVATTEN I TRÄDGÅRDEN	16
6.1 Att mogna täckkompost till kompostmylla	16
6.2 Användning av täckkompost	16
6.3 Användning av mogen kompostmylla	16
6.4 Användning av sippervatten	16
7. EVENTUELLA PROBLEMSITUATIONER	16
7.1 Om det luktar ruttet	16
7.2 Ammoniakluft	16
7.3 Temperaturen stiger inte	16
7.4 Kompostmassan fryser	17
7.5 Kompostmassan är för tät	17
7.6 Flugor eller fluglarver i kompostorn	17
7.7 Myror i kompostorn	17
7.8 Mögel i komposten	17
7.9 Svampar i komposten	17
Återvinning av produkten	18
Garantiärenden	18
Biolan tillbehör	18

Mått

volym	550 l
räcker, beroende på avfallets mängd och kvalitet, till	10–15 hushåll
bottenyta	88 x 74 cm (b x d)
lockets yta	115 x 115 cm (b x d)
kompostorns höjd	120 cm
arbetshöjd	102 cm
vikten på en tom kompostor	ca 54 kg
vikten på en full kompostor	250–400 kg
lockets vikt då den öppnas	6 kg

Komponentförteckning

Komponent	Benämning	Komponentnr	Material
1	Stomme, Grön	17734000	PE+PU
	Stomme, Mörkgrå	17734100	PE+PU
2	Lock, Grönt	17734020	PE+PU
	Lock, Mörkgrått	17734120	PE+PU
3	Tömningslucka, Grön	17734030	PE+PU
	Tömningslucka, Mörkgrå	17734130	PE+PU
4	Luftfördelningskanal, 2 st.	17734350	PE
5	Övre luftrör, längd 69 cm, 2 st.	21734040	HST
6	Yttre nedre luftrör, längd 64 cm, 2 st.	21734050	HST
7	Mellersta nedre luftrör, längd 68 cm	21734060	HST
8	Temperaturmätare	29726070	RST
9	Luftventilens stomme	18726110	PE
10	Reglagebricka	18726120	PE
11	Frånluftsventil	18734100	PE
12	Låsningsgummi för locket	19734110	gummi
13	Bricka för låsningsgummi	18726140	PE
14	Skruv för låsningsgummi, universalskruv försänkt huvud A2 4, 5x30	20010023	RST
15	Luckhållare	18734180	PE
16	Plastmetallskruv (för luckhållare) 2 st.	20040005	PA + ST Zn
17	Plastmutter (för luckhållare)	20020005	PA
18	Gångjärn, 2 st.	40580002	PE
19	Gångjärnstapp, 2 st.		PE
20	Gångjärnsskruv, krysspårskruv A2 M6x16, 4 st.		RST
21	Bricka, 4 st.	20060003	RST
22	Regel för tömningsluckan, 2 st.	40580004	PE
23	Regelskruv, krysspårskruv A2 M2x35, 2 st.		RST
24	Tätningsgummi (för locket och tömningsluckan)	19726300	gummi
25	Slangnippel	20710210	mässing
Förutom komponenterna på bilden, innehåller Snabbkompostor 550 följande komponenter:			
	Kompostuppluckrare	70575100	PP+PF
	Barkströ för komposten och torrklosetten, 2 st.	70562100	
	Bruksanvisning:	27734340	papper
Dessutom följande installerade:			
	Dekal med Nyckelflaggan	27726090	plastdekal
	Namndekal	27734080	plastdekal
	Hake	20080007	HST
	Uretanfyllningsplugg, grön	18726220	PE
	Uretanfyllningsplugg, grå	18715240	PE



(SV) BRUKSANVISNING

1. TILLSTÅND OCH BESTÄMMELSER SOM GÄLLER KOMPOSTERINGEN

Tillstånd och bestämmelser som gäller komposteringen varierar i olika länder, men även i olika kommuner. Kontrollera med miljömyndigheten i din kommun vilka bestämmelser som gäller i din kommun.

2. PLACERING AV KOMPOSTORN

Placera Snabbkompostor 550 på ett ställe, dit det är enkelt att föra avfall och där tömningen kan ske utan besvär året om. Placera kompostorn på bärande underlag, på ett ställe där det inte samlas vatten. Ställ kompostorn vågrätt eller luta den en aning bakåt genom att höja dess främre kant lite. Det finns ett hål för sippervatten nere baktill på Snabbkompostor 550, genom vilket eventuell överflödigt vätska dräneras från kompostorn. Placera kompostorn direkt på markytan så att eventuellt sippervatten kan absorberas i marken. Alternativt kan du samla upp sippervattnet (se punkt 3.1). Om kompostmassan är exceptionellt våt, kan sippervatten rinna ut även från tömningsluckans undersida (komponent 3) eller sippra ut genom luftinloppsventilen i framväggen (komponenterna 9 och 10). Om du vill placera Snabbkompostorn till exempel i ett lider, koppla den medlevererade slangnippeln till sippervattenhålet och anslut slangnippeln till en slang med diametern 19 mm, som leds till en golvbrunn eller kanister.

3. INNAN KOMPOSTORN TAS I BRUK

3.1 Anslutning av sippervattenslangen och ledning av vätskan

Det finns ett hål för sippervatten nere baktill på Snabbkompostor 550 genom vilket eventuell överflödigt vätska dräneras från bort kompostorn för att absorberas i marken. Om du vill, kan du leda sippervattnet till en uppsamlingsbehållare, men det är inte obligatoriskt. Koppla den medlevererade slangnippeln till sippervattenhålet och anslut slangnippeln till en slang med diametern 19 mm. Led slangen till en kanister som är placerad så att vätskan rinner fritt neråt. Om du vill, kan du göra en lockförsedd grop av filmfaner med utvändigt isolering för kanistern (se bild 1). Som kanister passar vilken kanister som helst som är tillverkad av frostbeständig plast. Du kan skaffa kanistern från en återförsäljare eller från Biolans Nätaffär.



Bild 1. Uppsamlingsbehållare för sippervatten

4. IBRUKTAGNING

Lägg ett fem centimeters lager (ca 20 liter) Biolan Barkströ för Komposten och Torrklosetten på botten. Börja påfyllning av kompostorn enligt punkt 5. Använd under den första påfyllningen mer strömaterial än rekommenderat. Du kan minska strömängden senare.

4.1 Komposteringsprocessen startar

Komposteringsprocessen börjar då det finns tillräckligt med avfall i kompostorn, dvs. som regel då de nedre luftkanalerna börjar täckas av massa. Temperaturen i kompostorn höjs och upprätthålls av livsfunktionerna hos den mikroorganismstam som har utvecklats då du har tillsatt avfall regelbundet. Isoleringen håller värmen inne i kompostorn och förhindrar att massan kyls av uteluften. I Snabbkompostor 550 varierar massans temperatur mellan +10 och +70 °C. En vanlig temperatur på termometern är mellan +30 och +40 °C. Observera termometerns (komponent 8) läge vid det övre luftröret. Termometern ger vägledande information om komposteringsfaserna och temperaturen under den heta fasen. Avfallet komposteras om det finns tillräckligt med syre och temperaturen hålls över 0 °C. Det bästa beviset på att kompostorn fungerar bra är att den kompost som töms är av god kvalitet. I en välfungerande kompostor har allt avfall utom skal av citrusfrukter och äggskal brutits ner; dem kan man eventuellt ännu urskilja. Avfallet når täckkompostfasen redan 5–8 veckor efter starten. Starten kan fördröjas, om uteluftens temperatur är under 0 °C.

5. ANVÄNDNING AV SNABBKOMPOSTOR 550

Kompostorn är avsedd för biologiskt nedbrytbart avfall. Sätt inte något sådant som förhindrar komposteringen eller inte komposteras i kompostorn, såsom:

- plast, glas, gummi, läder
- kemikalier, rötskydds- och desinfektionsmedel, lack, lösningsmedel, bensin
- tvättmedel, tvättvatten
- kalk
- aska, cigarettfimpar, tändstickor
- dammsugarpåsar
- färgat reklampapper
- stora mängder papper på en gång

5.1 Påfyllning

- Töm bioavfallskärlet i kompostorn. Ju större bitar du sätter i komposten, desto längre tar det för dem att brytas ner.
- Om du använder biologiskt nedbrytbara påsar, töm dem i kompostorn och sätt påsarna separat i kompostorn. Biologiskt nedbrytbara påsar kan orsaka syrefria lager i kompostmassan, vilket kan störa komposteringen.
- Täck alltid avfallet med Barkströ för Komposten och Torrklosetten (tillbehör s. 18). En lämplig mängd är ca 1/3–1/2 av den mängd avfall som tillsattes. Använd mera strö om avfallet är vått.
- Om du vill kan du sätta strö redan på bioavfallskärlets botten, så att även kärlet hålls snyggt.
- Fortsätt påfyllningen i samma takt som avfall bildas. Sträva efter att föra avfall till kompostorn flera gånger i veckan. Detta är särskilt viktigt under den kalla årstiden.
- Luckra upp den färskaste delen av avfallspåfyllningen, dvs. 20–30 cm från ytan, med Kompostuppluckraren. Du behöver inte nödvändigtvis luckra upp vid varje påfyllning. Ju mera strö du tillsätter, desto mindre behöver massan luckras upp.
- Blanda inte kompostorn ända ned till botten så att det nedersta lagret, som redan har kylts ned, inte kyler ner den kompostmassa som fortfarande genomgår uppvärmningsfasen.

5.2 Tömning

- Man behöver tömma kompost från Snabbkompostor 550 året om. Ofta stiger massans temperatur vid tömningen i och med att massans syrehalt ökar. Töm kompostorn då den är nästan full med avfall.
- Töm endast små mängder åt gången på vintern. På sommaren kan du tömma mera, men ändå inte mer än hälften av innehållet åt gången.
- Öppna tömningsluckan (komponent 3) och töm massan nedre vägen med en spade.
- Rengör särskilt noggrant tömningsluckans och tömningsöppningens kanter.
- Rengör också sippervattenhålet och försäkra dig om att sippervattenslangen inte är tilltäppt.
- Om den massa som du tömde var mycket våt, ska du tillsätta ett par spadtag Biolan Barkströ för Komposten och Torrklössetten på kompostorns botten.
- Stäng tömningsluckan.
- Tryck ned massan ovanifrån med Kompostuppluckaren eller en spade. Om massan i mitten är torrast, börja med att trycka ned massan i mitten. Akta så att du inte har sönder luftkanalen i mitten på kompostorn.
- Töm sippervattenbehållaren vid behov.

5.3 Att observera under den kalla årstiden

Värmen i kompostorn uppstår från att avfallet komposteras. Apparaten alstrar inte värme själv. Mikroorganismerna behöver kontinuerligt och regelbundet färskt avfall för att upprätthålla sina livsfunktioner. Värmeisoleringen i Snabbkompostor 550 hindrar värmen från att läcka ut och främjar kompostorns funktion och minskar risken att den fryser.

- Det är särskilt viktigt att använda kompostorn, dvs. fylla och tömma den, under den kalla årstiden. Endast då kan levnadsförhållandena för mikroorganismerna bli sådana att de kan upprätthålla en temperatur som är högre än uteluftens temperatur.
- Även om kompostorns termometer skulle ha visat noll i några dagar, kan det fortfarande finnas tinad massa inne i kompostorn. Sluta inte påfyllning av kompostorn. Om kompostorn är full, töm den även på vintern.
- Du ska inte minska eller sluta använda strömaterial under den kalla årstiden, eftersom det då är ännu viktigare att du använder rikligt med strömaterial. Våt massa fryser snabbare.
- Det finns också att få Biolan Effektströ (tillbehör s. 18), som är avsett i synnerhet för kompostering under den kalla årstiden och som innehåller energi för upprätthållande av mikroorganismernas aktivitet.
- Förvara strömaterial i ett varmt utrymme skyddat för regn.
- Kontrollera att luftcirkulationen inte förhindras om antingen luftinloppsventilen eller frånluftsventilen (komponenterna 10 och 11) fryser. Avlägsna is vid behov.
- Även om massan fryser skadas inte kompostorn, dess delar eller kompostmassan. Kompostmassan fortsätter att brytas ned senast då solen börjar värma igen på våren.

5.4 Rengöring av Snabbkompostor 550

- I vanliga fall behöver kompostorn inte tvättas. Olika mögelsvampar, strålröter och mikroorganismer tillhör de nedbrytande organismerna i komposten och det lönar inte sig att tvätta bort dem.
- Rengör luftinloppsventilen (komponent 10), frånluftsöppningen och sippervattenslangen vid behov.

5.5 Inställning av luftinloppsventilen

- Om kompostorns temperatur är högre än uteluftens temperatur, ska du hålla luftinloppsventilens reglage (komponent 10) i frontväggen vriden till höger till siffran 100 (se bild 2). Följ med kompostorns och uteluftens temperatur. Om kompostmassan verkar svalna, ska du minska inställningen tills temperaturen hålls konstant (se bild 3).
- I allmänhet kan du hålla luftinloppsventilen helt öppen under den varma årstiden, dvs. vid siffran 100, och under den kalla årstiden kan du hålla den nästan stängd, dvs. vid siffran 20 (se bild 2 och 3).
- Luftinloppsventilens konstruktion är sådan att det inte går att stänga av den helt.



Bild 2: Luftinloppsventilen är stängd



Bild 3: Luftinloppsventilen är öppen

6. ANVÄNDNING AV KOMPOST OCH SIPPERVATTEN I TRÄDGÅRDEN

Komposten är utmärkt jordförbättringsmaterial som innehåller långverkande näringsämnen som växterna kan använda. Kompostmyllan förändras och utvecklas hela tiden, och i olika utvecklingskedan ska den användas på olika sätt. I allmänhet delas kompostmylla i två klasser utgående från mognaden: halvmogen täckkompost och mogen kompostmylla.

6.1 Att mogna täckkompost till kompostmylla

Den massa som töms ur Snabbkompostorn har i allmänhet mognat till täckkompostfasen. Det rekommenderas att täckkompost endast används under prydnadsväxter. Om du vill använda den för ätbara växter, ska du efterkompostera den ett år till, för att komposten ska hinna utvecklas till egentlig kompostmylla.

6.2 Användning av täckkompost

Med täckkompost avses halvmogen kompost. Då har nedbrytningen framskridit så långt att matresterna har brutits ner. Hårdare trämaterial, och t.ex. äggskal och skal av citrusfrukter, har eventuellt inte ännu brutits ned, så täckkomposten ser ganska grov ut. Halvmogen kompost kan ännu innehålla ämnen som hämmar tillväxt och groning, därför lönar det inte sig att använda den som växtunderlag. Täckkompost är inte skadlig för växterna om den sprids i ett lager på några centimeter under prydnadsväxterna. Då frigörs de näringsämnen som komposten innehåller så att växterna kan dra nytta av dem.

6.3 Användning av mogen kompostmylla

Kompostens gödselverkan beror på dess beståndsdelar. Kompostmylla av hushållsavfall är med tanke på näringsvärden i allmänhet bättre än kompost som baserar sig på trädgårdsavfall. Enbart kompostmylla utgör inte ett bra växtunderlag, utan den ska blandas med 1/3–1/2 mineraljord, t.ex. sand, mo, mjäla eller lera.

6.4 Användning av sippervatten

Om du har samlat upp det överflödiga sippervattnet från kompostorns botten genom en slang som du har anslutit till sippervattenhålet i kompostorn, kan du utnyttja den. Sippervattnet innehåller näringsämnen i en form som växter kan tillgodogöra sig.

- Använd sippervattnet utspätt med vatten i förhållande 1:2 för bevattning av trädgårdsväxter.
- Du kan även återanvända sippervattnet genom att hälla tillbaka det uppträffat i massan i Snabbkompostor 550. Sätt till strömmaterial och absorbera högst 5 liter sippervatten per dygn i det. Om massan redan är våt, ska du inte vattna den med ytterligare sippervatten.

Mer information om kompostering finns på vår webbplats www.biolan.fi

7. EVENTUELLA PROBLEMSITUATIONER



Problem med komposteringen?

Största delen av problemen beror på att strömaterialet är felaktigt eller att det har använts för litet av det. Kom också ihåg Biolan Effektströ om du komposterar under den kalla årstiden.

Vilken är den rätta temperaturen i kompostorn?

I Snabbkompostor 550 varierar den komposterande massans temperatur mellan +10 och +70 °C. Ofta visar termometern mellan +30 och +40 °C. Ju mindre nedbrytbart avfall mikroorganismerna har, desto lägre är temperaturen. Den allra viktigaste förutsättningen för komposteringen är att massan hålls tinal.

7.1 Om det luktar ruttet

Om kompostorn luktar ruttet, är massan för våt och hårt packad och syret har tagit slut.

- Kontrollera att Biolan Barkströ för Komposten och Torrklösetten eller Biolan Effektströ har använts som strömmaterial.
- Kontrollera att du har använt tillräckligt med Biolan Barkströ för Komposten och Torrklösetten eller Biolan Effektströ.
- Använd tillfälligt mer strömmaterial tills fukthalten är återställd.
- Öppna och töm biologiskt nedbrytbara påsar innan du sätter dem i kompostorn.
- Töm våt massa nedre vägen ur kompostorn (se punkt 5.2). Sprid den under prydnadsväxter i ett lager på ett par centimeter. Den obehagliga lukten försvinner inom några dagar.
- Skyffla ett par spadtag Biolan Barkströ för Komposten och Torrklösetten eller Biolan Effektströ genom tömningsluckan (komponent 3) på kompostorns botten.
- Fäll ned massan och blanda den med en riklig mängd Biolan Barkströ för Komposten och Torrklösetten eller Biolan Effektströ.

7.2 Ammoniaklukt

Om kompostorn luktar stickande av ammoniak, avdunstar det kväve från massan. Om mängden kväve i förhållande till kol är för hög, hinner mikroorganismerna inte utnyttja det.

- Kontrollera att stora mängder kvävehaltigt material inte har satts i komposten; t.ex. urin eller höns gödsel. Sluta sätta material med hög kvävehalt i komposten.
- Tillsätt inte aska eller kalk i kompostorn.
- Kontrollera att Biolan Barkströ för Komposten och Torrklösetten har använts som strömmaterial.
- Kontrollera att du har använt tillräckligt med Biolan Barkströ för Komposten och Torrklösetten.
- Använd tillfälligt mer strömmaterial vid påfyllningen tills lukten försvinner.
- Luckra upp med Kompostuppluckraren.

7.3 Temperaturen stiger inte

- Termometern ger vägledande information om komposteringsfaserna och temperaturen under den heta fasen. Det hetaste området finns i kompostorns mittdel dit termometern inte når.
- Försäkra dig om att massan är lämpligt fuktig genom att vända på ytskiktet och titta in genom tömningsluckan.

Fuktigheten är lämplig:

- Komposteringen har ännu inte satt i gång (se punkt 4.1). Fortsätt påfyllningen som vanligt.
- Mängden avfall är så liten att höga temperaturvärden inte nås. Avfallet bryts ner långsammare. Fortsätt användningen som vanligt. Mera avgörande än den höga temperaturen är om avfallet hinner brytas ned före tömningen. Om du önskar sätta fart på komposteringen, tillsätt kväve i den, t.ex. Biolan Kompostaktivator eller Biolan Naturgödsel.
- Komposten har förmultnat så långt att den heta fasen är över. Töm kompostorn delvis och fortsätt användningen.

Kompostmassan är för våt

- Kontrollera att Biolan Barkströ för Komposten och Torrklosetten eller Biolan Effektströ har använts som strömaterial.
- Kontrollera att du har använt tillräckligt med Biolan Barkströ för Komposten och Torrklosetten eller Biolan Effektströ.
- Använd tillfälligt mer strömaterial tills fukthalten är lämplig.
- Töm ut den våtaste delen av massa ur kompostorn nedre vägen Sprid den under prydnadsväxter i ett lager på ett par centimeter. Den obehagliga lukten försvinner inom några dagar.
- Skyffla ett par spadtag Biolan Barkströ för Komposten och Torrklosetten genom tömningsluckan på kompostorns botten.
- Fäll ned massan uppifrån och blanda den med en riklig mängd Biolan Barkströ för Komposten och Torrklosetten.
- Se i fortsättningen till att massan inte blir för våt.

Kompostmassan är för torr

- Det är normalt att temperaturen är högre i mitten av kompostorn än längs sidorna, varvid massan i mitten kan torka. Vattna massan försiktigt med varmt vatten.
- Efter tömning kan du också fälla den torra massan på kompostorns botten, varvid den fuktas av den övriga massan.
- Se i fortsättningen till att massan är tillräckligt fuktig.

7.4 Kompostmassan fryser

- Agera innan kompostmassan fryser till. Även om kompostorns termometer skulle ha visat noll redan i några dagar, kan det fortfarande finnas tinad massa inne i kompostorn. Om kompostorn är full, töm den även på vintern.
- Förebygg frysning genom tillräcklig användning (= påfyllning och tömning), vilket håller mikroorganismernas aktivitet uppe. Se punkt 5 och 5.1–5.5. Håll kompostorn relativt full på vintern och töm den ofta.
- Följ med kompostmassans fuktighet; våt massa fryser lättare (se punkt 7.3).
- Använd rikligt med Barkströ för Komposten och Torrklosetten eller Effektströ på vintern och tillsätt en blandning av Biolan Kompostaktivator eller Biolan Naturgödsel och varmt vatten i kompostens ytskikt. Täck med strömaterial.
- Hoppa snö kring kompostorn för extra värmeisolerings.
- Värm upp massan genom att sänka en 10 liters kanister fylld med varmt vatten i kompostmassan och byt vattnet tillräckligt ofta.

7.5 Kompostmassan är för tät

- Tillsätt ordentligt med Biolan Barkströ för Komposten och Torrklosetten eller Effektströ. Blanda strömaterial med massan genom att röra om.
- Använd i fortsättningen mera strömaterial och se vid påfyllningen till att det inte uppstår några täta lager av t.ex. gräs, rotsaksskal eller löv.

7.6 Flugor eller fluglarver i kompostorn

Flugor är mera benägna att inta komposten om massan är för våt. Fluglarver är ca en centimeter långa vita maskar med svart huvud. Se även punkt 7.3.

- Blanda in rikligt med Biolan Barkströ för Komposten och Torrklosetten och använd mer strö i fortsättningen.
- Vänd ytskiktet djupare in i komposten. Flugornas larver dör vid ca +43 °C.
- Tillsätt ett ca 2 cm tjockt strömateriallager på ytan. Se i fortsättningen till att i synnerhet kött- och fiskrester har täckts över ordentligt.
- Spola försiktigt kompostorns inre väggar och lock med hett vatten så att ägg och larver förstörs.
- Om du vill, kan du bespruta flugorna med ett bekämpningsmedel som har pyretrin som aktiv ingrediens. Fråga din trädgårdsaffär om råd för lämpligt bekämpningsmedel.

7.7 Myror i kompostorn

I kompostorn finns det föda för myrorna och förhållandena är goda också i övrigt, vilket gör att det är svårt att hålla dem borta därifrån. Vanligtvis trivs myrorna i den nedre delen av en kompostor som är under avkylningsfas. Myrorna skadar inte kompostorns funktion.

- Försäkra dig om att kompostorn inte är för torr.
- Du kan störa myrorna genom att regelbundet tömma ut små mängder kompost.

7.8 Mögel i komposten

Mögel ingår i de organismer som bryter ned komposten och de är vanliga i komposten.

- Avlägsna inte mögel.
- Fortsätt att använda kompostorn som vanligt.

7.9 Svampar i komposten

Svampar bryter ned trämaterial i komposten, t.ex. grova bitar i strömaterial, och de är vanliga i komposten.

- Låt svamparna finnas kvar i komposten; de försvinner av sig själva.
- Fortsätt att använda kompostorn som vanligt.

Återvinning av produkten

Tillverkningsmaterialen framgår av komponentförteckningen (s. 12). Sortera alla komponenter på vederbörligt sätt. Följ alltid de regionala och uppsamlingspunktsspecifika anvisningarna.



Plaståtervinning: plastförpackningar
Energjavfall eller brännbart avfall: övriga plastkomponenter
EPDM = etenpropen
PE = polyeten
PP = polypropen
PA = polyamid
PU = polyuretan



Till metallinsamling:
HST = syrafast stål
RST = rostfritt stål
ST Zn = förzinkat stål

Blandat avfall eller brännbart avfall:
PP+PF = polypropen + glasfiber

Till pappersinsamling:
Papper

Garantiärenden

Biolan Snabbkompostor 550 har fem års stomgaranti (komponenterna 1-3).

1. Garantin träder i kraft på inköpsdagen och den gäller eventuella material- och tillverkningsfel. Garantin täcker inte eventuella indirekta skador.
2. Biolan Oy förbehåller sig rätten att bestämma om den defekta komponenten repareras eller byts ut.
3. Skador som är förorsakade av slarvig eller hårdhänt hantering av anordningen, att bruksanvisningarna inte har följts eller normalt slitage ingår inte i garantin.

Beträffande garantiärenden vänd dig direkt till Biolan Oy.



BIOLAN

Biolan Oy
PB 2, FI-27501 Kauttua
www.biolan.fi

Biolan tillbehör

Biolan Barkströ för komposten och torrklosetten

Biolan Barkströ för Komposten och Torrklösetten är ett blandningsmaterial för kompostering och torrtoaletter tillverkat av ren, torkad och krossad barrträdsbark, trä och torv. Om det används regelbundet, hålls kompostmassan luftig och komposteringen är effektiv och luktfri.

Förpackningsstorlek: 40 l säck
Produktnummer: 70562100



Biolan Effektströ

Biolan Effektströ är ett torrströ tillverkat av fiberhampa, tallbark, torv och biokol för kompostering av bioavfall.

Förpackningsstorlek: 30 l säck
Produktnummer: 70562750



Biolan Kompostaktivator

Biolan Kompostaktivator är en blandning tillverkad av rypskross, melass, havsalgspulver. Den påskyndar komposteringen av hushålls- och trädgårdsavfall och förbättrar kompostmyllans kvalitet.

Förpackningsstorlek: 1 l hink, 5,5 l behållare
Produktnummer: 1 l 70535420,
5,5 l 70535050



Biolan Kompostuppluckrare

Biolan Kompostuppluckrare är tillverkad av glasfiberarmerad propen som varken korroderar eller oxideras, vilket gör produkten mycket hållbar. Med hjälp av Biolan Kompostuppluckrare är det enkelt att röra om i komposten.

Produktnummer: 70575200

