



BIOLAN

MÖKKIKOMPOSTORI
Käyttöohje

STUGKOMPOSTOR
Bruksanvisning

COMPOSTER FOR SUMMER COTTAGE USE
User manual

HYTTEKOMPOSTBEHOLDER
Bruksanvisning

KOMPOSTER FÜR SOMMERHÄUSER
Gebrauchsanweisung

SUVILAKOMPOSTER
Kasutusjuhend

VASARNĪCAS KOMPOSTĒTĀJS
Lietotāja rokasgrāmata

KOMPOSTINĒ VASARNAMIAMS
Montavimo, naudojimo ir priežiūros instrukcija

ДАЧНЫЙ КОМПОСТЕР
Инструкция



FI

SV

EN

NO

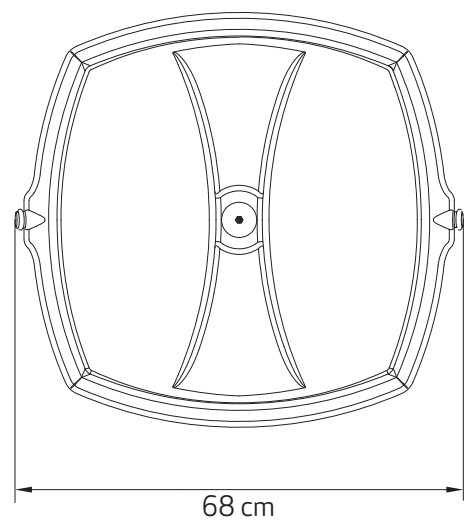
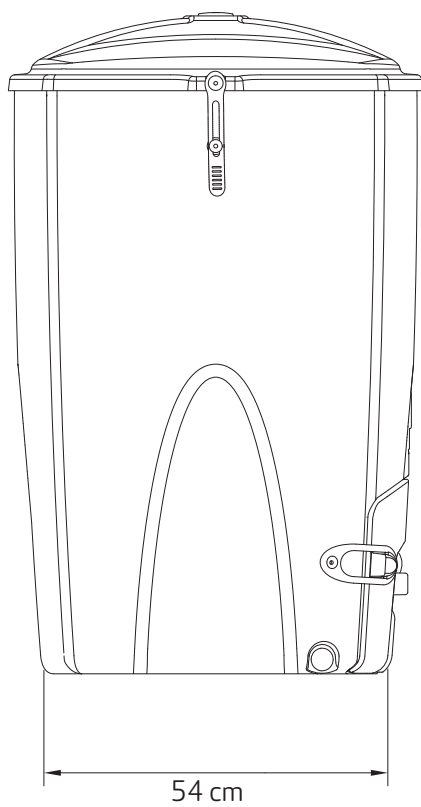
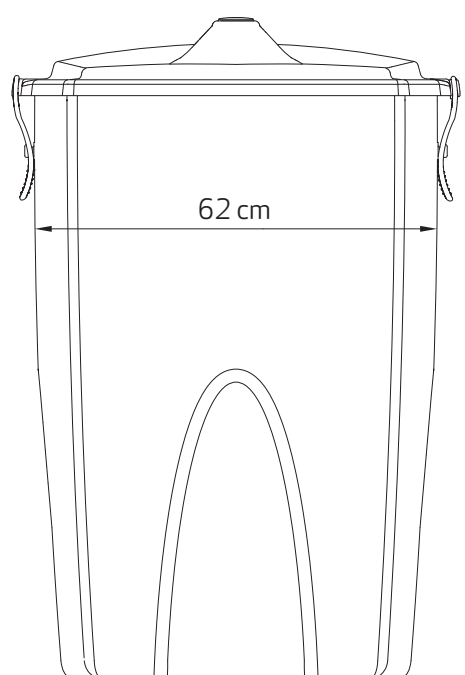
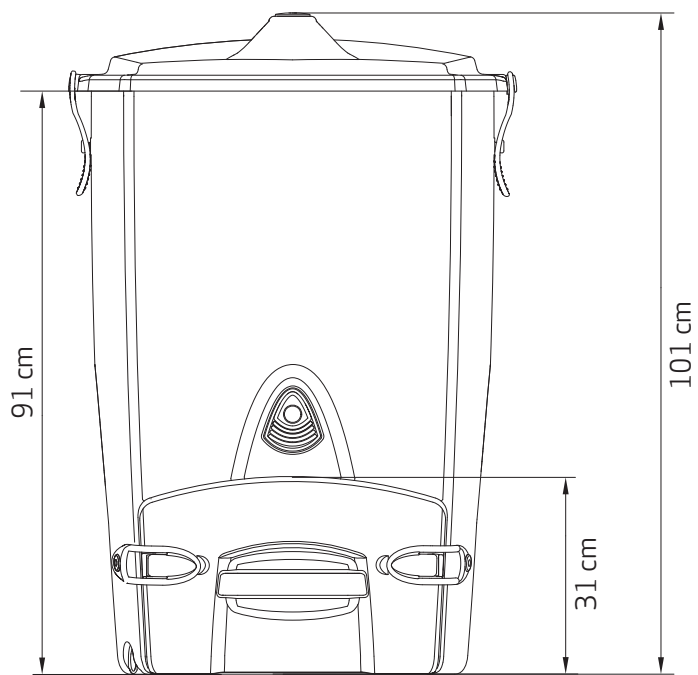
DE

ET

LV

LT

RU



MÖKKIKOMPOSTORI

Käyttöohje

Biolan Mökkikompostori on suunniteltu käymäläjätteen kompostointiin (voidaan kompostoida myös keittiöjätettä) kesäaikana. Tehokkaan ilmanvaihtojärjestelmän ansiosta kompostia syntyy nopeasti ja tyhjennysluukun kautta massan tyhjennys sujuu vaivatta. Kompostorin runko on eristetty polyuretaanilla, kansi on eristämätön. Mökkikompostori on mitoitettu yhden perheen (1-6 henkeä) käymäläjätteille.

Sisällysluettelo

Mittatiedot	1
1. Ennen käyttöönottoa	3
1.1 Nesteenerotuslevy	3
1.2 Ilmakanava	3
1.3 Suotonesteen johtaminen	3
1.4 Kuivikkeen lisääminen	3
2. Käyttö ja huoltaminen	3
2.1 Mitä Mökkikompostoriin voi laittaa	3
2.2 Kuivikkeen käyttö	3
2.3 Täyttö	3
2.4 Tyhjentäminen	4
2.5 Puhdistaminen	4
3. Kompostin ja suotonesteen käyttö puutarhassa	4
3.1 Katekompostin kypsytyks kompostimullaksi	4
3.2 Katekompostin käyttö	4
3.3 Suotonesteen käyttö	4
4. Mahdolliset ongelmatilanteet	4
4.1 Ammoniakin tai mädäntyneen haju	4
4.2 Jäte ei kompostoidu	4
4.3 Kompostimassa jäätyy	4
4.4 Homeet ja sienet	5
4.5 Kärpäset ja niiden toukat	5
4.6 Muurahaiset	5
Tuotteen hävittäminen	5
Takuuasiat	5
Biolan tarvikkeet	5

**FI**

Mittatiedot

tilavuus	200 l
kompostorin korkeus	101 cm
työskentelykorkeus	91 cm
kannen ala	66 x 63 cm (l x s)
tyhjän kompostorin paino	22 kg
nesteenpoistoletkun ulkohalkaisija	32 mm
kapasiteetti jätteen määrästä ja laadusta riippuen	1 - 6 henkilöä
suotonestekanisterin tilavuus	10 l

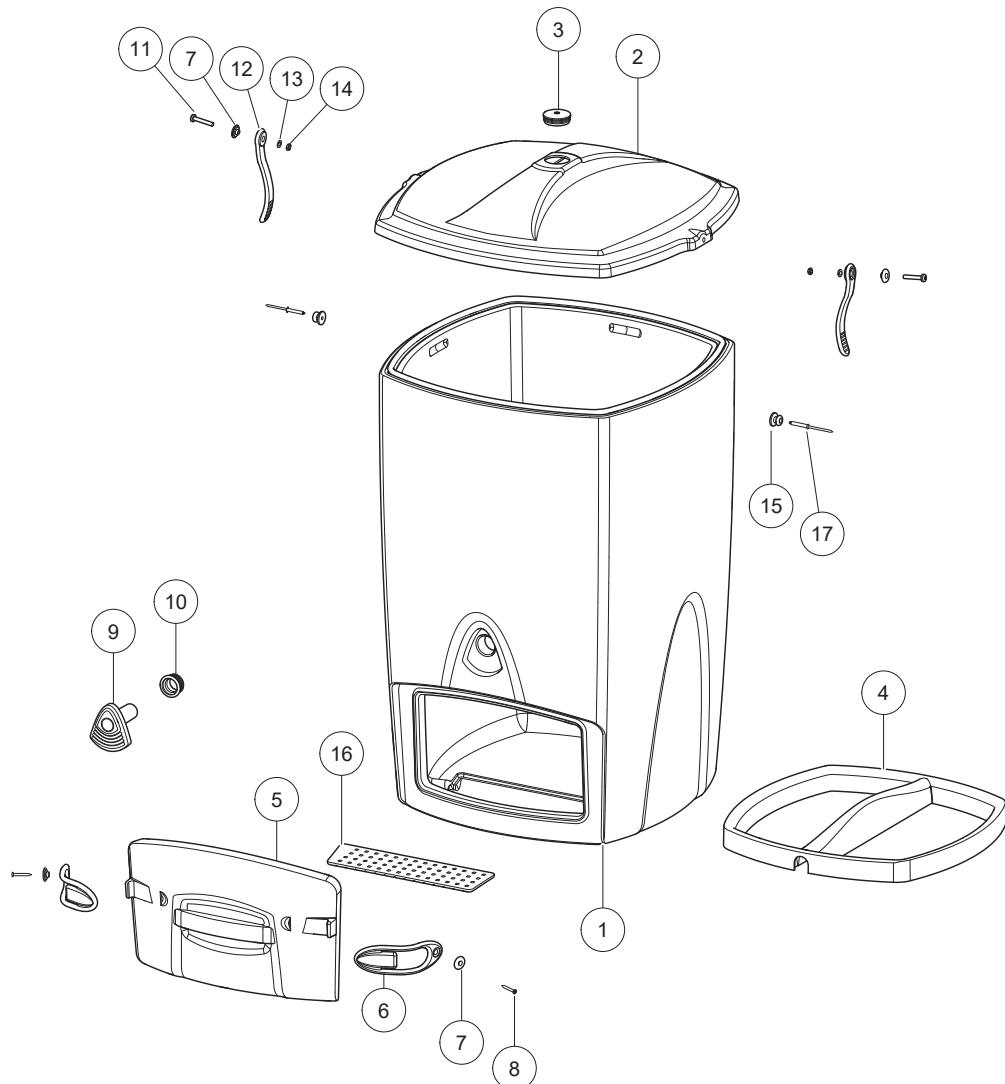
Osaluettelo

Osa	Nimike	Osanro	Materiaali
1	Runko, Mökkikompostori	17792901	PE+PU
2	Kansi, Mökkikompostori	17579900	PE
3	Poistoilmaventtiili, Mökkikompostori	18790001	PE
4	Ilmakanava	18792003	PE
5	Tyhjennysluukku	18790950	PE+PU
6	Tyhjennysluukun salpa	18710370	EPDM
7	Lukituskumin aluslaatta	18726140	PE
8	Tyhjennysluukun salvan ruuvi	20010023	RST
9	Tuloilmaventtiili	18792901	PE
10	Läpivientikumi 30/40	19780050	EPDM
11	Kannen salvan ruuvi	20040026	RST
12	Kannen lukituskumi	19734110	EPDM
13	Korialuslaatta	20060002	RST
14	Kannen salvan mutteri	20020009	RST
15	Kannen lukituskumin vaste	18780060	PE
16	Nesteerotuslevy	18710141	PE
17	Ruusuniitti	20080012	Al

Mökkikompostori sisältää osakuvassa esitettyjen osien lisäksi:

Nesteputki, 32 mm	28578010	PE
Kanisteri 10 l	16187600	PE
Käyttöohje	27579050	PAPERI
Tiiviste	19726300	EPDM
Hakanen	20080007	RST

Varaosien myynti: jälleenmyyjät ja Verkkokauppa www.biolan.fi



Kompostointia koskevat luvat ja määräykset vaihtelevat maittain, mutta myös kunnittain. Varmista voimassa olevat määräykset kuntasi ympäristöviranhaltijalta.

1. Ennen käyttöönottoa

Sijoita Mökkikompostori paikkaan, jonne jätteen vieminen on helppoa. Aseta kompostori suoraan kantavalle pohjalle paikkaan, johon ei kerry seisovaa vettä. Mahdollinen liika neste poistuu kompostorista suotonestereian kautta, joka sijaitsee tyhjennysluukun vasemmalla puolella. Mikäli kompostimassa on poikkeuksellisen märkää, suotonestettä voi valua myös tyhjennysluukun (osa 5) alta sekä tuloilmaventtiilistä (osa 9).

1.1 Nesteenerotuslevy

Biolan Mökkikompostorin pohjalla on irrallinen nesteenerotuslevy (osa 16), laita se paikoilleen kompostorin pohjalla olevaan syvennykseen eli suotonestekouruun. Nesteenerotuslevyn tarkoituksena on erotella kompostimassasta mahdollinen ylimääräinen neste pois. Levyn voi jatkossa tarvittaessa irrottaa ja puhdistaa.

1.2 Ilmakanava

Varmista, että Mökkikompostorin sisällä oleva ilmakanava (osa 4) on kuljetuksen jäljiltä paikoillaan. Kanavan tulee levätä säiliön sisäseinissä olevan kynnyksen päällä siten, että tyhjennysluukun yläpuolella oleva tuloilmaventtiili (osa 9) johtaa ilman ilmakanavan sisään esteettä. Tuloilmaventtiili ei ole säädettävä.

Ilmakanavan ansiosta kompostorin toiminta on tehokasta. Kanava tuo kompostin tarvitseman ilman kompostimassan keskele, kerrokseen, missä sitä eniten tarvitaan. Samalla ilmakanava estää kompostimassaa tiivistymästä pohjalle ja pitää massaa ylhäällä tyhjentämisen aikana. Ilmakanava on näkyvissä vain alkuvaiheessa, sen jälkeen se on käytännössä aina massan peitossa.

1.3 Suotonesteen johtaminen

Liitä laitteen mukana tuleva suotonesteputki tyhjennysluukun vasemmalla puolella olevaan nesteenerotusputkeen. Huomaa, että putki pitenee päistä vedettäessä. Johda putki kanisteriin. Upota kanisteri maahan tai sijoita muuten niin, että suotoneste valuu siihen painovoimaisesti. Nesteputken jatkamiseen sopivat tarvittaessa viemäriputket ja liitososat (halk. 32 mm).

Voit hankkia nesteputkea myös varaosana Biolan Verkkokaupasta www.biolan.fi tai pyytämällä jälleenmyyjää tilaamaan varaosan. Käytä putkien toisiinsa kiinnittämiseen aina tiivistysrenkaallista muhviosaa. Voit halutessasi tehdä kanisterille kannellisen poteron vesivanerista. Kanisterin voi sijoittaa myös kyljelleen.

1.4 Kuivikkeen lisääminen

Laita Mökkikompostorin pohjalle viiden sentin kerros, noin 20 litraa, Biolan Komposti- ja huussikuiviketta (tarvikkeet s. 5). Aloita kompostorin käyttäminen kohdan 2. mukaisesti. Käytä alussa suositeltua reilummin kuiviketta.

2. Käyttö ja huoltaminen

Mökkikompostorin oikeanlainen käyttö mahdollistaa massan tehokkaan kompostoitumisen. Kompostoituminen käynnistyy, kun kompostorissa on riittävästi jätettä eli kun se on noin puolillaan. Kompostoinnin käynnistyminen tarkoittaa kompostorin sisällä olevan massan lämpötilan nousemista korkeammaksi kuin ulkoilman lämpötila. Kun jätettä lisätään säännöllisesti, kompostorin lämpötilaa nostaa ja pitää yllä sinne kehittyvä pieneliökanta elintoimintoillaan.

Suotonestettä saattaa alussa tulla runsaammin, mutta kompostimassan lämpenemisen ja haihduttamisen myötä sen määrä vähenee.

2.1 Mitä Mökkikompostoriin voi laittaa

Mökkikompostori on tarkoitettu kompostoituville käymäläjätteille sekä keittiöjätteille. Keittiöjätteet tehostavat käymäläjätteen kompostoitumista, sillä ne tasapainottavat ja monipuolistavat kompostin ravinnetilannetta. Liha- ja kalajätteet kannattaa kuitenkin peittää kuivikkeella huolellisesti; ne saattavat houkuttaa kärpäsiä.

Kompostori on tarkoitettu biohajoaville jätteille. Älä laita kompostoriin mitään, mikä haittaa sen toimintaa tai ei kompostoidu, kuten:

- siteitä
- muovia, kumia, lasia, nahkaa
- kemikaaleja, lahonsuoja- ja desinfiointiaineita, maaleja, liuotimia, bensaa
- pesuaineita, pesuvesiä
- kalkkia
- tuhkaa, tupakan tumppeja, tulitikkuja
- pölynimurin pusseja
- värillistä mainospaperia
- suuria määriä paperia kerrallaan

Käsien puhdistamiseen tai intiimihygieniaan tarkoitettujen kosteuspyyhkeiden käyttöä kompostoida.

FI

2.2 Kuivikkeen käyttö

Oikeanlaisen kuivikkeen käyttö on kompostorin toiminnan kannalta ensisijaisen tärkeää. Peitä sekä käymälä- että keittiöjäte aina Biolan Komposti- ja huussikuivikkeella (tarvikkeet s. 5). Yleensä sopiva määrä on noin 1/3–1/2 tuodun jätteen määrästä. Käytä märälle jätteelle enemmän kuiviketta.

2.3 Täyttö

Käymäläjäte

- Laita kompostoriin reilusti Biolan Komposti- ja huussikuiviketta ennen käymäläjätteen lisäystä nesteenerotusputkeen. Peitä lopuksi reilulla kuivikekerroksella.
- Biolan lcelettin ja muiden pakastavien käymälöiden biopusseja tyhjentäessä laitetaan kompostoriin ensin reilu nestettä imevä kuivikekerros, jonka päälle pussin sisältö tyhjennetään. Pussi ei irtoa sisällöstä kokonaan, mutta sen voi jättää "hänäksi". Peitä lopuksi kuivikekerroksella.

Keittiöjäte

- Tyhjä biojäteastia kompostoriin. Mitä pienempinä paloina jätteet ovat, sitä nopeammin ne hajoavat.
- Peitä jäte aina Biolan Komposti- ja huussikuivikkeella, sopiva määrä on noin 1/3–1/2 tuodun jätteen määrästä. Käytä märälle jätteelle enemmän kuiviketta.
- Voit myös laittaa kuiviketta tai sanomalehden palan jo biojäteastian pohjalle, näin astiakin pysyy siistimpänä.
- Jatka täyttöä sitä mukaa, kun jätettä muodostuu. Pyri viemään jätettä kompostoriin useita kertoja viikossa; pieneliöt tarvitsevat säännöllisesti tuoretta jätettä elintoimintojensa ylläpitämiseen.
- Möyhennä Kompostimöyhentimellä (tarvikkeet s. 5) noin 20–30 cm pinnasta. Möyhentäminen ei ole välttämätöntä joka täyttökerralla. Mitä runsaammin käytät kuiviketta sitä vähemmän möyhentämistä massa vaatii.

2.4 Tyhjentäminen

Kompostorin osittainen tyhjentäminen nostaa usein massan lämpötilaa happilisyksen vuoksi, mikä tehostaa kompostoitumista.

- Tyhjennä Mökkikompostori vasta, kun se on lähes täynnä. Tyhjennä vain katekompostivaiheeseen kypsyyttä kompostia ja jätä vielä raaka jäte säiliöön.
- Tyhjennä korkeintaan puolet kaikesta sisällöstä, jotta kompostoituminen jatkuisi mahdollisimman tehokkaasti. Mikäli käytät kompostoria talvella, kannattaa sitä tyhjentää syksyllä, jotta talven aikana kertyvä massa mahtuu sinne.
- Avaa tyhjennysluukku ja tyhjennä massa alakautta lapiolla. Viimeistelee Tyhjennysavustimen (tarvikkeet s. 5) avulla.
- Puhdista myös nesteenerotuslevy (osa 16), sekä suotonestekouru ja varmista, ettei suotonesteputki ole tukkeutunut.
- Jos tyhjennetty massa on kovin märkää, laita pari lapiollista kuiviketta kompostorin pohjalle.
- Puhdista tyhjennysluukun ja tyhjennysaukon reunat. Sulje tyhjennysluukku.
- Pudota yläkautta Kompostimöyhentimellä (tarvikkeet s. 5) tai lapiolla massaa alas. Tämä on helpointa aloittaa kulumista. Varo rikkomasta kompostorin keskellä olevaa ilmakeinavaa (osa 4).
- Tyhjennä suotonestekanisteri tarvittaessa, varsinkin ennen talvea, jotta se ei jäätyessään mene rikki.

FI

2.5 Puhdistaminen

- Kompostorin pesu on tarpeetonta. Kompostin tarpeellisiin hajottajiin kuuluvat erilaiset home- ja sädesienet, eikä niitä kannata pestä pois.
- Puhdista tarvittaessa ilmenttiilit (osat 3 ja 9), suotonesteputki, nesteenerotuslevy (osa 16) ja sen alla oleva suotonestekouru.

3. Kompostin ja suotonesteen käyttö puutarhassa

Komposti on erinomaista maanparannusainetta ja sisältää kasveille käyttökelpoisia pitkävaikutteisia ravinteita. Kompostimulta muuttuu ja kehittyy kaiken aikaa ja eri kehitysvaiheissa sitä tulee käyttää eri tavoin. Yleensä kompostimulta jaetaan kahteen luokkaan kypsyyden perusteella; puolikypsä katekomposti ja kypsä kompostimulta.

3.1 Katekompostin kypsytyks kompostimullaksi

Mökkikompostorista tyhjennettävä massa on yleensä kypsyyntä katekompostivaiheeseen. Katekompostia suositellaan käytettäväksi vain koristekasvien juureen. Mikäli haluat käyttää sitä syötävälle kasveille, jälkikompostoi sitä vielä vuosi, jotta suolistoperäiset bakteerit kuolevat ja komposti ehtii kehittyä varsinaiseksi kompostimullaksi.

3.2 Katekompostin käyttö

Katekompostilla tarkoitetaan puolikypsää kompostia. Tällöin hajoaminen on ehtinyt niin pitkälle, että käymäläjäte ja mahdollinen ruokajäte ovat hajonneet. Kovempi puuainekesä esim. kananmunan- ja sitrushedelmien kuoret saattavat olla vielä hajoamatta, joten katekomposti on ulkonäöltään karkeata. Puolikypsässä kompostissa saattaa olla jäljellä kasvua ja itämistä estäviä aineita, joten sitä ei kannata käyttää kasvualustana. Katekomposti ei ole haitaksi kasveille, kun sitä levitetään koristekasvien juurelle muutaman sentin kerroksena. Kompostin sisältämät ravinteet vapautuvat näin kasvien käyttöön.

3.3 Suotonesteen käyttö

Kanisteriin kerääntyvä suotoneste sisältää ravinteita, jotka ovat kasveille käyttökelpoisessa muodossa. Suotonestettä voi käyttää:

- Puutarhan koristekasvien lannoitteena laimennettuna vedellä suhteessa 1:5. Laimentamatonta suotonestettä voi myös käyttää, mutta kastele alue tällöin huolellisesti levityksen jälkeen lehtipoltteen välttämiseksi. Lannoitusta ei suositella syksyisin, jotta ei häiritä monivuotisten kasvien valmistautumista talveen. Suositeltu varastointiaika suotonestelle ennen lannoituskäyttöä on noin vuosi.
- Puutarhakompostin tyypilähteeksi; tehostaa erityisesti ravinneköyhän ja hiilipitoisen puutarhakompostin toimintaa. Näin käytettäessä suotonestettä ei tarvitse laimentaa.
- Suotonesteen voi myös kierrättää takaisin Mökkikompostoriin kaatamalla se yläkautta massan joukkoon. Lisää kuiviketta ja imeytä siihen korkeintaan 5 litraa/vrk. Jos massa on jo ennestään märkää, älä kastele sitä enää suotonesteellä.

4. Mahdolliset ongelmatilanteet



Eikö kompostointi suju?

Suurin osa ongelmista johtuu väärästä kuivikkeesta. Varmista, että säkissä lukee Biolan!

4.1 Ammoniakkin tai mädäntyneen haju

- Tarkista, että käytössä oleva kuivike on Biolan Komposti- ja huussikuiviketta (tarvikkeet s. 5) ja että sitä on käytetty riittävästi.
- Lisää kuivikkeen käyttömäärää tilapäisesti, kunnes haju loppuu ja kosteus on sopiva.
- Tyhjennä kompostorista alakautta märin massa pois ja levitä se koristekasvien juurelle parin sentin kerrokseksi. Paha haju häviää muutamassa päivässä.
- Laita pari lapiollista kuiviketta tyhjennysluukusta kompostorin pohjalle.
- Tarkista, etteivät suotonesteputki, nesteenerotuslevy (osa 16), tai suotonestekouru ole tukkeutuneet.
- Pudota massa alas ja möyhennä sekaan runsaasti kuiviketta.
- Muista avata ja tyhjentää biohajoavat pussit ennen kompostoriin laittamista.

4.2 Jäte ei kompostoidu

Jos jäte ei kompostoidu, on siihen yleensä syynä liika kuivuus tai liiallinen märkyys. Sopivan kosteasta kompostimassasta irtoaa nyrkissä puristettaessa muutama nestepisara.

Mikäli tyhjennettävässä kompostissa on runsaasti näkyvillä esim. hajoamatonta vessapaperia, nestettä on ollut liian vähän suhteessa kiinteään aineeseen. Nesteen määrää on tällöin lisättävä (virtsa, lämmin vesi, keittoliemet ym.) Kompostorin pohjalla olevan liian kuivan jätteen voi kierrättää uudelleen kompostoriin yläkautta ja kastella.

Mikäli komposti on märkää ja pahanhajuista, on nestettä liikaa. Ylikuormitustilanteessa tai käyttöönoton alkuvaiheessa saattaa nestettä valua väliaikaisesti myös tyhjennysluukun reunoilta. Toimi kuten kohdassa 4.1.

4.3 Kompostimassa jäätyy

Biolan Mökkikompostori ei ole kokonaan eristetty. Mikäli käytät kompostoria talvella, kannattaa sitä tyhjentää syksyllä, jotta talven aikana kertyvä massa mahtuu sinne. Jäätyminen ei vahingoita laitetta. Kompostoituminen jatkuu itsestään ilmojen lämmettyä.

4.4 Homeet ja sienet

Homeet ja sienet kuuluvat kompostin normaaleihin hajottaja-eliöihin, älä poista niitä.

4.5 Kärpäset ja niiden toukat

Kompostiin tulee herkemmin kärpäsiä, jos massa on liian märkää. Toimi kuten kohdassa 4.1. Käännä lisäksi pintaosa syvemmälle kuumempaan kompostin osaan; kärpäsentoukat kuolevat noin +43 asteen lämpötilassa. Lisää pintaan myös noin 2 cm:n kerros kuiviketta. Huolehdi jatkossa, että erityisesti liha- ja kalajätteet on huolella peitetty (tai kuopattu kompostin pintaosiin). Halutesasi voit torjua kärpäset sumutettavalla torjunta-aineella, jonka tehoaine on pyretriini. Kysy neuvoa puutarhakauppialtasi kaupavalmisteen valinnassa.

4.6 Muurahaiset

Muurahaisista ei ole haittaa kompostorin toiminnalle, ne viihtyvät yleensä kompostorin alaosan jäähtymisvaiheessa olevassa kompostissa.

- Varmista, että kompostori ei ole liian kuiva.
- Muurahaisten oloa voi häiritä tyhjentämällä säännöllisesti pieniä kompostimääriä.

Tuotteen hävittäminen

Valmistusmateriaalit selviävät osaluettelosta (s. 2) Hävitä kukin osa asianmukaisesti. Noudata aina alueellisia ja keräyspistekohdaisia ohjeita.



Energiajätekeräykseen tai muovin kierrätykseen:
EPDM = eteenipropeni
PE = polyeteeni
PP = polypropeeni



Energiajätekeräykseen:
PU = polyuretaani



Metallinkeräykseen:
RST = ruostumaton teräs
ST Zn = sinkitty teräs
Al = Alumiini

Paperinkeräykseen:
Paperi

Takuuasiat

Biolan Mökkikompostorilla on viiden vuoden takuu.

1. Takuu alkaa ostopäivästä ja koskee mahdollisia materiaali- ja valmistusvikoja. Takuu ei kata mahdollisia välillisiä vahinkoja.
2. Biolan Oy pidättää oikeuden päättää viallisen osan korjauksesta tai vaihtamisesta.
3. Vahingot, jotka aiheutuvat laitteen huolimattomasta tai väkivaltaisesta käsittelystä, käyttöohjeiden noudattamatta jättämisestä tai normaalista kulumisesta eivät kuulu tämän takuun piiriin.

Takuuasioissa pyydämme teitä kääntymään suoraan Biolan Oy:n puoleen.

Biolan tarvikkeet

Biolan Komposti- ja huussikuivike

Biolan Komposti- ja huussikuivike on puhtaasta, kuivatusta ja rouhitusta havupuunkuoresta sekä turpeesta valmistettu seosaine kompostointiin ja kuivakäymälöihin. Sen säännöllinen käyttö kompostissa pitää kompostimassan ilmapuna ja varmistaa tehokkaan ja hajuttoman kompostoitumisen.

Pakkauskoko: 40 litran säkki, 85 litran säkki
Tuotenumero: 40 I 70562100, 85 I 70562500
LVI-numero: 40 litraa 3663112, 85 litraa 3663122



Biolan Kompostimöyhennin

Biolan Kompostimöyhennin on valmistettu lasikuituvahvistetusta propeenista, joten se ei syövy eikä hapetu aikojenkaan kuluessa. Biolan Kompostimöyhentimen avulla kompostin sekoittaminen on vaivatonta.

Tuotenumero: 70575200



Biolan Tyhjennysavustin

Tyhjennysavustin on apuväline kompostorin tyhjentämiseen. Avustimen avulla saa tyhjennettyä kauimmaisestikin nurkat. Biolan Tyhjennysavustin on valmistettu kestävästä lasikuituvahvistetusta polypropeenista.

Tuotenumero: 70726310



Biolan Suotis

Biolan Suotis on biologis-kemiallinen suodatin kuivakäymälän ja Mökkikompostorin suotonesteille. Laite puhdistaa suotonesteen, jotta sen voi johtaa suoraan luontoon. Suodatin toimii painovoimaisesti eikä tarvitse sähköä toimiakseen. Laitteen kapasiteetti on 60 litraa.

Tuotenumero: 70572100

LVI-numero: 3623612



Tuorein tuotetieto: www.biolan.fi



BIOLAN

Biolan Oy
PL 2, 27501 KAUTTUA
Neuvonta- ja palautepuhelin:
0600 16999, arkisin klo 9 - 12
www.biolan.fi



BIOLAN

STUGKOMPOSTOR

Bruksanvisning

Biolan Stugkompostor är planerad för kompostering av Toalettavfall (också avfall från köket kan komposteras). I och med att ventilationssystemet är effektivt, mognar komposten snabbt och det är bekvämt att tömma massan via tömningsluckan. Kompostorns stomme är isolerad med polyuretan. Locket har ingen isolering. Stugkompostorn är dimensionerad för bioavfall från en familj (1–6 personer).

Innehållsförteckning

SV

Mått	1
1. Innan apparaten tas i bruk	3
1.1 Vätskesepareringskiva	3
1.2 Luftkanal	3
1.3 Avledning av lakvatten	3
1.4 Att tillsätta strö	3
2. Användning och underhåll	3
2.1 Vad kan man sätta i Stugkompostorn	3
2.2 Användning av strömaterial	3
2.3 Påfyllning	3
2.4 Tömning	4
2.5 Rengöring	4
3. Användning av kompost och lakvatten i trädgården	4
3.1 Att mogna täckkompost till kompostmylla	4
3.2 Användning av täckkompost	4
3.3 Användning av lakvatten	4
4. Eventuella problemsituationer	4
4.1 Om det luktar ammoniak eller ruttet	4
4.2 Avfallet komposteras inte	4
4.3 Kompostmassan fryser	4
4.4 Mögel och svampar	5
4.5 Flugor och deras larver	5
4.6 Myror	5
Kassering av produkten	5
Garantiärenden	5
Biolan-tillbehör	5



Mått

volym	200 l
kompostorns höjd	101 cm
arbetshöjd	91 cm
lockets yta	66 x 63 cm (b x d)
vikten på en tom kompostor	22 kg
vätskeavrinningslangens ytterdiameter	32 mm
räcker, beroende på avfallets mängd och kvalitet, till	1 - 6 personer
lakvattenkanisternas volym	10 l

Delförteckning

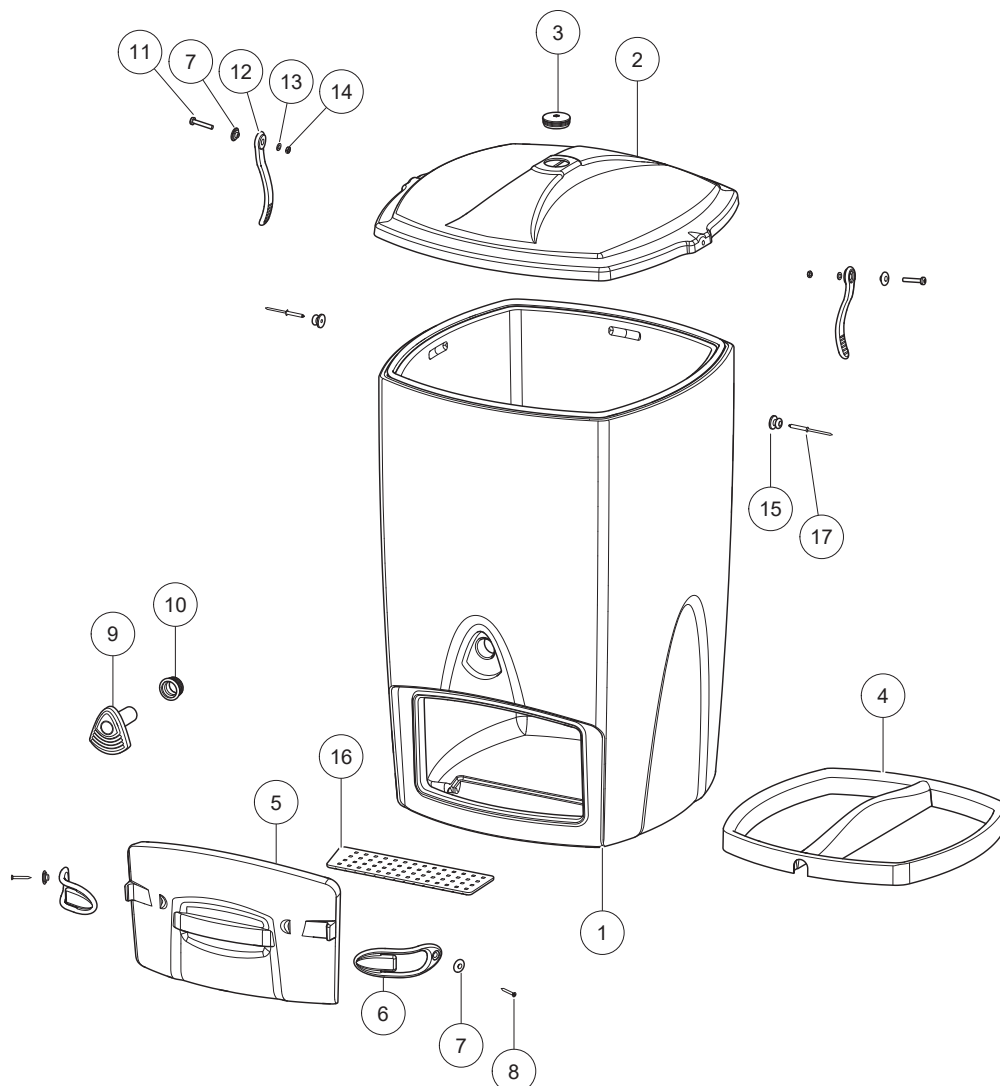
Del	Benämning	Delnr	Material
1	Stomme, Stugkompostor	17792901	PE+PU
2	Lock, Stugkompostor	17579900	PE
3	Avluftsventil, Stugkompostor	18790001	PE
4	Luftkanal	18792003	PE
5	Tömningslucka	18790950	PE+PU
6	Tömningsluckans regel	18710370	EPDM
7	Underlagsgummi för låsningsgummi	18726140	PE
8	Skruv för tömningsluckans regel	20010023	RST
9	Luftinloppsventil	18792901	PE
10	Genomföringsgummi 30/40	19780050	EPDM
11	Skruv för lockets regel	20040026	RST
12	Låsningsgummi för locket	19734110	EPDM
13	Båtbricka	20060002	RST
14	Mutter för lockets regel	20020009	RST
15	Anslag för lockets låsningsgummi	18780060	PE
16	Vätskeseparerings-skiva	18710141	PE
17	Blindnit	20080012	Al

Förutom delarna på bilden, innehåller Stugkompostor följande delar:

Vätskerör, 32 mm	28578010	PE
Kanister på 10 liter	16187600	PE
Bruksanvisning	27579050	PAPERI
Tätning	19726300	EPDM
Nit	20080007	RST

SV

Försäljning av reservdelar: återförsäljare och Biolan Nätaffär på www.biolan.fi



Tillstånd och bestämmelser som gäller komposteringen varierar från land till land, men det finns också variationer i bestämmelserna mellan kommunerna. Försäkra dig om vilka bestämmelser som gäller i din kommun hos den lokala miljöförvaltaren.

1. Innan apparaten tas i bruk

Placera Stugkompostorn på en plats dit det är enkelt att föra avfall. Placera kompostorn horisontellt på ett bärande underlag på ett ställe där det inte samlas vatten. Eventuell överflödig vätska rinner ut ur kompostorn genom det lakvattenhål, som sitter på tömningsluckans vänstra sida. Om kompostmassan är exceptionellt våt, kan det rinna ut lakvatten även från tömningsluckans (del 5) undersida eller från luftinloppsventilen (del 9).

1.1 Vätskesepareringsskiva

Det finns en lös vätskesepareringsskiva (del 16) på Biolan Stugkompostorns botten. Sätt den på plats i fördjupningen på kompostorns botten dvs. lakvattenrännan. Med vätskesepareringsskivan skiljer man ut den eventuella överflödiga vätskan från kompostmassan. Man kan senare vid behov lösgöra och rengöra skivan.

1.2 Luftkanal

Försäkra dig om att luftkanalen (del 4) i Stugkompostorn är på plats efter transporten. Kanalen bör ligga på förhöjningen vid tankens inre väggar så att det strömmar in luft obehindrat genom inloppsluftventilen (del 9) ovanför tömningsluckan. Inloppsluftventilen kan inte regleras.

Tack vare luftkanalen är kompostorns funktion effektiv. Kanalen tillför komposten den luft som behövs mitt i kompostmassan, i det skikt där den behövs mest. Samtidigt förhindrar luftkanalen kompostmassan från att komprimeras på botten och håller massan upplyft under tömningen. Luftkanalen syns endast i inledningskedet. Efter det är den i praktiken alltid täckt av massan.

1.3 Avledning av lakvatten

Anslut det lakvattenrör som medföljer apparaten till vätskeavrinningshålet på tömningsluckans vänstra sida. Observera att man kan förlänga röret genom att dra i ändarna. Led röret till en kanister. Sänk ned kanistern i marken eller placera den annars så att lakvattnet rinner in i den med hjälp av tyngdkraften. Man kan förlänga vätskeröret vid behov genom att använda avloppsrör och anslutningsdelar (diam. 32 mm).

Du kan köpa vätskerör även som reservdel från Biolans nätaffär på www.biolan.fi eller genom att be återförsäljaren beställa delen. Koppla alltid ihop rören med hjälp av en tätningsförsedd muff. Om du vill, kan du göra en lockförsedd grop av filmfaner för kanistern. Du kan också lägga kanistern på sidan.

1.4 Att tillsätta strö

Sätt ett lager på fem centimeter (ca 20 liter) av Biolan Barkströ för Komposten och Torrklosetten (se Tillbehör på s.19) på Stugkompostorns botten. Börja påfyllning av kompostorn enligt punkt 3. Använd i början mera strömateriale än rekommenderas.

2. Användning och underhåll

Korrekt användning av Stugkompostorn är en förutsättning att komposteringen är effektiv. Komposteringsprocessen inleds då mängden avfall i kompostorn är tillräcklig, dvs. när den har fyllts upp ungefär till hälften. Med inledning av komposteringsprocessen avses att massans temperatur inne i kompostorn överstiger uteluftens temperatur. Om avfall tillsätts regelbundet, höjer livsfunktionerna hos den mikro-organismstam, som utvecklas där, kompostorns temperatur.

Vid början kan det bildas rikligare med lakvatten, men i takt med att kompostmassan värms upp och att det sker avdunstning den minskar.

2.1 Vad kan man sätta i Stugkompostorn

Stugkompostorn är avsedd för toalettavfall och köksavfall som komposteras. Köksavfallet gör komposteringen av toalettavfall effektivare eftersom det balanserar kompostens näringshalt och gör den mångsidigare. Det lönar sig ändå att täcka kött- och fiskavfall noggrant med strö, eftersom de kan locka flugor.

Kompostorn är avsedd för biologiskt nedbrytbart avfall. Sätt inte i kompostorn något sådant som förhindrar dess funktion eller inte komposteras, såsom:

- bindor
- plast, glas, gummi, läder
- kemikalier, rötskydds- och desinfektionsmedel, lack, lösningsmedel, bensin
- tvättmedel, tvättvatten
- kalk
- aska, cigarettfimpar, tändstickor
- dammsugarpåsar
- färgat reklampapper
- stora mängder papper på en gång

Du kan kompostera våtservetter som är avsedda för rengöring av händer eller för intimhygien.

2.2 Användning av strömateriale

Det är ytterst viktigt för kompostorns funktion att man använder lämpligt strömateriale. Täck alltid både toalettavfall och köksavfall med: Biolan Barkströ för Komposten och Torrklosetten (se Tillbehör på s. 5). En lämplig mängd är ca 1/3–1/2 av den mängd avfall som tillsätts. Om avfallet är fuktigt använd mera strö under tömningen. Luftkanalen syns endast i inledningskedet. Efter det är den i praktiken alltid täckt av massan.

2.3 Påfyllning

Toalettavfall

- Sätt till rikligt med strömateriale i kompostorn för att binda vätskan innan du tillsätter toalettavfall. Täck till slut med ett tjockt lager av strömateriale.
- Då du tömmer biopåsar från Biolan Icelett eller övriga frysfrysade toaletter, ska du först sätta ett tjockt lager av strömateriale som absorberar vätska i kompostorn, och efter det tömmer du påsens innehåll på strömaterialet. Påsen lossnar inte helt från innehållet, men du kan lämna den som en "svans". Täck till slut med ett lager av strömateriale.

Köksavfall

- Töm bioavfallskärlet i kompostorn. Ju mindre avfallsbitarna är, desto snabbare bryts de ned.
- Täck alltid avfallet med Biolan Barkströ för Komposten och Torrklosetten. En lämplig mängd är ca 1/3–1/2 av den mängd avfall som har tillsätts. Använd mera strö om avfallet är fuktigt.
- Om du vill kan du sätta strö eller en bit av tidningen redan på bioavfallskärlets botten så att även kärlet förblir snyggt.
- Fortsätt påfyllningen i samma takt som avfall bildas. Sträve efter att ta avfall till kompostorn flera gånger i veckan i och med att mikroorganismerna kräver regelbundet färskt avfall för att underhålla sina livsfunktioner.
- Rör om med en Kompostuppluckrare (se Tillbehör på sidan) i ca 20–30 cm djup från ytan. Man behöver inte nödvändigtvis luckra upp vid varje påfyllning. Ju mera generöst du tillsätter strö, desto mindre behöver massan luckras upp.

2.4 Tömning

Som följd av att syrehalten ökar, höjer partiell tömning av komposten ofta massans temperatur vilket effektiviserar komposteringsprocessen.

- Töm Stugkompostorn först när den är nästan full. Töm ur kompostorn endast kompost som redan har mognat till täckkompostfasen och lämna kvar det råa avfallet i tanken.
- Töm högst hälften av allt innehåll, för att klara komposteringen ska fortsätta så effektivt som möjligt. Om du använder kompostorn på vintern, lönar det sig att tömma den på hösten för att säkerställa att den massa som bildas under vintern rymms in.
- Öppna tömningsluckan och töm massan nedre vägen med en spade. Slutför tömningen med hjälp av en Tömningsspatel (se Tillbehör på s. 5).
- Rengör också vätskesepareringskivan (del 16) och lakvattenrännan samt försäkra dig om att lakvattenröret inte är tilltäppt.
- Om den massa som töms är mycket blöt, ska du sätta ett par spadtag strö på kompostorns botten.
- Rengör särskilt noggrant tömningsluckans och tömningsöppningens kanter. Stäng tömningsluckan.
- Fäll ned massan ovanifrån med Kompostuppluckaren (se Tillbehör på s. 5) eller en spade. Enklast är det att börja från hörnen. Akta dig så att du inte har sönder luftkanalen (del 4) i mitten på kompostorn.
- Töm också lakvattenkanistern vid behov, i synnerhet före vintern, för att den inte skulle frysa och gå sönder.

2.5 Rengöring

- Det är onödigt att tvätta kompostorn. Olika mögelsvampar och strålrötter tillhör de nödvändiga nedbrytande organismerna i komposten och därför lönar det inte sig att tvätta bort dem.
- Om nödvändigt, rengör luftventilerna (delarna 3 och 9), lakvattenröret, vätskesepareringskivan (del 16) och lakvattenrännan under den.

3. Användning av kompost och lakvatten i trädgården

Komposten är utmärkt jordförbättringsmedel som innehåller långverkande näringsämnen som växterna kan använda. Kompostmyllan förändras och utvecklas hela tiden, och i olika utvecklingskedan ska den användas på olika sätt. I allmänhet delas kompostmylla i två klasser utgående från mognaden: halvmogen täckkompost och mogen kompostmylla.

3.1 Att mogna täckkompost till kompostmylla

Den massa som töms från Stugkompostorn har i allmänhet mognat till täckkompostfasen. Det rekommenderas att täckkompost endast används under prydnadsväxter. Om du vill använda den för ätbara växter, ska du efterkompostera den ett år till, för att tarmbakterier ska dö och komposten hinner utvecklas till egentlig kompostmylla.

3.2 Användning av täckkompost

Med täckkompost avses halvmogen kompost. Då har nedbrytningen hunnit så långt, att toalettavfall och eventuella matrester har förmultnat. Hårdare trämaterial, och t.ex. äggskal och skal av citrusfrukter, har eventuellt inte ännu brutits ned, så täckkomposten ser ganska grov ut. Halvmogen kompost kan ännu innehålla ämnen som hämmar tillväxt och groning, därför lönar det inte sig att använda den som växtunderlag. Täckkompost är inte skadlig för växterna om den sprids i ett lager på några centimeter under prydnadsväxterna. Då frigörs de näringsämnen som komposten innehåller så att växterna kan dra nytta av dem.

3.3 Användning av lakvatten

Lakvatten, som samlas i kanistern, innehåller näringsämnen som är i användbar form för växter. Man kan använda lakvatten t.ex. för:

- Gödsling av prydnadsväxter i trädgården utspädd i förhållande 1:5. Du kan använda lakvatten även utan att späda ut det, men då ska du vattna området omsorgsfullt efter spridningen för att förebygga torrfläcksjukan. Gödsling på hösten rekommenderas inte för att inte störa perennernas förberedelser för vintern. Rekommenderad förvaringstid för lakvatten före användning som gödsel är ett år.
- Som en kvävekälla i trädgårdskomposten som förbättrar aktiviteten hos den näringsfattiga och kolhaltiga trädgårdskomposten. Då behöver lakvattnet inte spädas ut.
- Man kan också återinföra lakvattnet i Stugkompostorn genom att hälla det övre vägen bland massan. Sätt till strömaterial och absorbera högst 5 liter lakvatten per dygn i det. Om massan redan är våt, ska du inte vattna den mera med lakvatten.

4. Eventuella problemsituationer



Problem med komposteringen?

Största delen av problemen beror på att strömaterial är felaktigt. Försäkra dig om att det står Biolan på säcken!

4.1 Om det luktar ammoniak eller ruttet

- Kontrollera att det har använts Biolan Barkströ för Komposten och Torrklösetten (se Tillbehör på sida 5) som strömaterial och att mängden har varit tillräcklig.
- Öka användningsmängden strö tillfälligt tills lukten försvinner och fukthalten blir lämplig.
- Töm ut den våtaste delen av massan ur kompostorn nedre vägen och sprid den under prydnadsväxter i ett lager på ett par centimeter. Den obehagliga lukten försvinner inom några dagar.
- Tillsätt ett par spadtag strömaterial genom tömningsluckan på kompostorns botten.
- Kontrollera att lakvattenröret, vätskesepareringskivan (del 16) eller lakvattenrännan inte har täppts till.
- Fäll ned massan och blanda den med en riklig mängd strömaterial.
- Kom ihåg att öppna och tömma de biologiskt nedbrytbara påsarna innan du sätter dem i kompostorn.

4.2 Avfallet komposteras inte

Om avfallet inte komposteras, är orsaken vanligtvis att massan antingen är för torr eller för våt. Om kompostmassans fukthalt är lämplig, sipprar det ut några vätskedroppar när den kläms i handen.

Om det syns t.ex. rikligt med icke förmultnat toalettpapper i den kompost som töms, har förhållandet vätskemängd till fast material varit för litet. Då gäller det att tillsätta vätska (urin, varmt vatten, varma spad osv.). För torrt avfall som ligger längst ned i komposten kan återmatas i kompostorn övre vägen och bevattnas.

Om komposten är för våt och luktar illa, är vätskehalten för hög. Vid överbelastning eller i inledningsfasen av ibruttagning kan det tillfälligt rinna ut vätska också från tömningsluckans kanter. Gör som har beskrivits i punkt 4.1.

4.3 Kompostmassan fryser

Biolan Stugkompostor är inte helt isolerad. Om du använder kompostorn på vintern, lönar det sig att tömma den på hösten för att säkerställa att den massa som bildas under vintern får plats. Frysning skadar inte apparaten. Komposteringsprocessen fortsätter automatiskt då solen börjar värma igen på våren.

4.4 Mögel och svampar

Mögel och svampar ingår i de organismer som bryter ned komposten. Avlägsna dem inte.

4.5 Flugor och deras larver

Flugor är mera benägna att inta komposten om massan är för våt. Gör som har beskrivits i punkt 4.1. Dessutom ska du vända ytterskiktet djupare till kompostens hetare del: fluglarverna dör vid en temperatur på ca +43 grader. Tillsätt också ett ca 2 cm tjockt strömateriallager på ytan. Se i fortsättningen till att i synnerhet kött- och fiskrester har täckts över ordentligt (eller grävts ner i kompostens ytterskikt). Om du vill, kan du bli av med flugorna genom att bespruta dem med ett bekämpningsmedel som har pyretrin som aktiv ingrediens. Fråga din trädgårdsaffär om råd för lämpligt preparat.

4.6 Myror

Myrorna hämmar inte kompostorns funktion. Oftast trivs de i den kompost som är i avkylningsfas längst ned i kompostorn.

- Försäkra dig om att kompostorn inte är för torr.
- Man kan störa myrornas tillvaro genom att regelbundet tömma små mängder av kompost.

SV

Kassering av produkten

Tillverkningsmaterialen framgår av delförteckningen (s. 4). Kassera alla delar på vederbörligt sätt. Följ alltid de regionala och uppsamlingspunktspecifika anvisningarna.



PE-LD



PE-HD



PP

Till insamling av energiavfall eller återvinning av plast:

EPDM = etenpropen

PE = polyeten

PP = polypropen

Till insamling av energiavfall:

PU = polyuretan

Till metallinsamling:

RST = rostfritt stål

ST Zn = förzinkat stål

Al = Aluminium

Till pappersinsamling:

Papper

Garantiärenden

Biolan Stugkompostor har 5 års garanti.

1. Garantin träder i kraft på inköpsdagen och den gäller eventuella material- och tillverkningsfel. Garantin täcker inte eventuella indirekta skador.
2. Biolan Oy förbehåller sig rätten att bestämma om den defekta delen repareras eller byts ut.
3. Skador som är förorsakade av slarvig eller hårdhänt hantering av anordningen, att bruksanvisningarna inte har följts eller normalt slitage ingår inte i garantin.

Beträffande garantiärenden vänd er direkt till Biolan Oy.

Biolan-tillbehör

Biolan Barkströ för Komposten och Torrklosetten

Biolan Barkströ för Komposten och Torrklosetten är ett blandningsmaterial för kompostering och torrtoaletter tillverkat av ren, torkad och krossad barrträdskärr, trämaterial och torv. Regelbunden användning av det i komposten håller kompostmassan luftig och säkrar effektiv och luktfri kompostering.

Förpackningsstorlek:

säck på 40 liter, bal på 85 liter

Produktnummer: 40 | 70562100, 85 | 70562500

VVS-nummer: 40 | 3663112, 85 | 3663122



Biolan Kompostuppluckrare

Biolan Kompostuppluckrare är tillverkad av glasfiberarmerad propen, så den varken korroderas eller oxideras med tiden. Med hjälp av Biolan Kompostuppluckraren är det behändigt att röra om i komposten.

Produktnummer: 70575200



Biolan Tömningsspatel

En Tömningsspatel är ett hjälpmedel för tömning av kompostorn. Med spateln kan du tömma massa även från de allra bakersta hörnen. Biolan Tömningsspatel är tillverkad av hållbar glasfiberarmerad polypropen.

Produktnummer: 70726310



Biolan Suotis

Biolan Suotis är ett biologisk-kemiskt filter för lakvatten från torrtoaletten. Anordningen behandlar lakvatten så att det tryggt kan ledas ut i naturen. Filtret fungerar med fall och det behöver ingen elförsörjning. Anordningens kapacitet är ca 60 liter lakvatten.

Produktnummer: 70572100

VVS-nummer: 3623612



För den senaste produktinformationen, gå in på www.biolan.fi



BIOLAN

Biolan Oy
P.O. Box 2, FI-27501 Kauttua
www.biolan.fi