



BIOLAN

ICELETT
Käyttöohje
ICELETT
Bruksanvisning

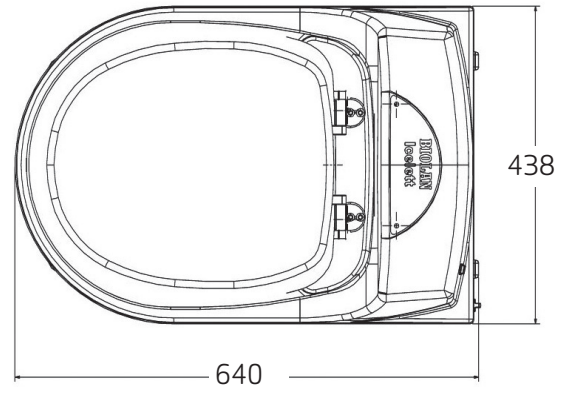
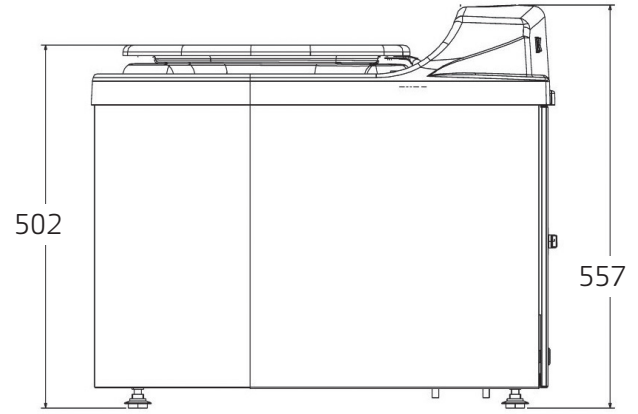
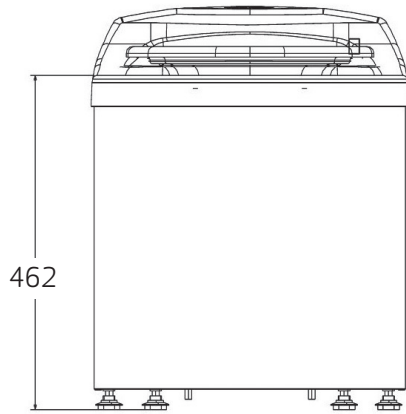


FI

SV

BIOLAN

FI



ICELETT

Käyttöohje

Biolan Icelett on hajuton, siisti ja ympäristöystävällinen käymälä. Icelett asetetaan lattian päälle. Toiminta ei tarvitse vettä eikä viemäriä - vain sähkö riittää. Laitteen toimintaperiaatteena on jätteen pakastus. Laite jäädyttää jätteen -15 asteiseksi, jolloin mikrobitoiminta pysähtyy. Lauhdutusilman muodostaman lämpöluvon vuoksi Iceletissa on miellyttävä asioida.

Sisällysluettelo

1. SUUNNITTELU JA ASENTAMINEN	4
1.1 Tekniset tiedot	4
1.2 Sijoittaminen käymälätilaan	4
2. KÄYTTÖ JA HUOLTAMINEN	4
2.1 Ennen käyttöönottoa	4
2.2 Pakastuslämpötilan asetus	4
2.3 Mitä Icelettiin voi laittaa?	4
2.4 Kuivikkeen käyttö	4
2.5 Tyhjentäminen	4
2.6 Puhdistaminen	5
2.7 Pidemmät käyttötauat	5
3. KÄYMÄLÄJÄTTEEN KOMPOSTOINTI	5
4. MAHDOLLISET ONGELMATILANTEET	5
4.1 Laite ei toimi	5
4.2 Massa ei jäädy tai jäätyy hitaasti	5
4.3 Laitteen käyntiääni on epänormaali	5
4.4 Laitteessa palaa punainen merkkivalo	5
4.5 Laitteessa palaa vihreä merkkivalo	5
5. TUOTTEEN HÄVITTÄMINEN	5
BIOLAN TARVIKKEET	6
TAKUUASIAT	6

Mittatiedot

pituus	64 cm
leveys	44 cm
korkeus	56 cm
istuinkorkeus	48 cm
paino	30 kg
sisäastian koko	20 litraa
sähköjohdon pituus	2,20 m
jännite	230 V
sulake	4 A
teho	45 W
sähkönkulutus	maksimissaan 1,08 kWh/vrk
kuuluu toimitukseen	käymälälaite ja biohajoavat pussit 30 kpl



(FI) KÄYTTÖOHJE

1. SUUNNITTELU JA ASENTAMINEN

Huomioi Biolan Icelettin sijoittamisessa mm. käytön ja huollon kannalta riittävä käymälätilan mitoitus (katso mittakuva, s. 2) sekä sähkön saanti. Käymälälaitetta ei liitetä ilmanvaihtojärjestelmään eikä viemäriin. Sijoita laite lattian päälle vaakatasoon. Suunnittele käymäläjätteen kompostointi tai muu hävittäminen käymälälaitteen asennuksen yhteydessä.

1.1 Tekniset tiedot

- kapasiteetti: 1–5 henkilöä
- mitat 64 x 44 x 56 cm (s x l x k)
- istuinkorkeus 48 cm
- sisäastian tilavuus 20 l
- sähköjohdon pituus 2,2 m
- paino 30 kg
- jännite 230 V
- teho 45 W
- sulake min. 4 A
- sähkön kulutus max. 1,08 kWh/vrk

1.2 Sijoittaminen käymälätilaan

Laite asennetaan lämpimiin sisätiloihin. Käymälälaitetta ei suositella asennettavaksi tilaan, missä on lattialämmitys, eikä lämpöpatterin tai muun lämmön lähteen välittömään läheisyyteen. Lämpö lisää laitteen sähkön kulutusta. Optimaalinen huonelämpötila on +10 – 22 °C astetta. Aseta laite vaakasuoraan. Laitteessa on kiertämällä säädettävät jalat, joiden avulla saat asetettua sen vaakasuoraan.

Tartu mahdollisimman alhaalta kiinni laitetta siirtäessäsi. Älä nosta istuinrenkaasta.

2. KÄYTTÖ JA HUOLTAMINEN

2.1 Ennen käyttöönottoa

Odota kuljetuksen jälkeen yksi tunti ennen laitteen käynnistämistä, jotta öljy on varmasti palautunut takaisin putkistosta.

- Tarkista että laite on vaakasuorassa. Säädä tarvittaessa laitteen säätäjalkoja.
- Paina pussin pohja ämpäriin pohjalle ja taita pussin reunat ämpäriin reunojen yli.
- Aseta ämpäri laitteeseen paikoilleen. Astia on oikein paikoillaan, kun istuinrenkas ja -kansi menevät hyvin kiinni.
- Laita pistoke seinään ja kytke laite päälle takaseinän kytkimestä (kuva 2), vihreä merkkivalo syttyy.
- Punainen merkkivalo palaa kunnes astian sisälämpötila on -12 °C, mutta käymälää voi käyttää heti. (kuva 1)

2.2 Pakastuslämpötilan asetus

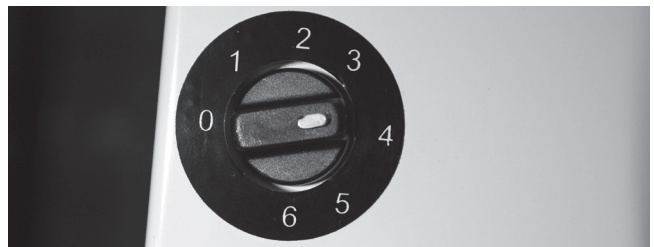
Pakastuslämpötila on asetettu valmiiksi tehtaalla kohtaan 3½, jolloin laite toimii -14 ja -18 °C asteen välillä. Tarkista asetus. Ellei näin ole, säädä termostaatti kohtaan 3½. Säätö tehdään laitteen takana olevasta termostaatista (kuva 3).



1. Etupaneelin merkkivalot: vasen punainen, oikea vihreä.



2. Virtakytkin.



3. Pakastuslämpötilan säätö

2.3 Mitä Icelettiin voi laittaa?

Icelett on tarkoitettu kompostoituville käymäläjätteille, mukaan lukien WC-paperi. Älä laita käymälään mitään, mikä haittaa kompostin toimintaa, ei kompostoidu tai voi aiheuttaa palovaaran, kuten:

- roskia, siteitä
- kemikaaleja, kalkkia
- pesuaineita, pesuvesiä
- tulitikkuja, tuhkaa, tupakan tumppeja

2.4 Kuivikkeen käyttö

Biolan Icelettissä ei tarvitse käyttää kuiviketta, vaan sen lisäksi jälkikompostointiin riittää. Voit käyttää näkösyistä kuivikemateriaalia jätösten päällä, esimerkiksi Biolan Komposti- ja Huussi-kuiviketta tai Biolan Perusturvetta. (tarvikkeet s. FI-6) Samalla vähenee kuivikkeen lisästarve kompostointivaiheessa.

2.5 Tyhjentäminen

Biolan Icelett tyhjenetään sen täytyttyä. Tyhjennysväli riippuu käyttömäärästä.

Tyhjennys:

- Käännä säkin reunat astian sisään ja nosta astia ulos laitteesta.
- Kompostoi jäte talusjäte- tai puutarhajätekompostorissa.
- Laita kompostiin reilusti kuiviketta ennen käymäläjätteen lisäystä nesteeseen sitomiseksi.
- Riko säkin pintaa esimerkiksi talikolla tai Kompostimöyhentimellä (tarvikkeet s. FI-6). Peitä lopuksi reilulla kuivikekerroksella.
- Tarkista, onko ämpäriin altaan reunoihin kertynyt jäätä. Sulata tarvittaessa ja kuivaa. Kuivaa myös ämpäriin seinät ennen uuden säkin laittamista.

2.6 Puhdistaminen

Puhdista Biolan Icelett pyyhkimällä nihkeällä rätillä. Voit käyttää kaikkia yleisiä kodinpuhdistusaineita. Vältä runsaan veden käyttöä laitteen puhdistuksessa.

Ämpäriä voit pestä vedellä laitteesta irrotettuna. Kuivaa ämpäriä ennen sen paikoilleen laittoa.

Älä käytä vettä takaseinän puhdistamisessa. Imuroi laitteen takaseinästä pölyt pois vähintään kerran vuodessa.

2.7 Pidemmät käyttötaut

Jos laitetta ei käytetä pitkään aikaan:

- Irrota laite pistorasiasta.
- Tyhjennä laite.
- Puhdista ja kuivaa laitteen kylmäallas sekä ämpäri.
- Jätä istuinkansi auki.

3. KÄYMÄLÄJÄTTEEN KOMPOSTOINTI

Biolan Iceletista tyhjennettävä jäte vaatii kompostoinnin ennen hyötykäyttöä.

Käymäläjätteen voit kompostoida sellaisenaan, puutarhajätteen sekä talouden biojätteen kanssa. Ota huomioon kompostoinnissa paikalliset jätehuoltomääräykset sekä riittävät suojaetäisyydet naapureihin, kaivoihin ja vesistöihin.

Järjestä kompostointi siten, että kompostista ei valu nesteitä maahan. Kompostoriksi soveltuvat hyvin Biolan Pikakompostori, Biolan Maisemakompostori Kivi tai Biolan Mökkikompostori (tarvikkeet s. FI-6).

Kompostoi hygieniasyistä käymäläjätettä vähintään yksi vuosi ennen sen käyttöä syötävillä kasveille. Koristekasveille kompostia käytettäessä riittää noin puoli vuotta. Jätteiden hautaaminen maahan on kiellettyä.

Kompostissa pieneliöt hajottavat hapellisissa oloissa eloperäistä jätettä. Lopputuloksena syntyy kompostimultaa 1–3 vuoden kompostoinnin tuloksena. Jotta kompostoituminen olisi tehokasta, jätettä hajottavien pieneliöiden elinoloista on huolehdittava. Kompostin perusvaatimukset ovat happi, kosteus ja ravinteet.

Kompostin pieneliöt elävät kosteassa ympäristössä, joten kompostin tulee olla sopivan kostea, mutta ei märkää. Iceletista tyhjennettävä käymäläjäte sisältää runsaasti nestettä, minkä vuoksi lisää kompostoriin märkyyden poistamiseksi Biolan Komposti- ja Huussikuiviketta (tarvikkeet s. FI-6) ennen käymäläjätteen lisäämistä (ks. 2.5 Tyhjentyminen).

Käytä kuohkeuden varmistamiseksi kompostissa jätteiden seassa kerroksittain karkeaa kuiviketta tai oksasilppua. Liian tiivis tai märkä komposti on hapeton ja alkaa mädäntyä ja haista.

Peitä kompostin pinta huolellisesti kuivikkeella, puutarhajätteillä tai turpeella käymäläjätteen lisäyksen jälkeen. Kompostoi käytössäsi olevan kompostorin ohjeita noudattaen. Huolella kompostoidusta käymäläjätteestä saat erinomaista maanparannusainetta perennoille, pensaille ja puille sekä kasvimaalle.

4. MAHDOLLISET ONGELMATILANTEET

4.1 Laite ei toimi

Tarkista että:

- Pistoke on pistorasiassa.
- Laitteeseen tulee sähkö ja paneelissa palaa vihreä valo.
- Virta on kytketty päälle virtakytkimestä.
- Termostaatin säätö on kohdassa 3½.

4.2 Massa ei jäädy tai jäätyy hitaasti

Massa jäätyy hitaammin, mikäli käyttäjämäärä ja kuormitus ovat hyvin suuria. Mikäli käyttö on ollut normaalia tarkista että:

- Huonetilan lämpö ei ole yli + 25 °C.
- Laite ei ole lämpöpatterin välittömässä läheisyydessä.
- Termostaatin säätö on kohdassa 3½.
- Jäähdytysaltaan seinillä ei ole jääkerrosta.
- Mikäli jäätä esiintyy, tyhjennä ja sulata laite ohjeen 2.5 - 2.7 mukaisesti.

4.3 Laitteen käyntiääni on epänormaali

Laitteen jäähdytyspiiristä kuuluvat pulputtavat tai sihisevät äänet ovat normaaleja kylmälaitteen ääniä. Mikäli ääni ei ole normaalia, tarkista että:

- Laite seisoo tukevasti kaikilla neljällä jalalla.
- Laite ei ole kosketuksissa vesijohtoon, seinään tai muuhun kalusteeseen.

4.4 Laitteessa palaa punainen merkkivalo

Punaisen merkkivalon palaminen on merkki siitä, että käymälän sisälämpötila on korkeampi kuin - 12 °C.

- Ensimmäistä kertaa tai käyttökätkön jälkeen käymälää käynnistettäessä siinä palaa punainen merkkivalo, kunnes astian sisälämpötila on saavuttanut - 12 °C lämpötilan.

4.5 Laitteessa palaa vihreä merkkivalo

Kyseessä ei ole vikatilanne. Vihreän merkkivalon palaminen on merkki siitä, että laite saa sähkövirtaa normaalisti.



Kuljetuksen aikana kompressorin öljyä on saattanut siirtyä putkistoon. Odota yksi tunti ennen laitteen käynnistystä, jotta öljy on ehtinyt palautua takaisin.



Tietoa kompostointia koskevista määräyksistä saa alueelliselta jäteneuvojalta. Lisää tietoa kompostoinnista löytyy sivuilta www.biolan.fi.



5. TUOTTEEN HÄVITTÄMINEN

Käytöstä poistettaessasi vie Biolan Icelett kylmälaitteiden keräyspisteeseen asiallisesti purettavaksi. Noudata aina alueellisia ja keräyspistekohtaisia ohjeita.

BIOLAN TARVIKKEET

Biolan Komposti- ja Huussikuivike

Biolan Komposti- ja Huussikuivike on puhtaasta, kuivatusta ja rouhitusta havupuunkuoresta, -puuaineksesta sekä turpeesta valmistettu seosaine kompostointiin ja kuivakäymälöihin. Se on koostumukseltaan riittävän karkeaa soveltuen erityisesti Kompostikäymälän kuivikkeeksi. Komposti- ja Huussikuivike on tutkitusti hyvä seosaine kotitalouskompostointiin. Sen säännöllinen käyttö kompostissa pitää kompostimassan ilmavana ja varmistaa tehokkaan ja hajuttoman kompostoitumisen.

Pakkauskoko: 40 litran säkki,
85 litran säkki

Tuotenumero: 40 | 70562100,
85 | 70562500



FI

Biolan Kompostimöyhennin

Biolan Kompostimöyhennin on valmistettu lasikuituvahvistetusta propeenista, joten se ei syövy eikä hapetu aikojenkaan kuluessa. Biolan Kompostimöyhentimen avulla kompostin sekoittaminen on vaivatonta.

Tuotenumero: 70575200



Bioska Dry Toilet 40

Biohajoava pussi Biolan Icelett -käymälään. Koko noin 40 litraa. 30 kpl pusseja rullassa.

Tuotenumero: 70772001



Biolan Maisemakompostori Kivi

Biolan Maisemakompostori Kivi on tarkoitettu puutarha- ja keittiöjätteen kompostointiin omakotitaloissa ja vapaa-ajan asuntoilla. Reilun kokonsa ansiosta se soveltuu hyvin puutarhajätteen sekä kesämökin käymäläjätteen kompostointiin. Luonnonkiven värinen Maisemakompostori sulautuu osaksi ympäristöönsä ja sopii näin pieneenkin pihaan.

Tuotenumero:
harmaagraniitti 70573200



Biolan Pikakompostori 220^{eco} ja 550

Biolan Pikakompostorit sopivat talouspuutarha- ja käymäläjätteen ympärivuotiseen kompostointiin. Tehokkaan lämpöeristyksen ansiosta Pikakompostori toimii myös talvipakkasilla.

Pikakompostori 220^{eco} tuotenumero:
vihreä 70579000,
tummanharmaa 70579100

Pikakompostori 550 tuotenumero:
vihreä 70573400



Biolan Mökkikompostori

Biolan Mökkikompostori on tarkoitettu käymälä- ja keittiöjätteen kompostointiin kesäaikana. Mökkikompostorin runko on eristetty, mutta kansi on eristämätön. Tiivis rakenne estää haittaeläinten pääsyä laitteen sisälle.

Tuotenumero:
tummanharmaa 70579950



Tuorein tuotetieto: www.biolan.fi

TAKUUSIAT

Takuu (1 vuotta) on voimassa kuluttajakäytössä.

1. Takuu alkaa ostopäivästä ja koskee mahdollisia materiaali- ja valmistusvikoja. Takuu ei kata mahdollisia välillisiä vahinkoja.
2. Biolan Oy pidättää oikeuden päättää viallisen osan korjauksesta tai vaihtamisesta.
3. Vahingot, jotka aiheutuvat laitteen huolimattomasta tai väkivaltaisesta käsittelystä, käyttöohjeiden noudattamatta jättämisestä tai normaalista kulumisesta eivät kuulu tämän takuun piiriin.

Takuuasioissa pyydämme teitä kääntymään suoraan Biolan Oy:n puoleen.

FI-6



BIOLAN

Biolan Oy
PL 2, 27501 KAUTTUA
Neuvonta- ja palautepuhelin:
0600 16999, arkisin klo 9 - 12
www.biolan.fi

ICELETT

Bruksanvisning

Biolan Icelett är en luktfri, snygg och miljövänlig toalett. Icelett installeras på golvet. Kräver varken vatten eller avlopp för att fungera – endast elström. Apparatsens funktionsprincip är att frysa avfallet. Apparaten kyler avfallet till -15 grader. Vid den temperaturen upphör mikrobernas funktion. Tack vare det värmelås som kondensationsluften bildar, är det trevligt att använda Icelett.

Innehåll

1. PLANERING OCH INSTALLATION	2
1.1 Tekniska data	2
1.2 Placering i toalettutrymmet	2
2. ANVÄNDNING OCH UNDERHÅLL	2
2.1 Innan toaletten tas i bruk	2
2.2 Att ställa in frystemperaturen	2
2.3 Vad kan man sätta i Icelett-toaletten?	2
2.4 Användning av strömmaterial	2
2.5 Tömning	2
2.6 Rengöring	3
2.7 Längre användningspauser	3
3. KOMPOSTERING AV TOALETTAVFALL	3
4. EVENTUELLA PROBLEMSITUATIONER	3
4.1 Apparaten fungerar inte	3
4.2 Massan fryser inte eller frysningen sker långsamt	3
4.3 Apparatsens gångljud är onormalt	3
4.4 Det brinner ett rött ljus på apparaten	3
4.5 Det lyser ett grönt ljus på apparaten	3
5. KASSERINGEN AV PRODUKTEN	3
BIOLAN-TILLBEHÖR	4
GARANTIÄRENDEN	4

Mått

längd	64 cm
bredd	44 cm
höjd	56 cm
sitshöjd	48 cm
vikt	30 kg
inre kärlets volym	20 liter
elledningens längd	2,20 m
spänning	230 V
säkring	4 A
effekt	45 W
elförbrukning	maximalt 1,08 kWh/dygn
leveransen omfattar	toalettanordning och 30 st biologiskt nedbrytbara påsar



SV

(SV) BRUKSANVISNING

1. PLANERING OCH INSTALLATION

Vid placering av Biolan Icelett bör man t.ex. se till att toalettutrymmet är tillräckligt rymligt med tanke på användning och underhåll (se Måttskiss på sida 2) samt tillgång till el. Toalettapparaten ansluts varken till ventilationssystemet eller till avloppet. Placera enheten vågrätt på golvet. Planera hur du ska sköta komposteringen eller förstöring av toalettavfall på något annat sätt vid installation av toalettanordningen.

1.1 Tekniska data

- kapacitet: 1–5 personer
- dimensioner 64 x 44 x 56 cm (d x b x h)
- sitshöjd 48 cm
- inre kärlets volym 20 l
- elledningens längd 2,2 m
- vikt 30 kg
- spänning 230 V
- effekt 45 W
- säkring min. 4 A
- elförbrukning max. 1,08 kWh/dygn

SV

1.2 Placering i toalettutrymmet

Apparaten installeras inomhus i ett varmt utrymme. Det rekommenderas att toalettanordningen varken installeras i ett utrymme med golvvärme eller i omedelbar närhet av ett värmelement eller annan värmekälla. Värme ökar apparatens elförbrukning. Den optimala rumstemperaturen är + 10–22 °C grader. Placera apparaten vågrätt. Apparaten är försedd med ställbara fötter med vilka du kan ställa den vågrätt.

Ta i apparaten så lågt som möjligt då du flyttar den. Lyft inte genom att ta i sittringen.

2. ANVÄNDNING OCH UNDERHÅLL

2.1 Innan toaletten tas i bruk

Efter transporten ska du vänta en timme innan du startar apparaten, så att oljan säkert hinner återvända från rörsystemet.

- Kontrollera att apparaten står vågrätt. Vid behov, ställ in apparatens justerbara fötter.
- Tryck påsens botten mot hinkens botten och vik kanterna över hinkens kanter.
- Placera hinken på plats i apparaten. Kärlet sitter ordentligt på plats när det går bra att stänga sitsringen och sitslocket.
- Koppla till stickproppen i dosan och slå på apparaten via brytaren på dess bakre vägg (bild 2). Då tänds det gröna signalljuset.
- Det röda signalljuset lyser tills temperaturen inne i kärlet sjunker till -12 °C, men toaletten kan användas omedelbart (bild 1).

2.2 Att ställa in frystemperaturen

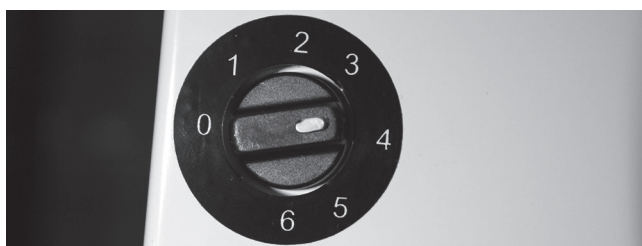
Frystemperaturen är förinställd på fabriken till 3 ½. Då fungerar apparaten mellan -14 och -18 °C grader. Kontrollera inställningen. Om inställningen inte stämmer, justera termostaten till 3½. Justeringen utförs med termostaten på apparatens baksida (bild 3).



1. Signalljus i frontpanelen: vänster rött, höger grönt.



2. Strömbrytare.



3. Justering av frystemperatur

2.3 Vad kan man sätta i Icelett-toaletten?

Icelett är avsedd för toalettavfall som komposteras, inklusive toalettpapper. Sätt ingenting sådant som förhindrar komposteringen, inte komposteras eller kan förorsaka brandfara i toaletten, till exempel:

- skräp, bindor
- kemikalier, kalk
- tvättmedel, tvättvatten
- tändstickor, aska, cigarettfimpar

2.4 Användning av strömmaterial

Man behöver inte använda strömmaterial i Biolan Icelett, utan det räcker om man tillsätter det under efterkomposteringen. Om du tycker att det ser trevligare ut att använda strömmaterial, kan du använda, t.ex. Biolan Barkströ för Komposten och Torrklosetten eller Biolan Grundtorv (Tillbehör på s. SV-4). Samtidigt minskar behovet att tillsätta strömmaterial under komposteringsfasen.

2.5 Tömning

Biolan Icelett töms då den blir full. Tömningsintervallen beror på hur flitigt man använder toaletten.

Tömning:

- Vänd påsens kanter till insidan av kärlet och lyft kärlet ur apparaten.
- Kompostera avfallet i en hushålls- eller trädgårdskompostor.
- Sätt till rikligt med strömmaterial i komposten innan du tillsätter toalettavfallet. Det binder vätskan.
- Riv påsens yta med t.ex. en högaffel eller en Kompostuppluckrare (tillbehör på s. SV-4). Täck till slut med ett tjockt lager av strömmaterial.
- Kontrollera om det har samlats is på hinkens kanter. Tina upp och torka vid behov. Torka även hinkens väggar innan du sätter en ny påse på plats.

2.6 Rengöring

Rengör Biolan Icelett genom att torka med en fuktig trasa. Du kan använda alla vanliga rengöringsmedel i hemmet. Undvik att använda stora mängder vatten vid rengöringen.

Du kan också tvätta hinken med vatten om du först tar bort den från apparaten. Torka hinken innan du sätter den tillbaka på plats.

Använd inte vatten för rengöring av den bakre väggen. Rengör den bakre väggen med en dammsugare minst en gång om året.

2.7 Längre användningspauser

Om apparaten inte används under en längre tid:

- Koppla ur stickkontakten ur vägguttaget.
- Töm apparaten.
- Rengör och torka apparatens kylbehållare och hink.
- Lämna sitslocket öppet.

3. KOMPOSTERING AV TOALETTAVFALL

Det avfall som töms ur Biolan Icelett måste ännu komposteras innan det kan utnyttjas.

Du kan kompostera toalettavfallet som sådant tillsammans med trädgårdsavfall och hushållsbioavfall. Vid komposteringen ska du beakta de lokala avfallshanteringsbestämmelserna samt tillräckliga skyddsavstånd till grannar, brunnar och vattendrag.

Ordna komposteringen så att det inte rinner vätska i marken från komposten. Som kompostor lämpar sig Biolan Snabbkompostor, Biolan Miljökompostor Sten eller Biolan Stugkomposter (tillhör på s. SV-4) bra.

Av hygieniska skäl ska du kompostera toalettavfall minst ett år innan du använder det på ätbara växter. Om komposten används på prydnadsväxter, räcker kompostering i ett halvår. Det är förbjudet att gräva ner avfall i marken.

I en kompost bryter mikroorganismerna ner organiskt avfall under aerobiska förhållanden. Slutresultatet efter kompostering i 1-3 år är kompostmylla. För att komposteringen ska vara effektiv, ska man se till att de mikroorganismer som bryter ner avfall har bra levnadsförhållanden. De grundläggande förutsättningarna för kompostering är tillgång till syre och näringsämnen samt lämplig fuktighet.

Mikroorganismerna i komposten lever i fuktig omgivning. Därför bör komposten vara tillräckligt fuktig men inte blöt. Det toalettavfall som töms från Icelett innehåller rikligt med vätska. Därför ska du sätta Biolan Barkströ för Komposten och Torrklosetten i komposten innan du tillsätter toalettavfallet. Det tar bort fukten (se 2.5 Tömning). Använd grovt strömateriale eller kvistflisar i lager bland avfallet för att säkerställa att komposten är lucker. För tät eller våt kompost är syrelös och börjar ruttna och lukta.

Täck kompostens yta omsorgsfullt med strö, trädgårdsavfall eller torv efter varje gång som du tillsätter toalettavfall. Följ anvisningarna för din egen kompostor under komposteringen. Toalettavfall som har komposterats omsorgsfullt utgör ett utmärkt jordförbättringsmaterial för perenner, buskar, träd och grönsaksländ.

4. EVENTUELLA PROBLEMSITUATIONER

4.1 Apparaten fungerar inte

Kontrollera att:

- Stickproppen är ansluten.
- Det kommer el till apparaten och att det lyser ett grönt ljus i panelen.
- Strömmen har slagits på med strömbrytaren.
- Termostaten står på 3 ½.

4.2 Massan fryser inte eller frysningen sker långsamt

Massan fryser långsammare om antalet användare är stort och belastningen är mycket hög. Om användningen har varit normal, kontrollera att:

- Rumstemperaturen överstiger inte +25 °C.
- Apparaten inte finns alldeles bredvid ett värmeelement.
- Termostaten står på 3 ½.
- Att det inte finns is på kylbehållarens väggar.
- Om det finns is ska du tömma och tina apparaten manuellt enligt punkterna 2.5 till 2.7 i dessa anvisningar.

4.3 Apparatsens gångljud är onormalt

Porlande eller väsende ljud från apparatsens kylkrets är helt normalt ljud från en kylapparat. Om ljudet inte är normalt, kontrollera att:

- Apparaten står stadigt på sina alla fyra fötter.
- Apparaten inte är i kontakt med en vattenledning, vägg eller någon annan armatur.

4.4 Det brinner ett rött ljus på apparaten

Det att ett rött ljus är tänd är ett tecken på att temperaturen inne i toaletten är högre än -12 °C.

- Då apparaten startas för den första gången, eller efter ett användningsuppehåll, lyser det ett rött ljus tills temperaturen inne i behållaren har sjunkit till -12 °C.

4.5 Det lyser ett grönt ljus på apparaten

Det är inte fråga om en felsituation. Det att det gröna signalljuset är tänd betyder att eltillförseln till enheten är normal.



Under transporten kan oljan i kompressorn ha flyttats in i rörledningen. Vänta en timme innan du startar apparaten, så att oljan hinner återgå.



Man kan få information om bestämmelser som gäller komposteringen hos den lokala avfallshanteringsrådgivaren. Gå in på www.biolan.fi för mera information om kompostering.

SV

5. KASSERINGEN AV PRODUKTEN

Då din Biolan Icelett-toalett tas ur bruk ska du ta den till en uppsamlingspunkt för kylapparater för vederbörlig demontering. Följ alltid de regionala och uppsamlingspunktspecifika anvisningarna.

BIOLAN-TILLBEHÖR

Tillgängligheten varierar från land till land. Kontakta din lokala återförsäljare.

Biolan Barkströ för Komposten och Torrklosetten

Biolan Barkströ för Komposten och Torrklosetten är ett strömaterial för kompostering och torrtoaletter som är tillverkat av torkad och hackad barrträdsbark, trämaterial och torv. Sammansättningen i det är tillräckligt grov, varför det lämpar sig särskilt bra som strömaterial i Komposttoaletten. Undersökningar har påvisat att Barkströ för Komposten och Torrklosetten är ett bra blandningsmaterial för komposteringen i hushåll. Regelbunden användning av det i komposten håller kompostmassan luftig och säkrar effektiv och luktfri kompostering.

Förpackningsstorlek: säck på 40 liter, bal på 85 liter

Produktnummer: 40 | 70562100,
85 | 70562500



SV



Biolan Kompostuppluckrare

Biolan Kompostuppluckrare är tillverkad av glasfiberarmerad propen, så den varken korroderas eller oxideras med tiden. Med hjälp av Biolan Kompostuppluckraren är det behändigt att röra om i komposten.

Produktnummer: 70575200

Bioska Dry Toilet 40

En bionedbrytbar påse för Biolar lett-toalett. Kapacitet ca 40 liter.

30 st påsar/rulle.

Produktnummer: 70772001



GARANTIÄRENDEN

Garantin (1 år) gäller för konsumentbruk.

1. Garantin träder i kraft på inköpsdagen och den gäller för eventuella material- och tillverkningsfel. Garantin täcker inte eventuella indirekta skador.
2. Biolan Oy förbehåller sig rätten att bestämma om den defekta delen repareras eller byts ut.
3. Skador som är förorsakade av slarvig eller hårdhänt hantering av anordningen, att bruksanvisningarna inte har följts eller normalt slitage ingår inte i garantin.

Beträffande garantiärenden vänd er direkt till Biolan Oy.

Miljökompostor Biolan Sten

Miljökompostor Biolan Sten är avsedd för kompostering av trädgårds- och köksavfall i småhus och fritidsbostäder. Tack vare sin rejäla storlek passar den bra för kompostering av trädgårdsavfall och toalettavfall på sommarstugan. Miljökompostorn i naturfärg sammansmälter till en del i sin omgivning och passar sålunda även in på en liten gård.

Produktnummer:
grågranit 70573200



Snabbkompostor Biolan 220^{eco} och 550

Snabbkompostorerna är lämpliga för kompostering av hushålls-, trädgårds- och toalettavfall året runt. Tack vare sin effektiva värmeisolering, fungerar Snabbkompostorn även då det är vinter och kallt.

Snabbkompostor 220^{eco} produktnummer:
grön 70579000,
mörkgrå 70570360

Snabbkompostor 550 produktnummer:
grön 70573400



Biolan Stugkomposter

Stugkompostorn lämpar sig för kompostering av toalett- och köksavfall sommartid. Stomme är isolerad, men locket är oisolerat. Kompostorn har en tät konstruktion som hindrar att skadedjur tar sig in.

Produktnummer: mörkgrå 70579950



BIOLAN

Biolan Oy
PB 2, 27501 KAUTTUA
Tfn +358 2 5491 600
Fax 02 5491 660
www.biolan.fi



BIOLAN