



BIOLAN

HARMAAVESISUODATIN BASIC
Käyttöohje

GRÄVATTENFILTER BASIC
Bruksanvisningar



FI

SV



BIOLAN

Säilytä käyttöohje!

HARMAAVESISUODATIN BASIC

Käyttöohje



FI

Biolan Harmaavesisuodatin Basic on erityisesti vapaa-ajan asunnoille ja saunoille suunniteltu harmaiden jätevesien puhdistuslaite. Puhdistamoon voi johtaa vähäiset pesu- ja saunavedet. Harmaavesisuodatin Basic asennetaan maan päälle. Jätevesi johdetaan suoraan puhdistamoon painovoimaisesti tai pumppaamalla. Puhdistamon kapasiteetti riittää noin 250 litran päivittäiseen kuormitukseen.

Sisällysluettelo

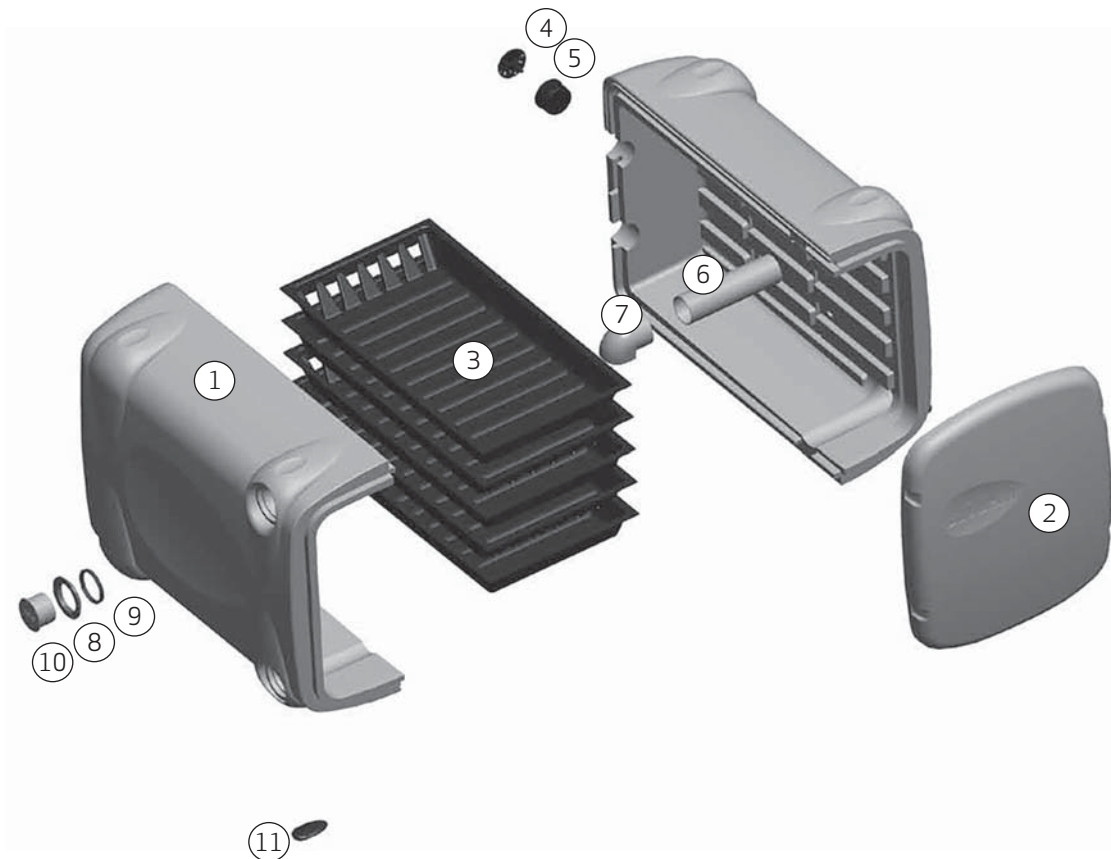
Osaluettelo	2
1. YLEISESITTELY	3
2. SUUNNITTELU JA SIIJOITUSPAIKAN VALINTA	3
2.1 Tekniset tiedot	3
2.2 Sijoitetaan maan päälle	3
2.3 Sijoittaminen asuinrakennuksen yhteyteen	3
2.4 Jäteveden johtaminen suodattimelle	4
2.5 Jäteveden purkupaikka	4
3. ASENTAMINEN	4
3.1 Tulevan ja lähtevän viemäriputken liittäminen	4
3.2 Suodatinmateriaalin paikoilleen laittaminen	4
3.3 Ilmaventtiilien avaus	4
4. KÄYTTÖ JA HUOLTO	4
4.1 Toiminnan seuranta	5
4.2 Suodatinmateriaalin vaihto	5
4.3 Suodattimen talvisäilytys	5
5. HÄIRIÖTILANTEIDEN HOITO	5
6. TUOTTEEN HÄVITTÄMINEN	5
TAKUUASIAT	5
BIOLAN TARVIKKEET	6

Osaluettelo

Osa	Nimike	Osanumero	Materiaali
1+2	Runko + Huolto-ovi	17733800	PE + uretaanieristys
3	Suodatinlaatikko, 5 kpl	17715060	ABS-muovi
4+5	Lautasventtiili ja runko, 2 kpl	18733980	PP
6	Liitosputki 300 x 75 mm	28733110	PP
7	Tuloputkenpää	18715250	PP
8	Liitäntälaippa, 4 kpl	18715110	PP
9	Huulitiiviste, 4 kpl	19733130	EPDM
10	Tulppa 75 mm, 4 kpl	18715130	PP
11	Kumitalla, 4 kpl	19733060	EPDM
Biolan Harmaavesisuodatin Basic sisältää osakuvassa esitettyjen osien lisäksi (asennettuna):			
	Kumitallan kiinnitysruuvi, 8 kpl	20010019	RST
	Salpa, 4 kpl	20080008	RST
	Laipan kiinnitysruuvi, 12 kpl	20010011	RST
	Oven tiiviste, 15 x 10 mm	19733160	EPDM solukumi
	Uretointitulppa, 8 kpl	18715240	PE
	Käyttöohje	27736300	Paperi
	Suodatinmateriaali	70574100	Pakkaus PE

FI

Varaosien myynti: jälleenmyyjät ja verkkokauppa www.biolan.fi




(FI) KÄYTTÖOHJE

1. YLEISESITTELY

Biolan Harmaavesisuodatin Basic on suunniteltu erityisesti vapaa-ajan asuntojen ja saunojen pesuvesien puhdistukseen. Suodatin puhdistaa kiinteistön vähäiset pesu-, sauna-, tiski- ja pyykinpesuvedet. Kiinteistön WC:n tai kuivakäymälän jätevedet on johdettava umpisäiliöön tai käsiteltävä muuten asianmukaisesti. Suodattimeen ei saa johtaa sade-, hule- tai perustusten kuivatusvesiä. Ohjeiden mukaisesti asennetun suodattimen puhdistuskapasiteetti on noin 250 litraa vuorokaudessa. Suodatinmateriaalin puhdistusteho säilyy noin 100 käyttövuorokautta, jonka jälkeen se on vaihdettava huolto-ohjeen mukaisesti.

Suodattimen toiminta perustuu jäteveden mekaaniseen ja biologiseen suodattamiseen. Suodattimessa käytetään eloperäistä suodatinmateriaalia, johon jäteveden lika-aineet tarttuvat. Materiaalin pinnalla elävä pieneliöstö käyttää epäpuhtaudet ravinnokseen.

Harmaavesisuodatin Basic koostuu viidestä päällekkäin sijoitettusta suodatinlaatikosta. Jätevesi johdetaan ylimmäiseen suodatinlaatikkoon. Suodattimen sisällä jätevesi valuu painovoimaisesti suodatintasolta toiselle laatikon päädyssä olevien aukkojen kautta.

 Komponenttien perässä olevat osanumerot viittaavat sivun 2 osaluetteloon. Tuotenumero puolestaan tiettyyn Biolan tuotteeseen, joita esitellään sivulla 6.

2. SUUNNITTELU JA SIOITUSPAIKAN VALINTA

2.1 Tekniset tiedot

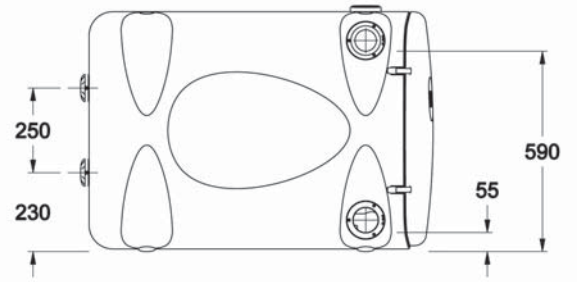
- mitat: (leveys x korkeus x syvyys) 600 x 700 x 1010 mm
- putkiyhteet Ø 75 mm viemäriputkille
- tulo- ja lähtöyhteen korkeusero on 530 mm (pudotuskorkeus)
- kapasiteetti noin 250 litraa vuorokaudessa
- maksimituntivirtaama 50 l/h
- paino ilman suodatinmassaa noin 38 kg
- puhdistusteho: Täyttää asetuksen tiukennetut vaatimukset harmaalle vedelle.

2.2 Sijoitetaan maan päälle

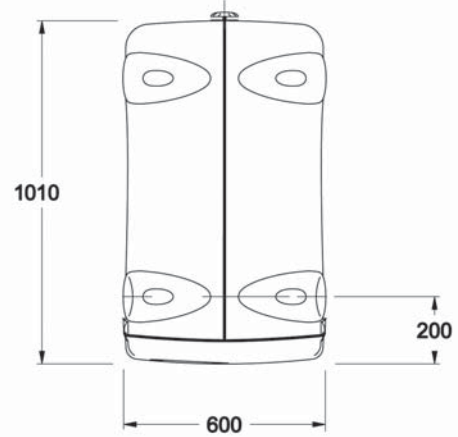
Biolan Harmaavesisuodatin Basic sijoitetaan maan päälle. Suodatin sijoitetaan paikkaan, johon ei kerry seisovaa vettä esimerkiksi tulva-aikana. Puhdistamo voidaan asentaa ulos ilman sääsuojaa. Laite on lämpöeristetty, minkä ansiosta se toimii pikkupakkasilla. Mikäli suodatinta käytetään talvella, siihen on kuitenkin asennettava lisävarusteena saatava Biolan Lämmityskaapeli (70571300), tai suodatin tulee sijoittaa tilaan, jonka lämpötila on nollan yläpuolella.

Sijoituspaikkaa valittaessa on lisäksi huomioitava käyttö- ja huoltotoimenpiteiden vaatima tila. Laitteen edessä tilaa on oltava suodatinmateriaalin vaihtoa varten vähintään yksi metri. Myös laitteen sivuilla ja takana tulee olla riittävästi tilaa, jotta viemärin lähtöyhteen liitoksen huolto sekä takaseinän ilmanvaihtoventtiilien säätö on mahdollista. Ilmanvaihtoventtiileitä ei saa peittää tai ilmanvaihto on järjestettävä muutoin, jotta pieneliöiden tarvitsema hapensaanti varmistuu.

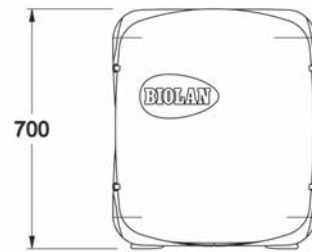
Sivusta



Ylhäältä



Edestä



Suomessa jätevesijärjestelmän rakentaminen tai sen muuttaminen painevesikohteissa edellyttää aina kunnan rakennusvalvonnan myöntämää rakennus- tai toimenpidelupaa tai toimenpideilmoitusta. Rakentamisen lupaa haetaan asianmukaisella suunnitelmalla.



Oikein mitoitettu, asennettu ja käytetty Biolan Harmaavesisuodatin Basic -jätevesijärjestelmä täyttää Suomen Valtioneuvoston asetuksen (157/2017) vaatimukset talousjätevesien käsittelystä vesihuoltolaitosten viemäriverkostojen ulkopuolisilla alueilla.

2.3 Sijoittaminen asuinrakennuksen yhteyteen

Biolan Harmaavesisuodatin Basic on ensisijaisesti tarkoitettu sijoitettavaksi ulkotiloihin. Mikäli suodatin asennetaan sisätiloihin tai asuinrakennuksen välittömään yhteyteen (esim. terassin alle) suunnittelussa tulee huomioida, että tilaan on oma huoltosisäänkäynti. Tilassa on oltava lattiakaivo tai tila on maapohjalla mahdollisten häiriötilanteiden vuoksi.

Puhdistamon korvausilma otetaan purkuputken päästä ja poistoilma johdetaan viemärituuletuksena rakennuksen katolle. Hajuhaaitojen välttämiseksi laitteen ilmaventtiilit pidetään suljettuina. Poistoilma voidaan myös johtaa suodattimen takaseinän ylemmästä ilmaventtiilistä erilliseen poistoilmakanavaan. Sisätiloihin asennettaessa poistoilmakanavaan asennetaan imuri, jotta suodattimen sisätila pysyy lievästi alipaineisena.

2.4 Jäteveden johtaminen suodattimelle

Jätevedet johdetaan suoraan suodattimeen joko viettoviemärillä tai pumppukaivon avulla. Mikäli pumppauksessa hyödynnetään olemassa olevia saostuskaivoja, niiden on oltava umpinaiset ja hyväkuntoiset. Pumpun käyntiä tulee jaksottaa kellokytkimellä niin, että yhden käyntijakson aikana pumppu tuo suodattimelle korkeintaan 10 litraa jätevettä. Käyntijaksojen välin tulee olla vähintään 10 minuuttia. Biolan Ajastin (70577000), Uppopumppu (70577100) ja Pumppauskaivo (70577200) ovat saatavilla lisävarusteina.



Aina kun Harmaavesisuodatin Basic sijoitetaan asuinrakennuksen lämpimiin tiloihin tai asuinrakennuksen välittömään yhteyteen, asennuksen oikeellisuus tulee varmistaa rakennuksen LVI-suunnittelusta vastaavalla asiantuntijalla sekä varmistua kunnan vaatimuksista jätevesijärjestelmän uudistamiseen liittyen.

2.5 Jäteveden purkupaikka

Puhdistettu jätevesi johdetaan sopivaan purkupaikkaan, esim. kivipesään tai avo-ojaan. Suunnittelussa tulee huomioida, että jäteveden purku on esteetöntä myös korkean pinta- tai pohjaveden aikaan. Avo-ojaan johdattaessa putken päähän on hyvä laittaa läppä tai verkko jyrksijoiden ja muiden pieneläinten pääsyn estämiseksi.

3. ASENTAMINEN

Suodatin asennetaan tasaiselle, kantavalle, routimattomalle alustalle, esimerkiksi sorapatjan, murskepatjan tai valetun betonilaatan päälle. Suodattimen tulee olla vaakasuorassa sekä pituus- että poikittaissuunnassa, jotta jätevesi virtaa tasaisesti hyödyntäen kaiken puhdistuspinta-alan suodatinmateriaalista.

3.1 Tulevan ja lähtevän viemäriputken liittäminen

Viettoviemäreitä asennettaessa tulee huomioida riittävä kaltevuus (vähintään 1 -1,5 %), jotta jätevesi virtaa esteettä talon lähtöviemäristä aina purkupisteeseen saakka.

Moduuleissa on molemmilla puolilla tulo- ja poistoyhteet 75 mm viemäriputkille. Putket voidaan asentaa sijoituspaikan vaatimusten mukaan kummalta puolelta tahansa. Rakennuksesta tuleva viemäriputki liitetään suodattimen yläreunan tuloyhteeseen. Alareunan poistoyhteeseen liitetään purkuputki. Ylimääräiset tulo- ja poistoyhteet suljetaan tulpilla (osa 10).

Tuloviemäri tulee eristää, mikäli puhdistamoä käytetään talvella. Purkuviemärin eristyksen tarve on arvioitava tapauskohtaisesti.

3.2 Suodatinmateriaalin paikoilleen laittaminen

Suodatinmateriaali on pakattu kuljetusta varten muovipussiin. Muovipussi poistetaan. Suodatinmateriaali revitään ilmavaksi ja levitetään kevyesti taputtelemalla tasaisesti laatikoihin. Yhdestä pussista riittää suodatinmateriaalia viiteen laatikkoon. Lopuksi materiaalia vedetään n. 5 cm taakse päin laatikon purkupäässä olevien V-aukkojen edestä.

Suodatinmateriaalilaatikat ovat identtisiä, mutta huomioi laatikoiden suunta – ylimmäinen laatikko vie veden takaseinää kohti, seuraava tuo veden huolto-ovelle päin jne. Alimmainen laatikko vie veden takaseinää kohti, mistä vesi valuu muotoiltua pohjaa pitkin purkuviemäriin.

3.3 Ilmaventtiilien avaus

Suodattimen toiminta perustuu pieneliöiden toimintaan. Eläkkeeseen pieneliöt tarvitsevat happea, joten suodattimen ilmanvaihdosta on huolehdittava. Ilmanvaihtoa varten moduulien takaseinässä on kaksi säädettävää lautasventtiiliä. Kesäajaksi avataan moduulin molempia lautasventtiileitä 10–20 mm raolleen. Talvikäytössä venttiilit pidetään vain hiukan raollaan (n. 5–10 mm).

4. KÄYTTÖ JA HUOLTO

Laitetta tulee käyttää ja huoltaa ohjeiden mukaan sekä seurata säännöllisesti sen toimintaa. Jätevesijärjestelmän huollossa on huomioitava myös mahdollisesti käytössä olevan pumppukaivon ja saostussäiliöiden huolto.

Suodattimeen voi johtaa pesu- ja saunavedet sekä tiski- ja pyykinpesuvedet. Puhdistamo sietää pieniä määriä siivouksessa käytettäviä antibakteerisia ja klooripohjaisia puhdistusaineita. Pesuaineiden annostelussa tulee noudattaa valmistajan antamia ohjeita.

Suodattimeen ei saa johtaa WC:n tai kuivakäymälän jätevesiä, sade-, hule- tai perustusten kuivatusvesiä. Puhdistamoon ei saa johtaa myrkyllisiä kemikaaleja tai niitä sisältäviä aineita, jotka voivat tappaa jätevettä puhdistavat pieneliöt, esimerkiksi putkenavausaineet, maalit, öljyt, liuottimet. Haitalliset aineet tunnistaa tuotteen pakkauksen kemikaalimerkinnöistä:

Myrkyllinen



Syövyttävä



Ympäristölle vaarallinen



Syttyvä



Hapettava



4.1 Toiminnan seuranta

Suodattimen toimintaa pitää seurata vähintään kaksi kertaa käyttökauden aikana. Oikein toimivan puhdistamon suodatinmateriaali on kosteaa ja ulostuleva vesi on kirkasta ja hajutonta eikä juurikaan sisällä kiintoainetta.

Tarkista, että

1. jätevesi virtaa tasaisesti kaikista laatikon aukoista.
2. suodatinmateriaali on noin 5 cm:ä irti laatikon purkupäädyn aukoista.
3. ilmanvaihtoventtiilien säätö on oikeassa asennossa ja ilma kulkee esteettä.
4. viemäreiden näkyvät liitokset ovat kunnossa.
5. puhdistettu jätevesi virtaa vapaasti pois suodattimesta.

4.2 Suodatinmateriaalin vaihto

Puhdistamon suodatinmateriaali on vaihdettava normaalitilanteessa noin 100 käyttövuorokauden välein. Suodatinmateriaalina saa käyttää vain Biolan suodattimille tarkoitettua materiaalia (70574100). Biolan Oy ei takaa laitteen puhdistustehoa millään muulla suodatinmateriaalilla.

1. Vaihda kaikkien laatikoiden suodatinmateriaalit kerralla.
2. Avaa puhdistamon huolto-ovi ja vedä suodatinmateriaalilaatikat vaakatasossa ulos laitteesta.
3. Tyhjennä suodatinmateriaali kompostiin tai käytä katteena koristekasveille.
4. Täytä laatikat uudella suodatinmateriaalilla. Revi suodatinmateriaali ilmavaksi ja levitä kevyesti taputtelemalla tasaiseksi kerrokseksi laatikkoon. Yhdestä pussista riittää suodatinmateriaalia viiteen laatikkoon. Vedä lopuksi suodatinmateriaalia taaksepäin noin 5 cm:ä laatikon V-aukkojen edestä.
5. Tarkista ja puhdista jäteveden tulo- ja poistoyhteet.
6. Laita suodatinmateriaalilla täytetyt laatikat takaisin suodattimeen. Suodatinmateriaalilaatikat ovat identtisiä, mutta huomioi laatikoiden suunta – ylimmäinen laatikko vie veden takaseinää kohti, seuraava tuo veden huolto-ovelle päin jne. Alimmainen laatikko vie veden takaseinää kohti, mistä vesi valuu muotoiltua pohjaa pitkin purkuviemäriin.
7. Varmista, että laite on vaakasuorassa sekä pituus- että poikkitaissuunnassa, jotta jätevesi valuu tasaisesti suodatinlaatikosta toiseen.
8. Sulje suodattimen kansi huolellisesti.
9. Kirjaa ylös huoltotoimenpiteet.

4.3 Suodattimen talvisäilytys

Suodatinmateriaalilaatikat jätetään suodattimen sisälle. Suodatinmateriaalin jäätyminen ei vahingoita laitteen rakenteita. Mikäli suodatinmateriaali on keväällä käyttöön otettaessa jäässä, se sulatetaan valuttamalla suodattimen läpi lämmintä, puhdasta vettä.

5. HÄIRIÖTILANTEIDEN HOITO

Suodatinmateriaalilaatikko on jatkuvasti täynnä vettä

Suodatinmateriaalilaatikon tulee valua tyhjäksi käyttökertojen välillä. Mikäli näin ei tapahdu, saattaa suodatinmateriaali olla tukkeutunut.

1. Varmista, että suodatinmateriaali on noin 5 cm:ä irti laatikon purkupäädyn aukoista. Tarvittaessa siirrä suodatinmateriaalia hieman taaksepäin.
2. Tarkista suodatinmateriaalin ikä. Raskaassa kuormituksessa ja jatkuvassa käytössä suodatinmateriaali saattaa tukkeutua jo sadan käyttövuorokauden aikana. Vaihda suodatinmateriaali tarvittaessa.

Suodattimessa on karpäsiä

Harmaavesisuodattimen ilma-aukoissa on tiheäsilmäinen karpäsverkko. Silti suodattimeen saattaa joskus pesiä pieniä karpäsiä tai sääskiä. Mikäli karpäset häiritsevät, voit torjua niitä pyretiinipohjaisella torjunta-aineella tai kaupallisilla karpäsbakteerivalmisteilla.

6. TUOTTEEN HÄVITTÄMINEN

Valmistusmateriaalit selviävät osaluettelosta (s. FI-2) Hävitä kukin osa asianmukaisesti. Noudata aina alueellisia ja keräyspistekohtaisia ohjeita.



PE = polyeteeni
energiajätekeräykseen tai muovin kierrätykseen

PP = polypropeeni
energiajätekeräykseen tai muovin kierrätykseen

RST = ruostumaton teräs
metallin keräykseen

Paperi
paperinkeräykseen

TAKUUASIA

Biolan Harmaavesisuodatin Basicilla on viiden vuoden takuu.

1. Takuu alkaa ostopäivästä ja koskee mahdollisia materiaali- ja valmistusvikoja. Takuu ei kata mahdollisia välillisiä vahinkoja.
2. Biolan Oy pidättää oikeuden päättää viallisen osan korjauksesta tai vaihtamisesta.
3. Vahingot, jotka aiheutuvat laitteen huolimattomasta tai väkivaltaisesta käsittelystä, käyttöohjeiden noudattamatta jättämisestä tai normaalista kulumisesta eivät kuulu tämän takuun piiriin.
4. Takuukorvauksissa ostajan on esitettävä eritelty ostokuitti.

Takuuasioissa pyydämme teitä kääntymään suoraan Biolan Oy:n puoleen.

BIOLAN TARVIKKEET



Biolan Suodatinmateriaali

Biolan Suodatinmateriaali on kotimainen luonnonmateriaalien seos, joka on tarkoitettu käytettäväksi Biolan harmaavesisuodattimissa. Käytön jälkeen voidaan käyttää maanparannuksessa tai kompostoida. Pakattu annospussiin, josta riittää viiteen suodattimen laatikkoon.

Tuotenumero 70574100

LVI-numero 3623604



Biolan Lämmityskaapeli

Biolan Lämmityskaapeli on lisävaruste Harmaavesisuodattimelle, mikä mahdollistaa suodattimen ympärivuotisen käytön. Lämmityskaapeli on pistotulppaliitäntäinen. Kaapeli asennetaan suodattimen sisälle ja liitetään pistorasiaan lämmitystarpeen tullen. Kaapelin minimitheho on 35 W ja maksimitheho 135 W. Teho säätyy automaattisesti suodattimen sisälämpötilan mukaan. Lämmityskaapelin asentaminen on mahdollista myös jälkikäteen. Asennus on yksinkertainen tehdä kuvitetun ohjeen mukaan.

Tuotenumero 70571300

LVI-numero 3623605



Biolan Pumpauspaketti

Pumppauspaketti on lisävarike asennuskohteisiin, joissa jätevesiä ei ole mahdollista johtaa suodattimeen painovoimaisesti viettoviemärillä. Ajastimen avulla jätevesi syötetään sopivina anoksina Pumpukaivosta suodattimeen. Pumpauspaketti sisältää kolme osaa: Ajastin, Uppopumppu ja Pumpauskaivo. Osat on saatavissa myös erikseen.

Tuotenumero 70577300

LVI-numero 3623606

Sisältää osat:

Ajastin 70577000

LVI-numero 3623608

Uppopumppu 70577100

LVI-numero 3623609

Pumpauskaivo 70577200

LVI-numero 3623607



BIOLAN

Biolan Oy
PL 2, 27501 Kauttua
Kuluttajaneuvonta: (maksullinen)
0600 16999, arkisin klo 9 - 12
biolan.fi



BIOLAN

GRÅVATTENFILTER BASIC

Bruksanvisningar



SV

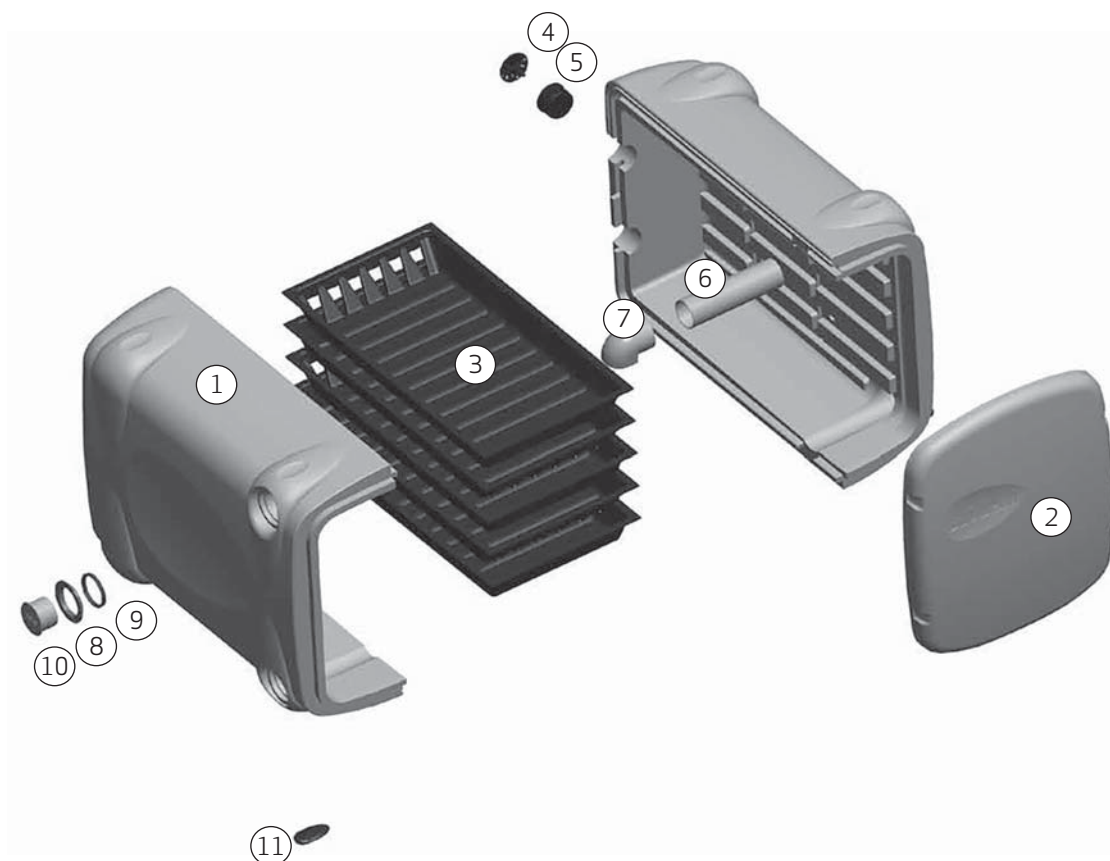
Biolan Gråvattenfilter Basic är en särskilt för fritidsbostäder planerad reningsanläggning för grå avloppsvatten. Små mängder av tvättvatten, vatten från bastu samt från köket kan ledas till reningsanordningen. Gråvattenfilter Basic installeras på markytan. Avloppsvattnet leds direkt till reningsanläggningen med hjälp av gravitation eller genom pumpning. Reningsanläggningens kapacitet räcker för en daglig belastning på 250 liter.

Innehållsförteckning

Delförteckning	2
1. PRESENTATION	3
2. PLANERING OCH VALET AV PLACERING	3
2.1 Tekniska specifikationer	3
2.2 Placeras på markytan	3
2.3 Placering inne i bostaden	3
2.4 Att leda avloppsvattnet till filtret	4
2.5 Utsläppspunkt för avloppsvatten	4
3. INSTALLATION	4
3.1 Anslutning av inkommande och utgående avloppsrör	4
3.2 Placering av filtermaterialet	4
3.3 Att öppna luftventiler	4
4. ANVÄNDNING OCH UNDERHÅLL	4
4.1 Uppföljning av funktionen	5
4.2 Utbyte av filtermaterial	5
4.3 Vinterförvaring av filtret	5
5. ÅTGÄRDER VID STÖRNINGSSITUATIONER	5
6. KASSERING AV PRODUKTEN	5
GARANTIÄRENDET	5
BIOLAN TILLBEHÖR	6

Delförteckning

Del	Benämning	Nummer	Material
1+2	Stomme + Underhållsdörr	17733800	PE + isolering PU
3	Filterlåda, 5 st	17715060	ABS-plast
4+5	Talriksventil och stomme 2 st.	18733980	PP
6	Skarvrör 300 x 75 mm	28733110	PP
7	Inloppsrörets ända	18715250	PP
8	Anslutningsfläns, 4 st.	18715110	PP
9	Läpptätning, 4 st.	19733130	EPDM
10	Propp 75 mm, 4 st.	18715130	PP
11	Gummiskiva, 4 st.	19733060	EPDM
Förutom delarna på bilden, innehåller Gråvattenfilter Basic följande delar (installerat):			
	Fästskruv för gummiskivan, 8 st.	20010019	RST
	Regel, 4 st.	20080008	RST
	Fästskruv för flänsen, 12 st.	20010011	RST
	Dörrtätning, 15 x 10 mm	19733160	EPDM cellgummi
	Ureteringsplugg, 8 st.	18715240	PE
	Bruksanvisningar	27736300	Papper
	Filtermaterial	70574100	Förpackning PE



Försäljning av reservdelar: återförsäljare i Finland och webbutik på www.biolan.fi

(SV) BRUKSANVISNINGAR

1. PRESENTATION

Biolan Gråvattenfilter Basic har planerats särskilt för rening av tvättvatten i fritidsbostäder. Filtret rengör vattnet av fastigheten: tvätt-, diskoch bastuvatten.

Avloppsvatten från fastighetens WC eller torrtoalett måste ledas in i en sluten behållare eller behandlas annars sakenligt. Varken regn-, dag- eller dräneringsvatten får ledas in i filtret. Ett enligt instruktionerna installerat filter har en reningskapacitet på cirka 250 liter per dygn. Filtermaterialets reningseffekt räcker till cirka 100 dygns användning, varefter det måste bytas ut enligt underhållsanvisningarna.

Filtrets funktion baserar sig på mekanisk och biologisk filtrering av avloppsvatten. I filtret används organiskt filtermaterial som smutsämnen i avloppsvatten fastnar i. Mikroorganismerna på filtermaterialets yta använder orenheterna till sin näring.

Gråvattenfilter Basic består av fem ovanpå varandra placerade filterlådor. Avloppsvattnet leds in i den översta filterlådan. Inne i filtret rinner avloppsvattnet med hjälp av gravitation från den ena filtternivån till den andra genom öppningar i lådans gavel.



Delnummer efter komponenterna hänvisar till delförteckningen (på sidan 2) medan produktnumret hänvisar till en bestämt Biolan produkt (på sidan 6).

2. PLANERING OCH VALET AV PLACERING

2.1 Tekniska specifikationer

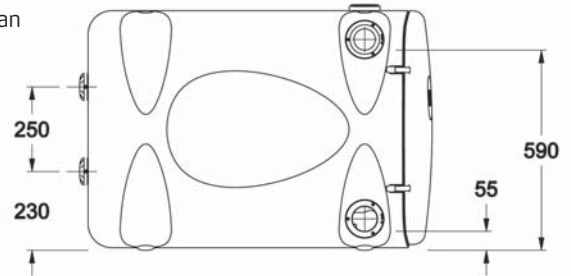
- Dimensioner (bredd x höjd x djup) 600 x 700 x 1010 mm
- röranslutningar \varnothing 75 mm för avloppsrör
- höjdskillnad mellan inkommande och utgående anslutning är 530 mm (fällningshöjd)
- kapacitet ca. 250 liter per dygn
- maximalt flöde per timme 50 l/h
- vikt utan filtermaterial ca. 38 kg
- rengöringseffekt: Uppfyller strängare inställning på grått vatten i Finland.

2.2 Placeras på markytan

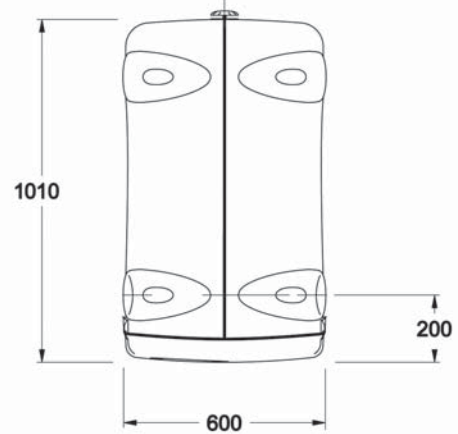
Biolan Gråvattenfilter Basic placeras på markytan på ett ställe där stående vatten inte samlas till exempel under översvämningstiden. Reningsanläggningen kan installeras utomhus utan väderskydd. Apparaten är värmeisolerad och fungerar även när det är några köldgrader ute. Om man använder filtret på vintern, skall man installera Biolan Värme kabel (70571300). Annars måste filtret placeras i utrymmet där temperaturen är över noll grader.

Vid valet av placeringen måste man beakta det för bruks- och underhållsåtgärder erforderliga utrymmet. För utbyte av filtermaterialet behövs minst en meters utrymme framför apparaten. Även på sidorna av anordningen och bakom den måste lämnas tillräckligt utrymme för att underhållet av skarven i avloppets utgående anslutning och regleringen av ventilationsventilerna på bakväggen blir möjligt. Ventilationsventilerna får inte övertäckas för att syretillförseln för mikroorganismerna inte skall förhindras.

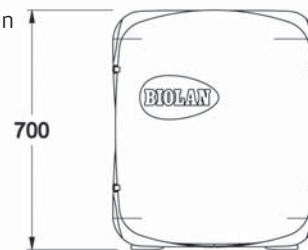
från sidan



från ovan



från framsidan



I Finland förutsätter byggandet eller ändringen av ett avloppsvattensystem alltid ett bygg- eller åtgärdslov beviljat av ortens byggnadstillsyn eller en åtgärdsanmälan. Bygglovet ansöks om med en vederbörlig plan.



Rätt dimensionerad, installerad och använd fyller Biolan Gråvattenfilter Basic-avloppsvattensystemet kraven i Statsrådets förordning (157/2017) om behandling av hushållsavloppsvatten utanför vattenverkens avloppsnät.

2.3 Placering inne i bostaden

I första hand är Biolan Gråvattenfilter Basic avsedda att placeras utomhus. Om filtret installeras inne i bostaden eller invid bostadsbyggnaden (t.ex. under terrassen), bör man vid planeringen se till att utrymmet förses med en underhållsingång. Utrymmet bör vara försett med en golvbrunn eller jordgolv för eventuella störningsfall.

Ersättningsluft för reningsverket tas från utloppsrörets ända och avluften leds som avloppsventilation till byggnadens tak. För att förebygga luktolägenheter hålls anordningens luftventiler stängda. Avluften kan även ledas från den övre luftventilen på filtrets bakvägg till en separat avlufts kanal. Vid installation inomhus ska avlufts kanalen förses med en aspirator för att åstadkomma ett litet undertryck inne i filtret.

SV

2.4 Att leda avloppsvattnet till filtret

Avloppsvattnet leds direkt in i filtret antingen genom lutande avlopp eller med hjälp av en pumpbrunn. Om existerande slambrunnar utnyttjas vid pumpningen, måste de vara slutna och i gott skick. Pumpens gång skall periodiseras med en klockbrytare så att pumpen under en gångperiod tillför högst 10 liter avloppsvatten. Mellantiden mellan gångperioderna skall vara minst 10 minuter. Biolan Timer (70577000), Sänkpump (70577100) och Pumpbrunn (70577200) är tillgängliga som tilläggsutrustning.



Alltid då Grävattenfilter Basic installeras i varma utrymmen inne i bostaden eller invid en bostadsbyggnad, bör man kontrollera att installationen går rätt till med den specialist som svarar för byggnadens VVS-planering, samt att säkerställa kommunens krav på renovering av avloppssystemet.

2.5 Utsläppspunkt för avloppsvatten

Det renade avloppsvattnet leds till ett lämpligt utloppsställe, t.ex. in i en stenficka eller ett öppet dike. Vid planeringen måste man se till att avloppsvattnet rinner ut oförhindrat även när yt- eller grundvattnet ligger på hög nivå. När avloppsvattnet leds fram öppet dike är det rekommendabelt att täcka röret med en klaff eller ett nät för att hindra gnagare och andra smådjur att komma in.

3. INSTALLATION

Filtret installeras på ett jämnt, bärande tjälritt underlag, t.ex. på grusbädd, makadambädd eller gjuten betongplatta. Filtret måste ligga i vågrät ställning, för att avloppsvattnet skall rinna jämnt och utnyttja hela rengöringsytan av filtermaterialet.

3.1 Anslutning av inkommande och utgående avloppsrör

Vid installationen av lutande avlopp måste tillräcklig lutning (minst 1-1,5 %) beaktas, för att avloppsvattnet skall rinna oförhindrat från husets utgående avlopp fram till utloppsstället.

På filtrets båda sidor finns ingångs- och utgångsanslutningar för 75 mm avloppsrör. Rören kan installeras beroende på placeringsställets krav på vilken sida som helst. Avloppsröret från byggnaden ansluts till ingångsanslutningen på filtrets överkant. Utloppsröret från anordningen ansluts till utloppsanslutningen på nedre kanten. Överflödiga hål tilltäpps med proppar (del 10). Ingångsavloppet måste isoleras, om reningsanläggningen används på vintern. Isoleringen av utgångsavloppet bedömas i varje särskilt fall.

3.2 Placering av filtermaterialet

För transport har filtermaterialet packats i plastpåse. Plastpåse skall avlägsnas. Filtermaterialet rivs så det blir luftigt och bredds ut jämnt i lådan genom att klappa lätt på det. En påse är tillräckligt för filtermaterial i fem lådor. Till slut dras filtermaterialet ca. 5 cm bakåt från framsidan av V-öppningarna i lådans utloppsända.

Filtermateriallådorna är identiska, men beakta lådornas riktning – den översta lådan leder vattnet mot bakväggen, den följande tar vattnet i riktningen till underhållsdörren osv. Den nedersta lådan för vattnet i riktningen mot bakväggen, varifrån vattnet rinner längs den utformade botten in i utgångsavloppet.

3.3 Att öppna luftventiler

Filtrets funktion baserar sig på mikroorganismernas verksamhet. Mikroorganismerna behöver syre för att leva, så man måste sörja för filtrets ventilation för vilket ändamål det finns två reglerbara tallriksventiler på modulernas bakväggar. För sommartiden öppnas modulens båda tallriksventiler 10–20 mm på glänt. I vinterbruk gläntas ventilerna bara litet (ca. 5–10 mm).

4. ANVÄNDNING OCH UNDERHÅLL

Apparaten måste användas och underhållas enligt anvisningarna och dess funktion måste observeras regelbundet. Vid underhållet av avloppsvattensystemet måste man beakta även underhållet av en pumpbrunn och slambehållare som eventuellt är i bruk. Vatten från tvätt, bastu och disk kan ledas genom filtret. Reningsanläggningen tål små mängder baktericida och klorbaserade reningsmedel. Vid doseringen av reningsmedel måste de av tillverkaren givna anvisningarna iakttagas. Avloppsvatten från WC eller toalett, regn-, dag- eller dräneringsvatten från grunderna får inte ledas genom filtret. In i anläggningen får inte ledas giftiga kemikalier eller ämnen som innehåller sådana, vilka kan döda mikroorganismer som renar avloppsvatten, till exempel smörj- och antikorrosionsmedel, målfärger, oljor, lösningsmedel. Skadliga ämnen kan identifieras på kemikaliemärkningarna på förpackningen:

Giftig



Frätande



Miljöfarlig



Antändlig



Oxiderande



4.1 Uppföljning av funktionen

Filtrets funktion måste uppföljas minst två gånger under användningsperioden. Filtermaterialet i en riktigt fungerande reningsanläggning är fuktigt och det uttrinnande vattnet är klart och luktfritt och innehåller knappast något fast material.

Kontrollera att

1. avloppsvatten rinner jämnt ut ur alla öppningar i lådan.
2. filtermaterialet är cirka 5 cm löst från öppningarna i utloppsgaveln.
3. reglaget av ventilationsventiler ligger i rätt position och luften strömmar utan hinder.
4. de synliga anslutningarna av avloppen är i ordning.
5. det renade avloppsvattnet rinner fritt ut ur filtret.

4.2 Utbyte av filtermaterial

Filtermaterialet i reningsanläggningen måste i normal situation bytas ut med mellanrum av cirka 100 dygn av användning. Endast material som är avsett för Biolan filter får användas som filtermaterial. Biolan Oy garanterar inte anordningens reningseffekt med något annat filtermaterial.

1. Byt ut filtermaterialet i alla lådor på en gång.
2. Öppna reningsanläggningens underhållsdörr och dra ut filtermateriallådorna horisontalt ur anordningen.
3. Töm ut filtermaterialet i kompost eller bred ut det på åkern. Använd inte okomposterat filtermaterial till gödsling av nytoväxter utan för prydnadsväxter.
4. Fyll lådorna med nytt filtermaterial. Riv filtermaterialet så det blir luftigt och bred ut det till ett jämnt lager i lådan genom att klappa lätt på det. En påse är tillräckligt för filtermaterial i fem lådor. Dra till slut filtermaterialet cirka 5 cm bakåt från framsidan av V-öppningarna i lådan.
5. Kontrollera och rengör ingångs- och utgångsanslutningarna för avloppsvatten.
6. Placera de med filtermaterial fyllda lådorna tillbaka i filtret. Filtermateriallådorna är identiska, men beakta lådornas riktning – den översta lådan leder vattnet mot bakväggen, den följande för vattnet i riktningen mot underhållsdörren osv.
7. Se till att anordningen ligger vågrätt både i längd- och tvärriktningen, för att vattnet skall rinna jämnt ur den ena filterlådan in i den andra.
8. Stäng filtrets underhållsdörr omsorgsfullt.
9. Skriv upp underhållsåtgärderna.

4.3 Vinterförvaring av filtret

Lådorna med filtermaterial lämnas inne i filtret. Filtermaterialets tillfrysning skadar inte anordningens konstruktioner. I fall filtermaterialet är tillfruset vid ibruktagandet på våren, smälts det upp genom att låta varmt, rent vatten rinna genom filtret.

5. ÅTGÄRDER VID STÖRNINGSSITUATIONER

Filtermateriallådan är fortsättningsvis fylld med vatten

Vattnet måste rinna ut så att filtermateriallådan blir tom mellan användningsgångerna. I annat fall kan filtermaterialet vara tilltäppt.

1. Se till att filtermaterialet ligger cirka 5 cm löst från öppningarna utloppsgaveln. Flytta filtermaterialet litet bakåt vid behov.
2. Kontrollera filtermaterialets ålder. Under tung belastning och i fortsatt bruk kan filtermaterialet täppas till redan under hundra dygn av användning. Byt ut filtermaterialet vid behov.

Flugor i filtret

Det finns ett tätmaskigt flugnät i grävattenfiltrets luftöppningar. Ändå kan små flugor eller myggor sätta sig ibland i filtret. Om flugorna blir störande, kan de bekämpas med ett pyretrinbaserat bekämpningsmedel eller med kommersiella flugbakteriepreparat.

6. KASSERING AV PRODUKTEN

Tillverkningsmaterialen framgår av delförteckningen (s. SV-2). assera alla delar på vederbörligt sätt. Följ alltid de regionala och uppsamlingspunktspecifika anvisningarna.



PE-HD



PP

PE = polyeten
till insamling av energiavfall eller återvinning av plast

PP = polypropen
till insamling av energiavfall eller återvinning av plast

RST = rostfritt stål
till återvinning av metall

Papper
till pappersinsamling

GARANTIÄRENDEN

Biolan Grävattenfilter Basic har en garanti på fem år.

1. Garantin träder i kraft på inköpsdagen och den gäller för eventuella material- och tillverkningsfel. Garantin täcker inte eventuella indirekta skador.
2. Biolan Oy förbehåller sig rätten att bestämma om den defekta delen repareras eller byts ut.
3. Skador som är förorsakade av slarvig eller hårdhänt hantering av anordningen, att bruksanvisningarna inte har följts eller normalt slitage ingår inte i garantin.
4. Vid garantibaserade ersättningar ska köparen framlägga ett specificerat inköpskvitto.

Beträffande garantiärenden vänd er direkt till Biolan Oy.

SV

BIOLAN TILLBEHÖR



Biolan Filtermaterial

Biolan Filtermaterial är en blandning av naturmaterial som är avsedd att användas i Biolans gråvattenfilters. Efter användningen kan användas för jordförbättring eller komposteras. Packad i dospåsar, som räcker till för fem filterlådor.

Produktnummer 70574100

VVS-nummer 3623604



Biolan Värmekabel

Biolan Värmekabel är en tilläggsutrustning till gråvattenfilter och möjliggör återanvändning av filtret. Värmekabeln har stickproppsanslutning. Kabeln installeras på insidan av filtret och ansluts till stickdosan vid värmningsbehov. Kabelns minieffekt är 35 W och maximeffekt 135 W. Effekten regleras automatiskt efter filtrets invändiga temperatur. Det är möjligt att installera värmekabeln också efteråt. Installeringen går enkelt enligt den illustrerade anvisningen.

Produktnummer 70571300

VVS-nummer 3623605



Biolan Pumppaket

Pumpningspaketet är ett tilläggstillbehör till installeringsobjekt där det inte är möjligt att leda avloppsvatten in i filter med hjälp av gravitation genom ett lutande avlopp. Avloppsvattnet matas med hjälp av en timer in i filtret i lämpligt stora portioner från pumpbrunnen. Pumpningspaketet består av tre delar: Biolan Timer, Biolan Sänkpump och Biolan Pumpbrunn. Delarna kan också fås skilt för sig.

Produktnummer: 70577300

LVI-numero 3623606

Består av delarna:

Timer 70577000

VVS-nummer 3623608

Sänkpump 70577100

VVS-nummer 3623609

Pumpbrunn 70577200

VVS-nummer 3623607



BIOLAN

Biolan Oy
PB 2, 27501 KAUTTUA
Tfn +358 2 5491 600
www.biolan.fi



BIOLAN