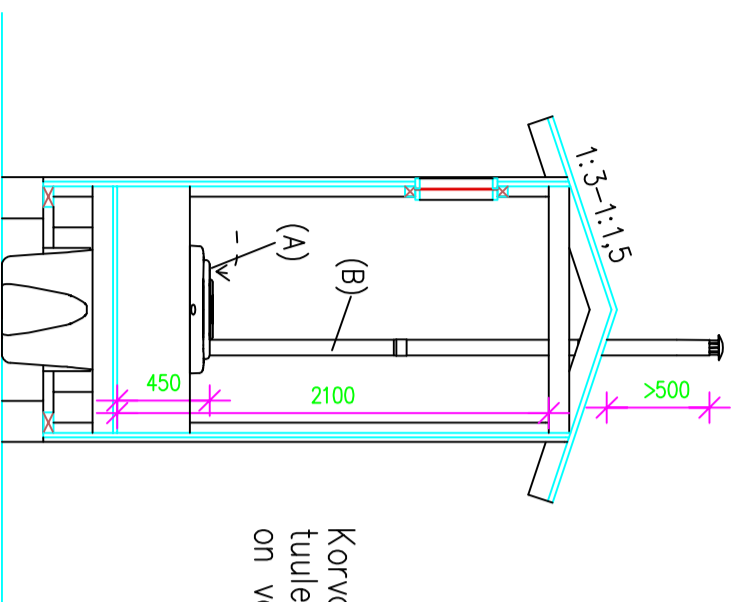


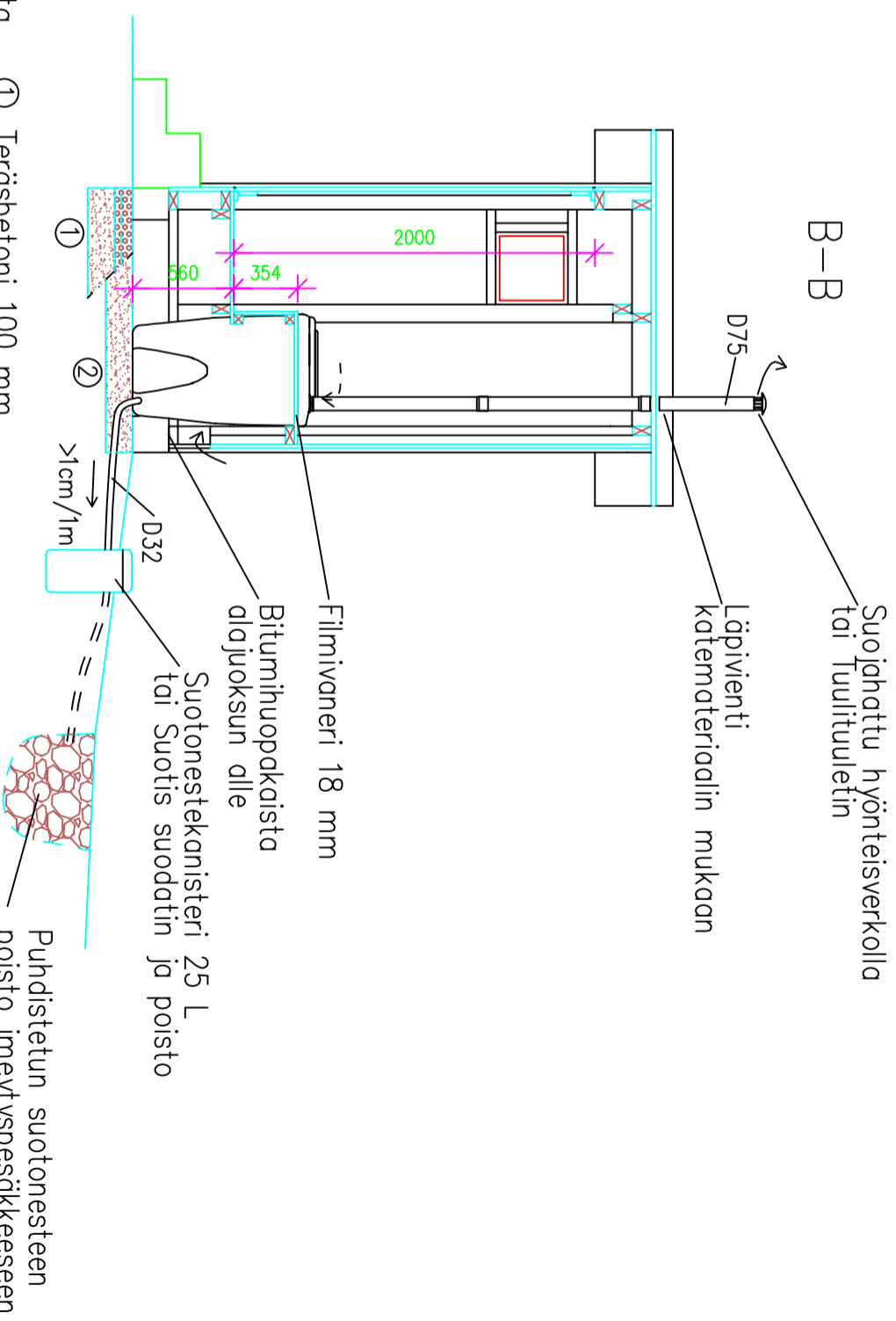
KOMPOSTIKÄYMÄLÄ^{eco} JA HUUSSI 1 B

A-A



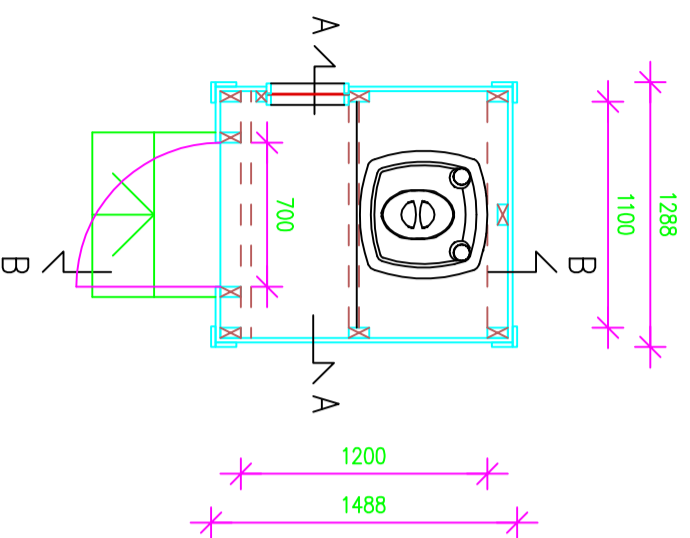
Korvausilmaventtiin (A) ja tuuletusputken (B) paikka on vaihdettavissa keskenään.

B-B



Kantava alusta vaihtoehdot:

- ① Teräsbetoni 100 mm + tiivistetty sora
- ② Tiivistetty sora >150 mm



BIOLAN[®]

K.osa/Kyid	Korttel/Tiia	Tontti/Rn:o	Rakennuslupa N:o
Rakennustoimenpide KUIVAKÄYMÄLÄN RAKENTAMINEN			Piirustusaji PÄÄPIIRUSTUS
Rakennuskohteen nimi ja osoite			Piirustuksen sisältö KOMPOSTIKÄYMÄLÄ ^{eco} JA HUUSSI 1 B LEIKKAUS, POHJA
Suunnittelijan nimi, päiväys ja allekirjoitus			Suunnitteluala, työn numero ja piirustus n:o
			Muutos ARK

Juoks.n:o

Mittakaavat