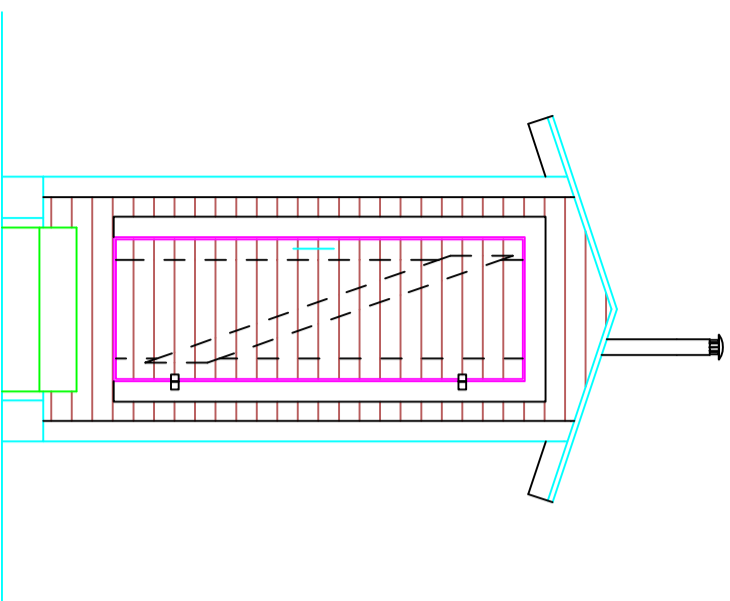


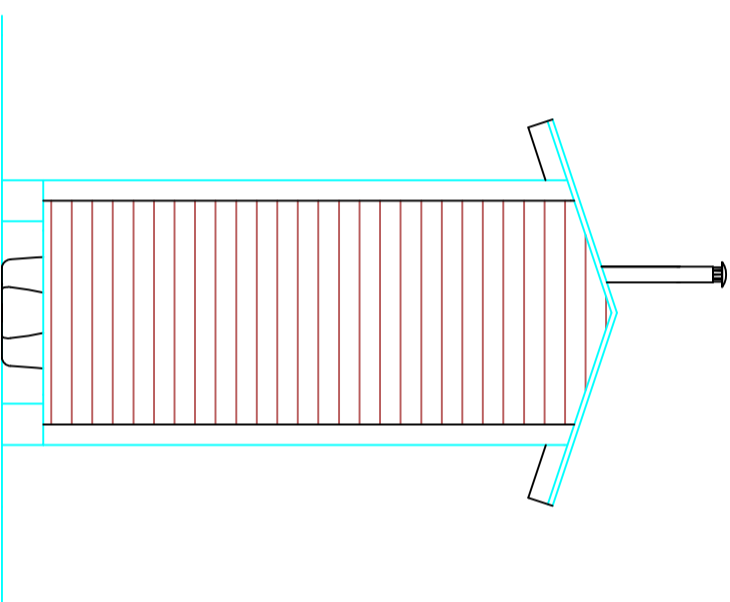
KOMPOSTIKÄYMÄLÄ^{eco} JA HUUSSI 1 C

Sivusta tyhjennys

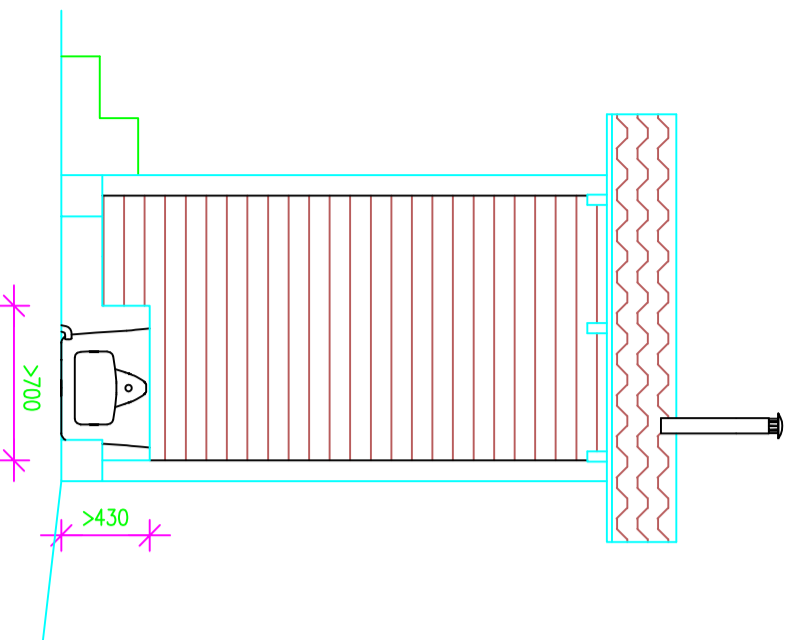
EDESTÄ



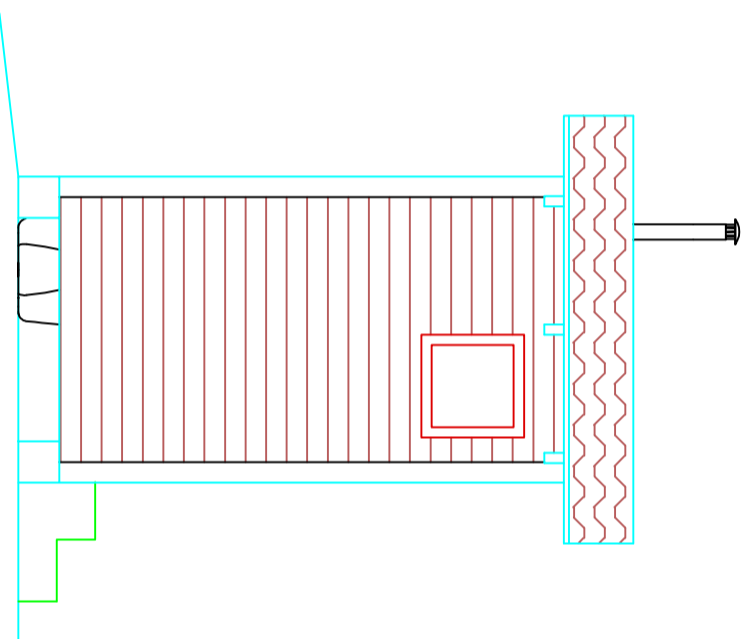
TAKAA



SIVULTA



SIVULTA



Kuivakäymädiä perustetaan kantavalle ja tiiville alustalle.

Kuivakäymädiän suositellut etäisyydet:

- lähin talousvesikaivo >20–30 m
- ranta >20–25 m
- tie, tontin raja >5 m

Kuivakäymädiän astia voidaan asentaa siten, että tyhjennys tehdään jommalta kummalta sivulta tai takaa. Istuinkansi käännetään istumasuuntaan.

BIOLAN[®]

K.osa/Kyid	Korttel/Tiia	Tontti/Rn:o	Rakennuslupa N:o
Rakennustoimenpide KUIVAKÄYMÄLÄN RAKENTAMINEN			Piirustusi PÄÄPIIRUSTUS
Rakennuskohteen nimi ja osoite			Piirustuksen sisältö KOMPOSTIKÄYMÄLÄ ^{eco} JA HUUSSI 1 C
Suunnittelijan nimi, päiväys ja allekirjoitus			Suunnitteluala, työn numero ja piirustus n:o
			Muutos
			ARK