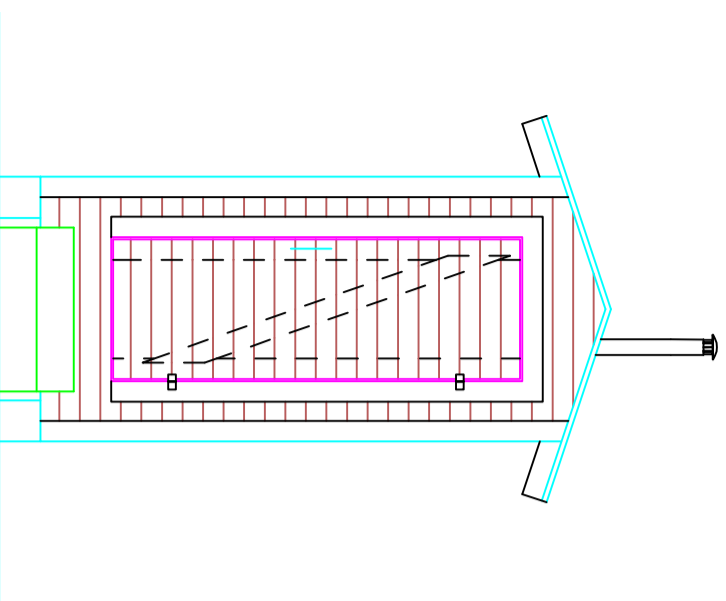
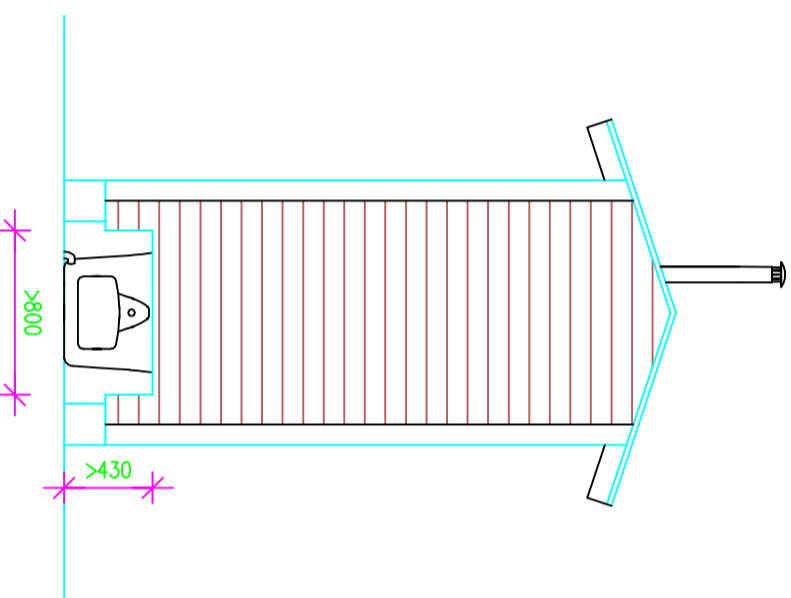


# KOMPOSTIKÄYMÄLÄ<sup>eco</sup> JA HUUSSI 1 B

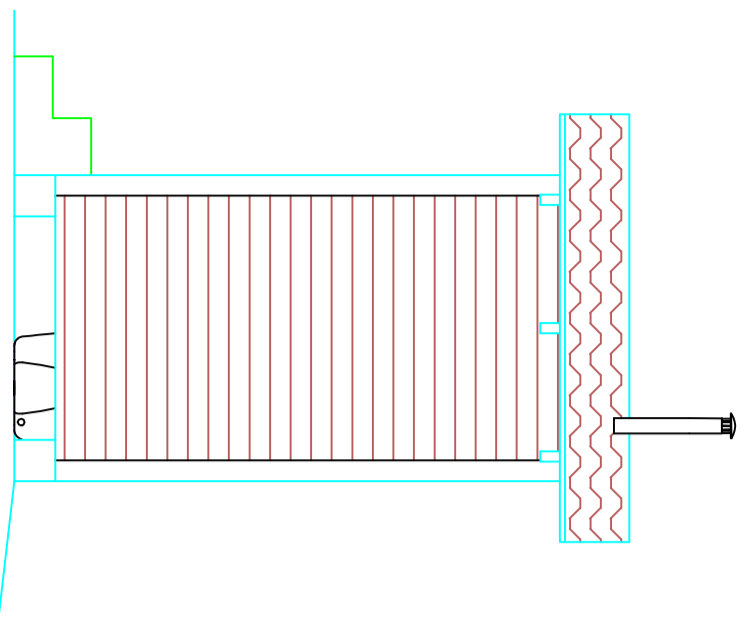
EDESTÄ



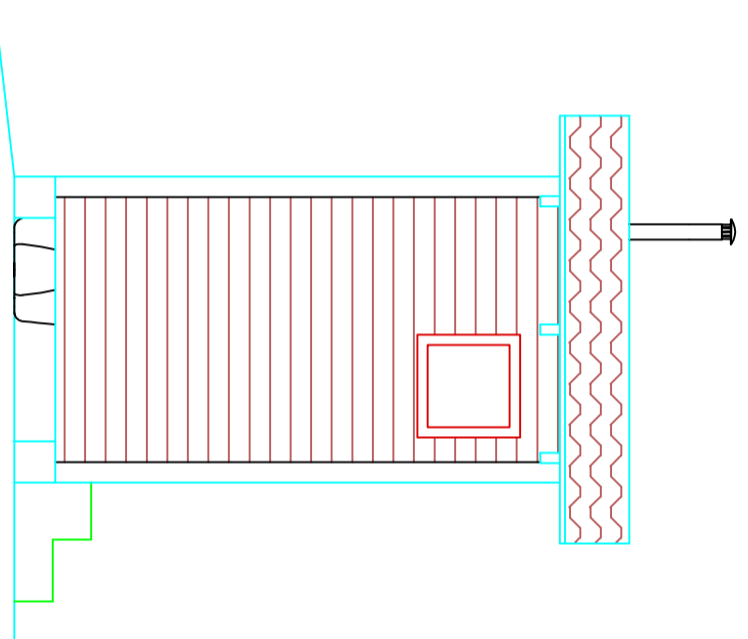
TAKAA



SIVULTA



SIVULTA



Kuivakäymädiä perustetaan kantavalle ja tiiville alustalle.

Kuivakäymädiän suositellut etäisyydet:

- lähin talousvesikaivo >20–30 m
- ranta >20–25 m
- tie, tontin raja >5 m

Kuivakäymädiän astia voidaan asentaa siten, että tyhjennys tehdään jommalta kummalta sivulta tai takaa. Istuinkansi käännetään istumasuuntaan.

# BIOLAN<sup>®</sup>

K.osa/Kyid	Korttel/Tiia	Tontti/Rn:o	Rakennuslupa N:o
Rakennustoimenpide KUIVAKÄYMÄLÄN RAKENTAMINEN			Piirustusiij PÄÄPIIRUSTUS
Rakennuskohteen nimi ja osoite			Piirustuksen sisältö KOMPOSTIKÄYMÄLÄ <sup>eco</sup> JA HUUSSI 1 B
Suunnittelijan nimi, päiväys ja allekirjoitus			Suunnitteluala, työn numero ja piirustus n:o Muuotos
			ARK