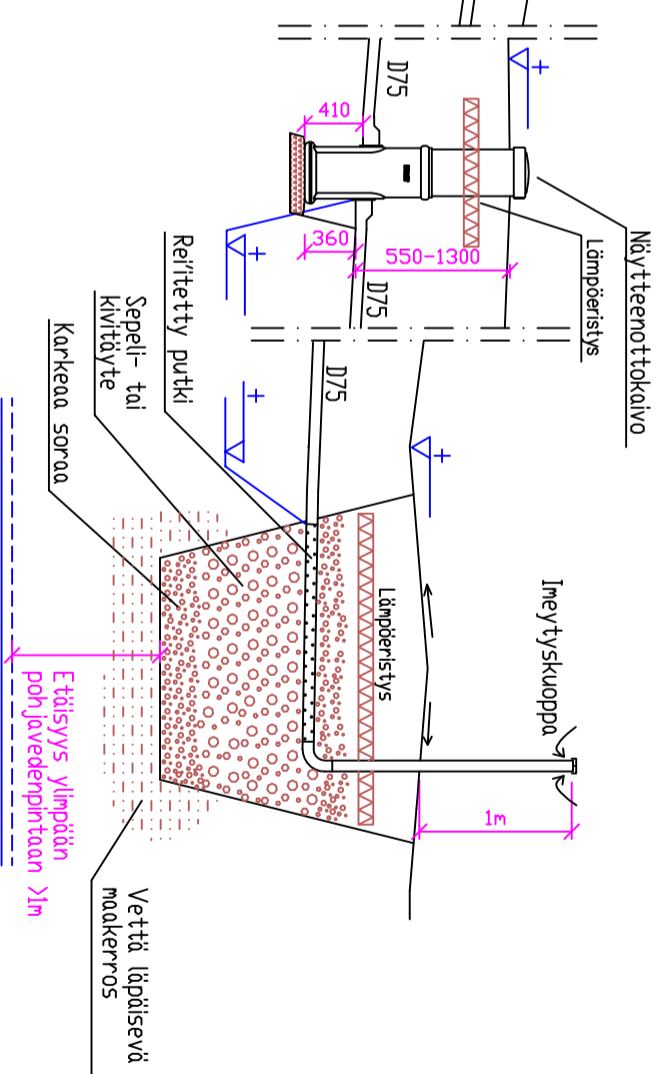
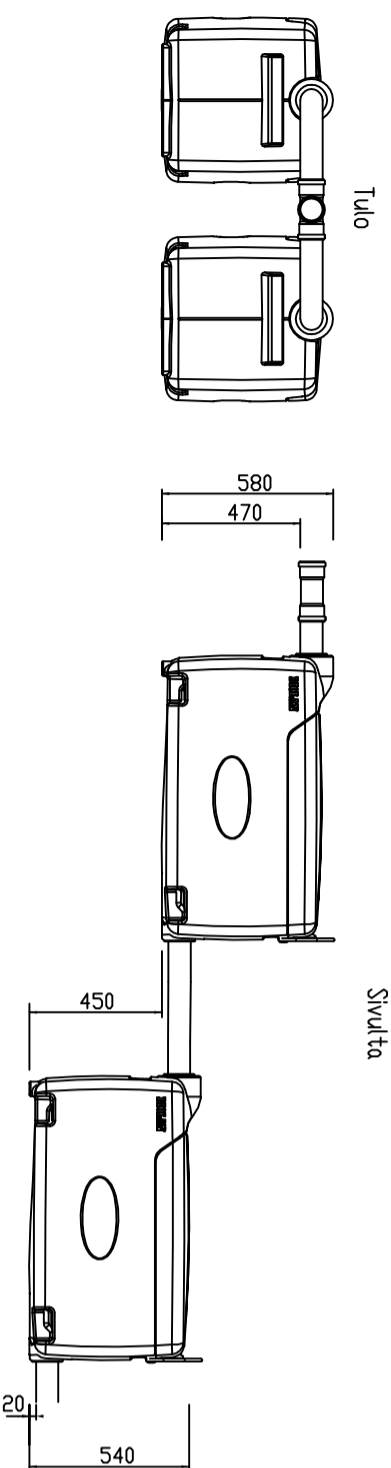
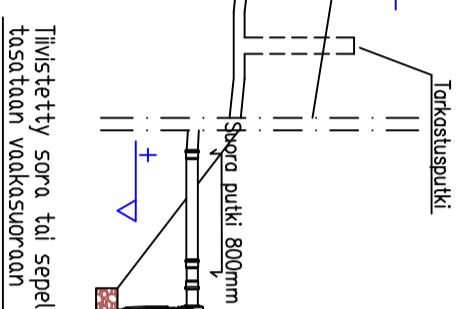
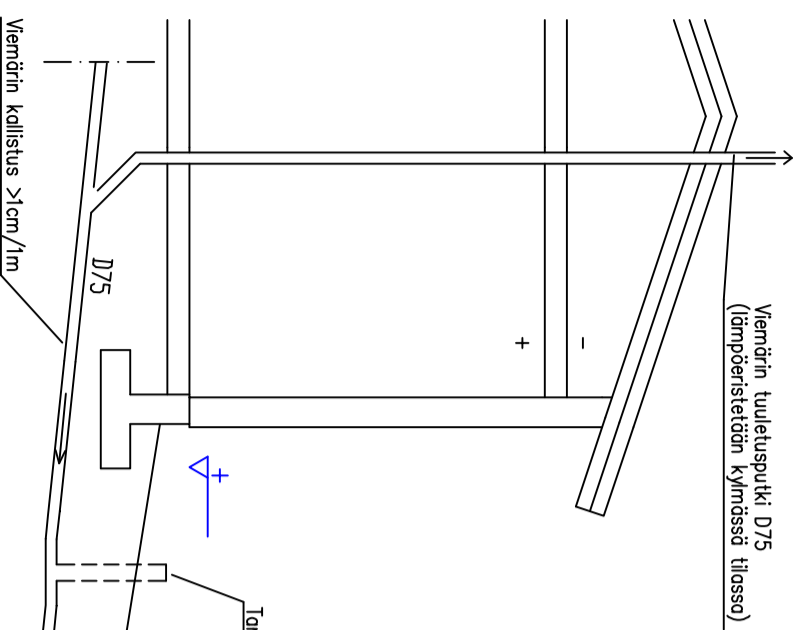
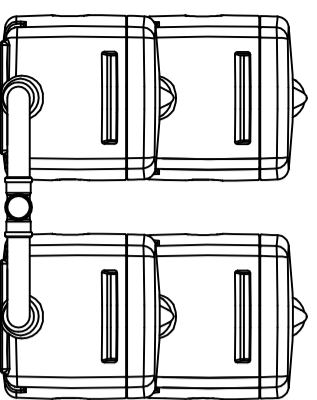


Biolan Harmaavesisuodatin light (pesuvesille 1-10 hengen talouksiin)

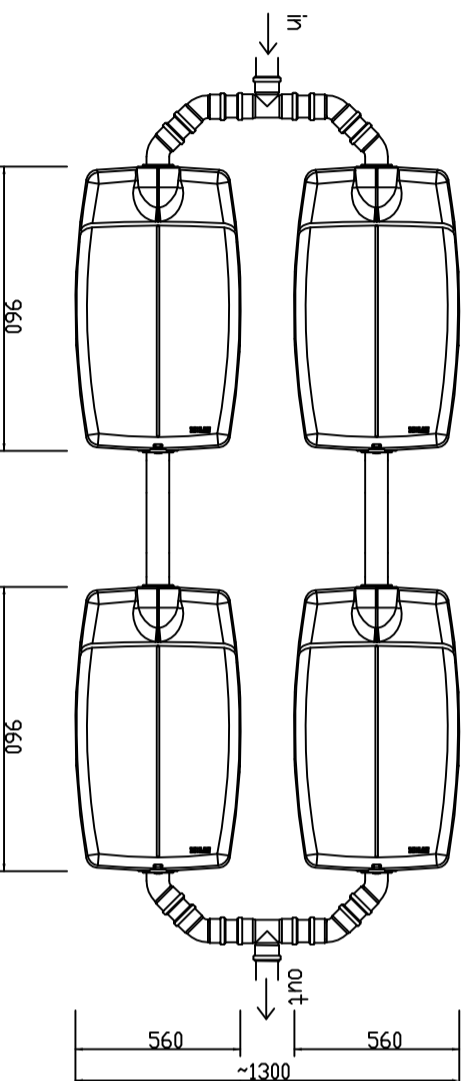
Henkilömäärä:	10 dvl
Mitoitusvesimäärä:	1200 l/vrk
Paino:	4x24 kg
(ilman suodattimateriaalia)	



Polsto



Päättä



K.osa/Kyviä	Korttelit/Tila	Tontti/Rn:o	Rakennuslupa N:o
Rakennustoimenne JÄTEVESIJÄRJESTELMÄN RAKENTAMINEN			Piirustaja LVI-PIRUSTUS
Rakennuskohteen nimi ja osoite			Piirustuksen sisältö Biolan Harmaavesisuodatin light
Suunnittelijan nimi, päiväys ja allekirjoitus			Suunniteluod. työn numero ja piirustus n:o 1:50
			Muutos LVI

BIOLAN®