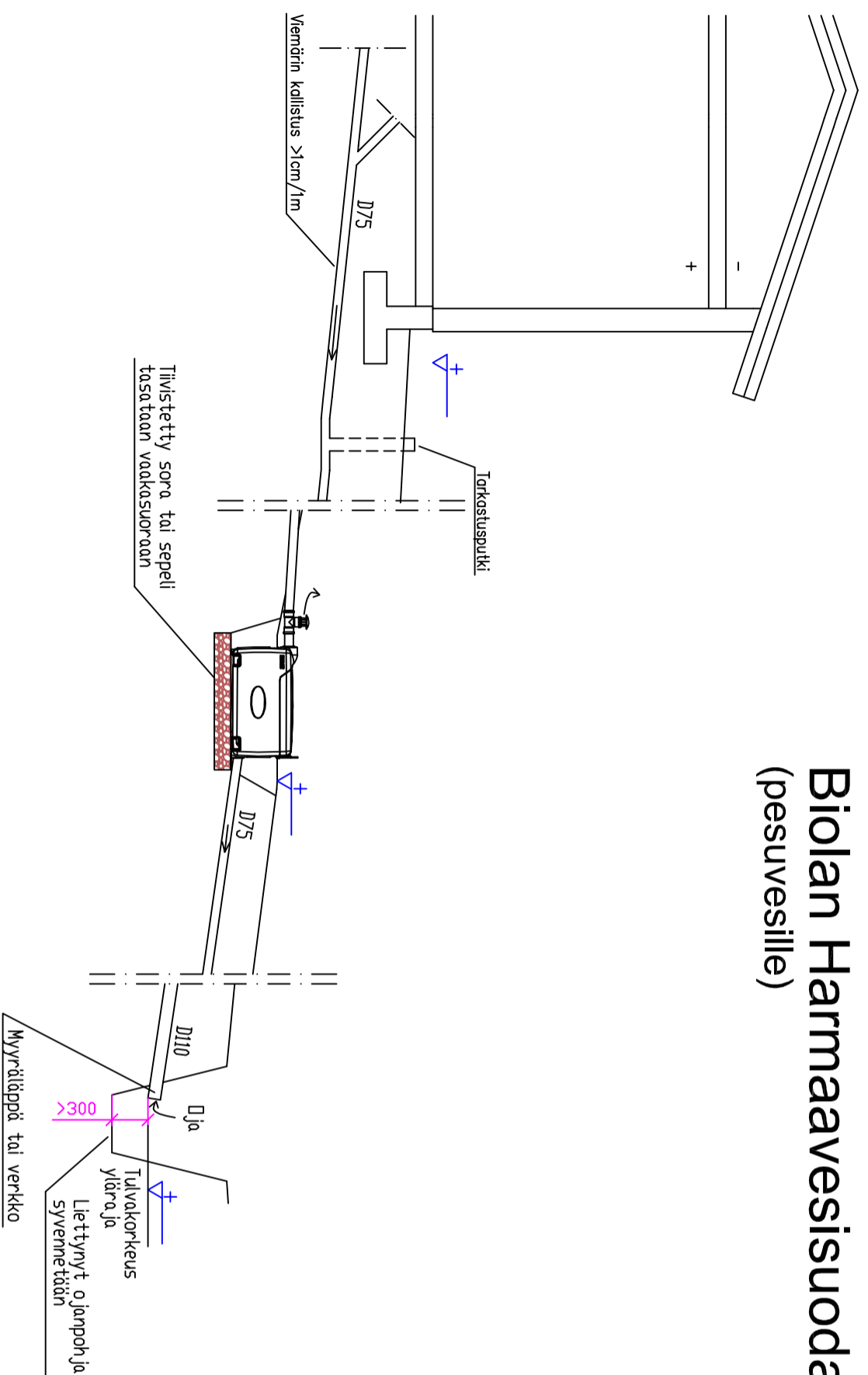
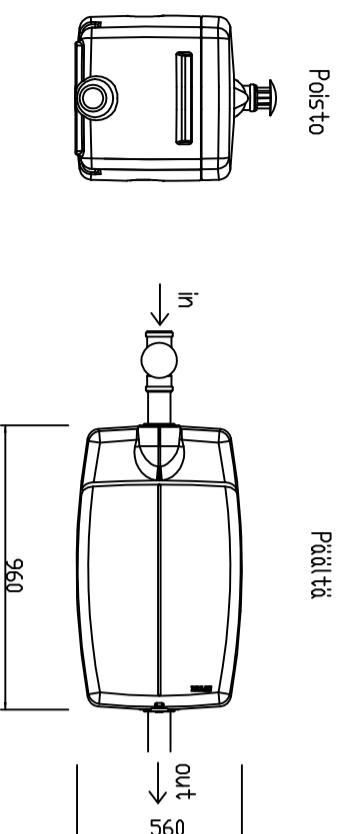
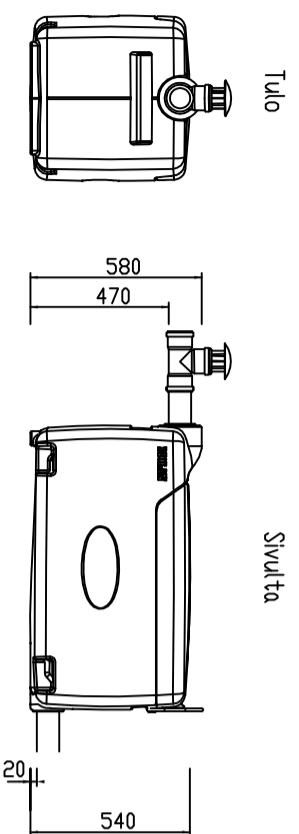


# Biolan Harmaavesisuodatin light (pesuvesille)



Mitoitusvesimäärä:	300 l/vrk
Paino:	24 kg
(ilman suodatimateriaalia)	

**BIOLAN®**



K.osa/Kyidi	Kortteli/Tila	Tontti/Rn:o	Rakennuslupa N:o
Rakennustoimenneide JÄTEVESIJÄRJESTELMÄN RAKENTAMINEN			Piirustusaji LVI-PIRUSTUS
Rakennuskohteen nimi ja osoite			Piirustuksen sisältö <b>Biolan</b> <b>Harmaavesisuodatin light</b>
Suunnittelijan nimi, päiväys ja allekirjoitus			Mittakaavat 1:50
			Suunnittelulaq, työn numero ja piirustus n:o LVI Muutos