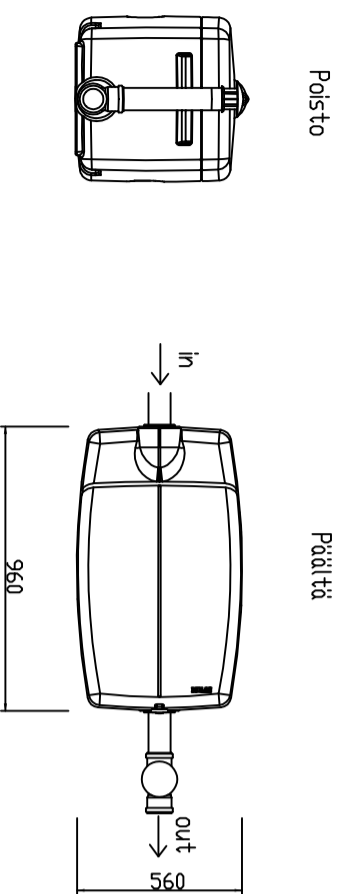
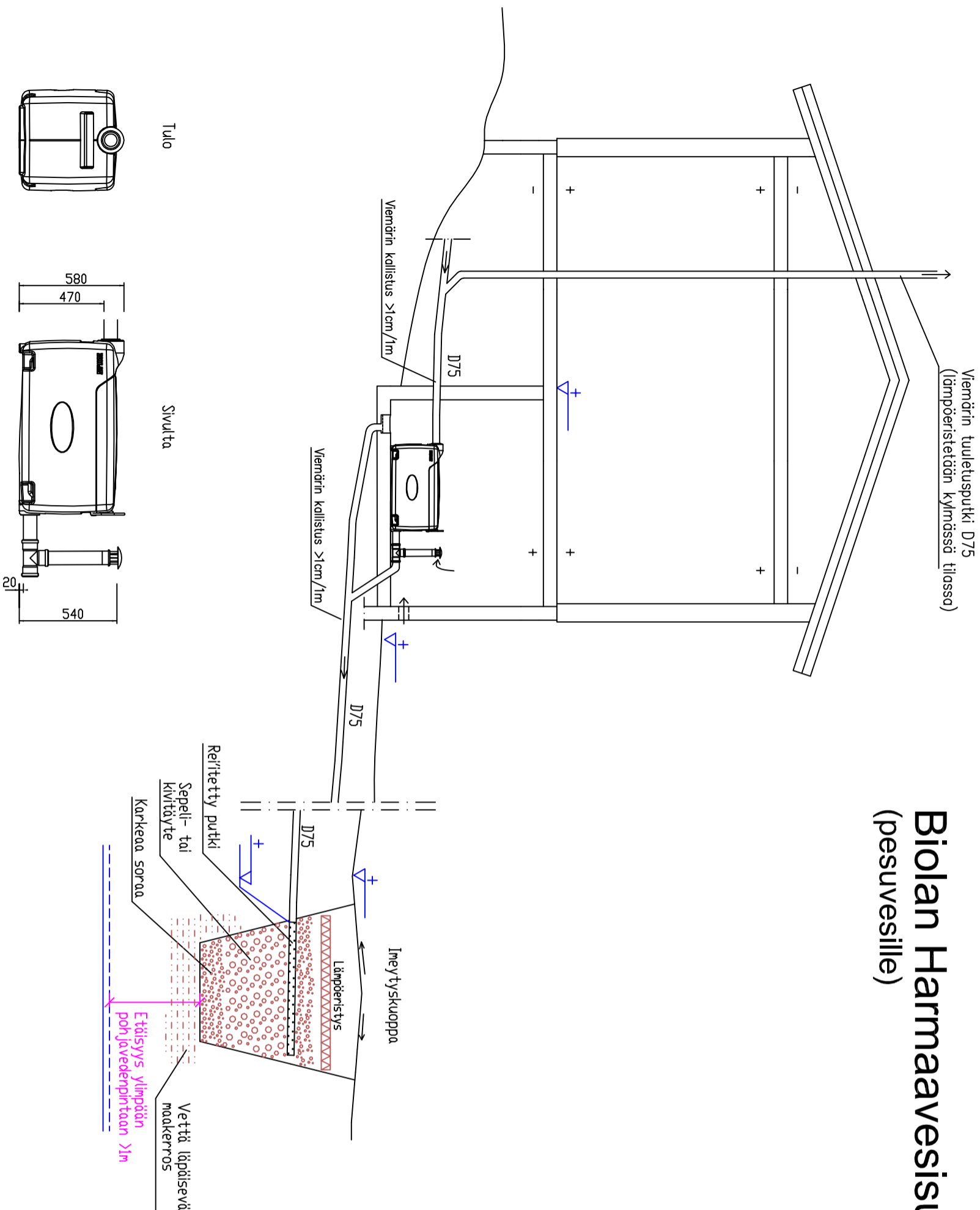


# Biolan Harmaavesisuodatin light (pesuvesille)

Mitoitusvesimäärä: 300 l/vrk  
Paino: 24 kg  
(ilman suodattimateriaalia)



**BIOLAN**®

K.osa/Kyiviä	Korttelit/Tiia	Tontti/Rn:o	Rakennuslupa N:o
Rakennustoimenne JÄTEVESIJÄRJESTELMÄN RAKENTAMINEN			Piirustaja LVI-PIRUSTUS
Rakennuskohteen nimi ja osoite			Piirustuksen sisältö Biolan Harmaavesisuodatin light
Suunnittelijan nimi, päiväys ja allekirjoitus			Mittakaavat 1:50
			Muutos LVI