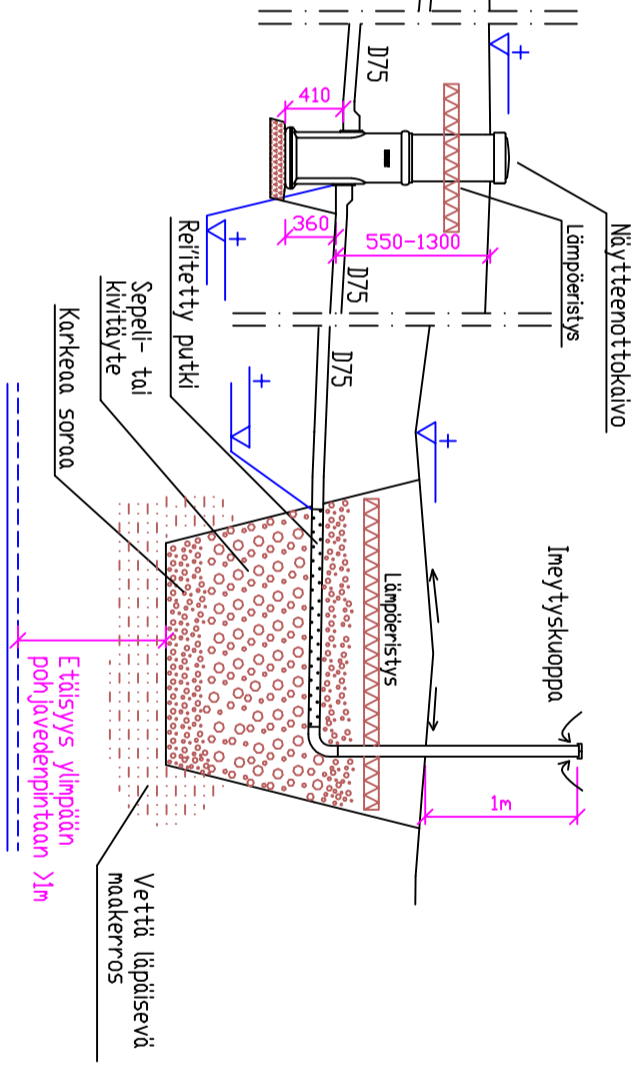
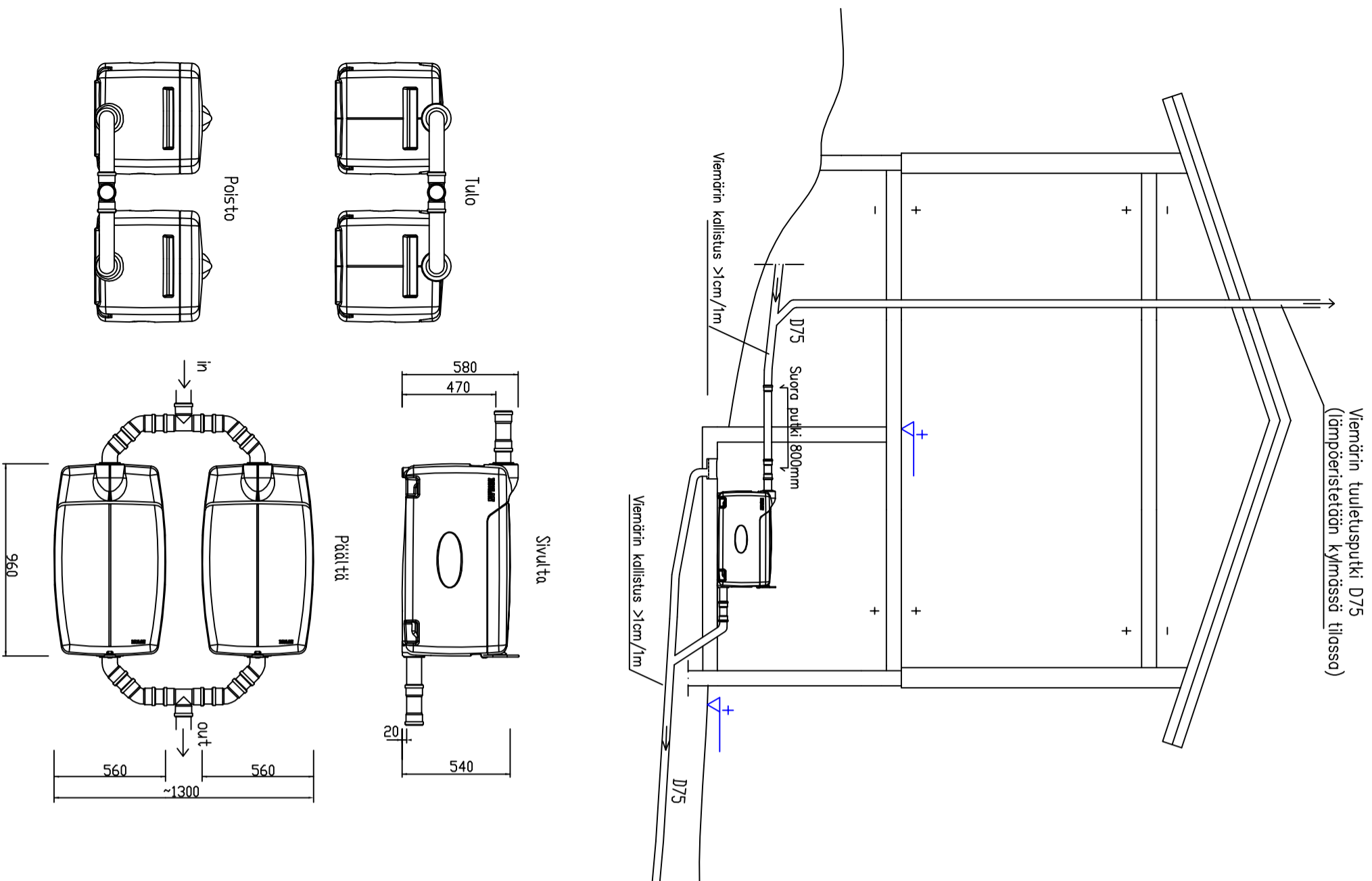


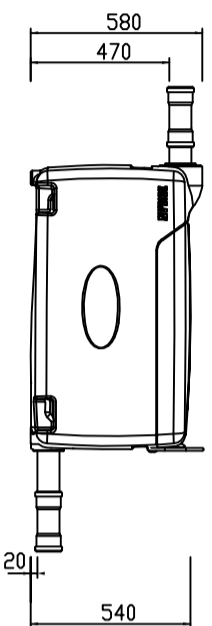
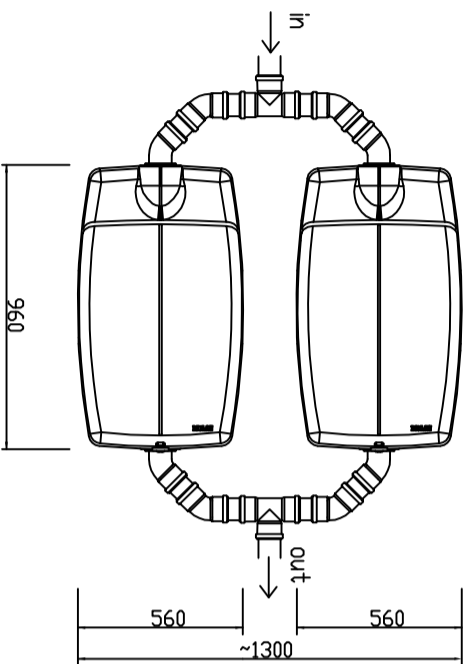
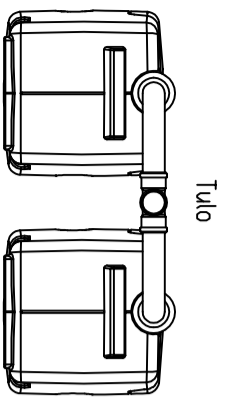
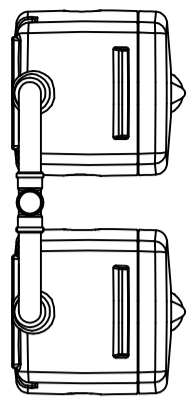
# Biolan Harmaavesisuodatin light (pesuesille 1-5 hengen talouksiin)

Huoneistoala (max 150):	m <sup>2</sup>
Henkilömäärä:	5 a/vl
Mitoitusvesimäärä:	600 l/vrk
Paino:	2x24 kg
(ilman suodattimateriaalia)	



**BIOLAN**®

K.osa/Kyviä	Korttelij/Tila	Tontti/Rn:o	Rakennuslupa N:o
Rakennustoimenneide JÄTEVESIJÄRJESTELMÄN RAKENTAMINEN			
Rakennuskohteen nimi ja osoite			
Suunnittelijan nimi, päiväys ja allekirjoitus			Rakennuslupa N:o
Suunnittelija, työn numero ja piirustus n:o			Muutos
LVI			



Piirustussaji	Juoks.n:o
LVI-PIIRUSTUS	
Piirustuksen sisältö	Mittakaavat
<b>Biolan</b>	
<b>Harmaavesisuodatin light</b>	1:50