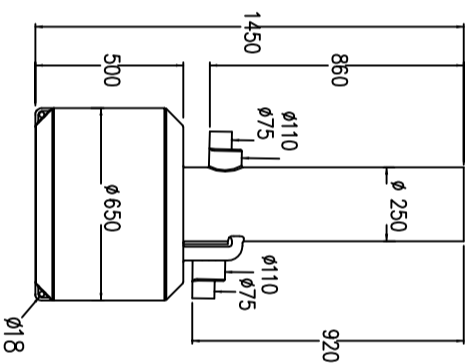
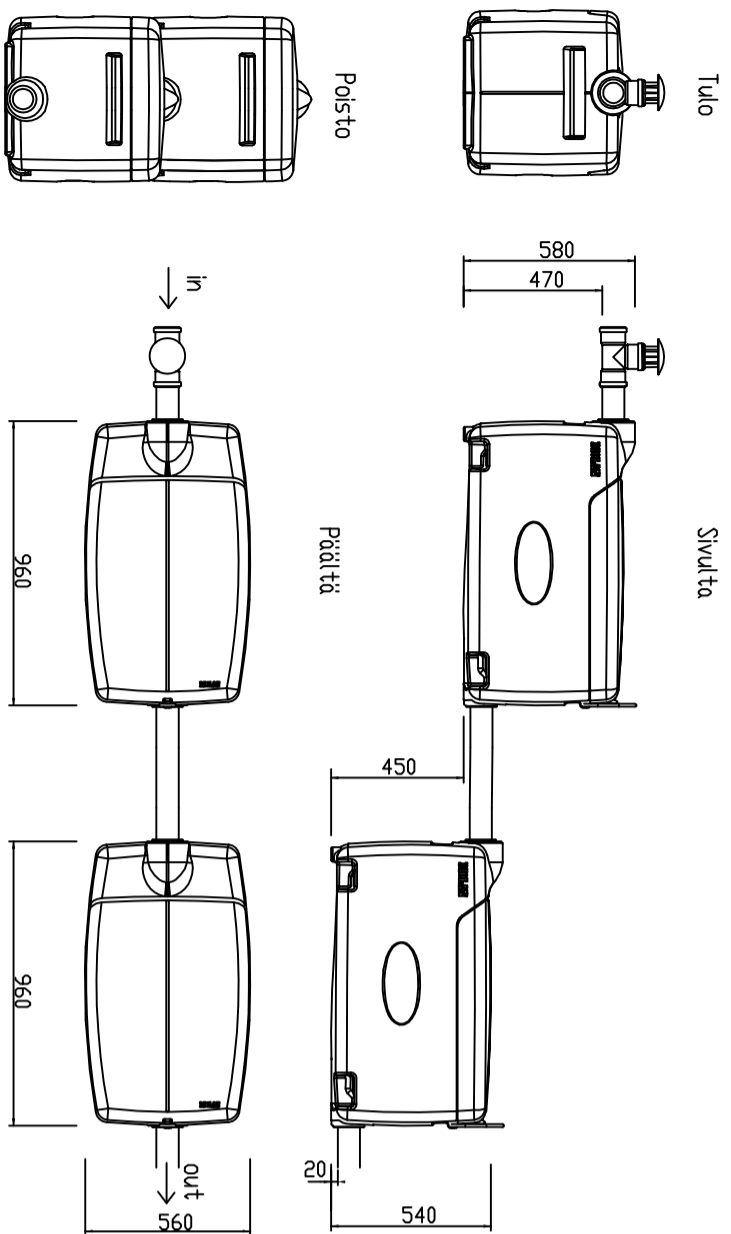
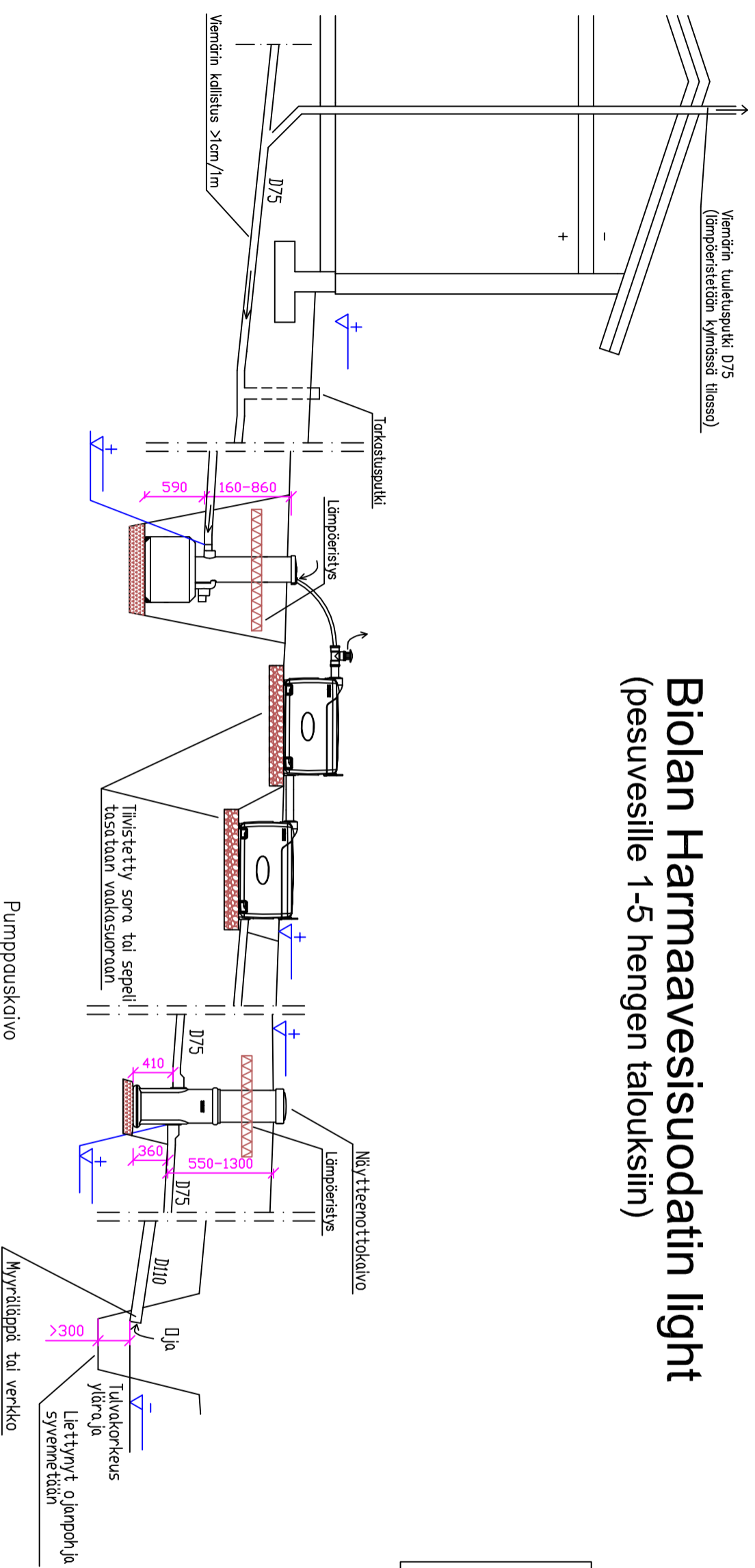


Biolan Harmaavesisuodatin light (pesuvesille 1-5 hengen talouksiin)

Huoneistoala (max 150):	m2
Henkilömäärä:	5 owl
Mitoitusvesimäärä:	600 l/vrk
Paino:	2x24 kg
(ilman suodatimateriaalia)	



BIOLAN[®]

K.osq./Kyviä	Korttelij/Tiia	Tontti/Rn:o	Rakennuslupa N:o
Rakennustoimenneide JÄTEVESIJÄRJESTELMÄN RAKENTAMINEN			Piirustusajoi LVI-PIIRUSTUS
Rakennuskohteen nimi ja osoite			Piirustuksen sisältö Biolan
Suunnittelijan nimi, päiväs ja allekirjoitus			Harmaavesisuodatin light
			Muutos
			1:50
			Muutos
			LVI