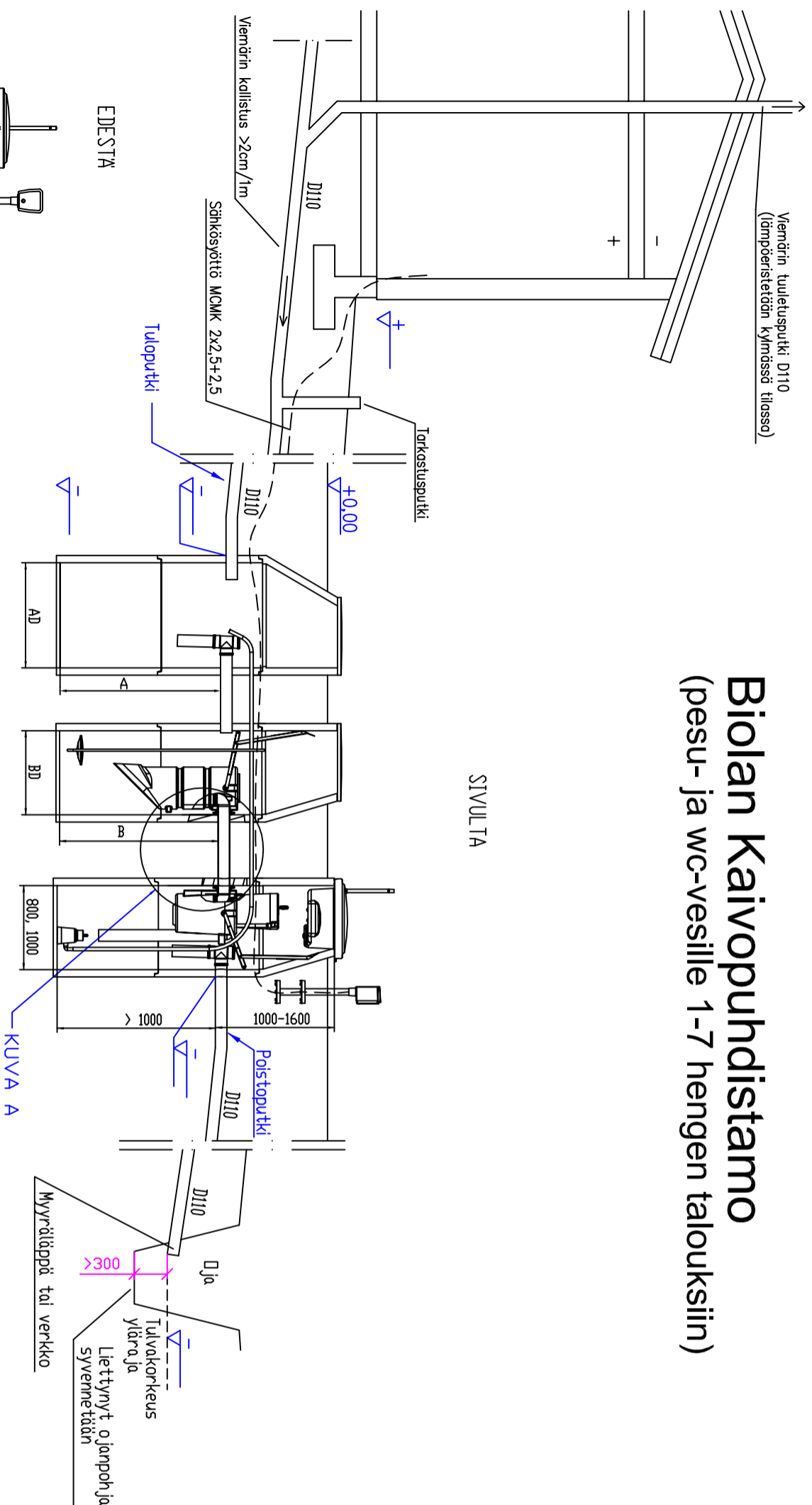


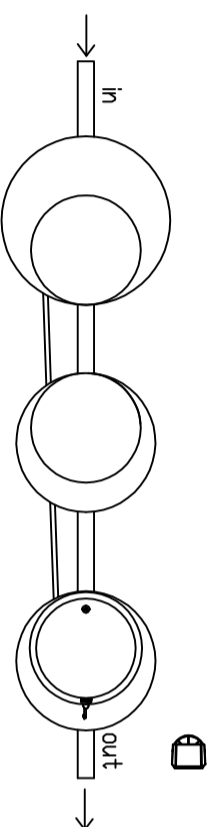
Biolan Kaivopuhdistamo (pesu- ja wc-vesille 1-7 hengen talouksiin)

Biolan Kaivopuhdistamon puhdistusluoket:	
-BOD7	90%
-P(kok)	85%
-N(kok)	40%



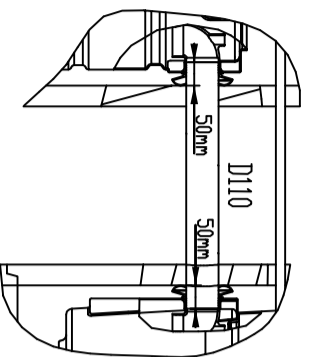
SIVULLTA

KUVA A



PAAVALLTA

KUVA A



KAIVO 1

Halkaisija m (AD)	Vesisyvyys m (A)		
	>1,0	>1,1	>1,25
1,2	>1,0	>1,1	>1,25
1	>1,3	>1,55	>1,8
0,8	>2,0	>2,4	>2,8
AVL	5	6	7
Kapasiteetti l/vrk	750	900	1050

KAIVO 2

Halkaisija m (BD)	Vesisyvyys m (B)		
	>1,0	>1,15	>1,35
1	>1,0	>1,15	>1,35
0,8	>1,5	>1,8	>2,1
AVL	5	6	7
Kapasiteetti l/vrk	750	900	1050

Kokonais AVL määräytyy pienemmän arvon mukaan.

Tämän kohteen AVL on -----

BIOLAN®

K.oso/Kylä	Korttelit/Tila	Tontti/Rn:o	Rakennuslupa N:o
Rakennustoimenne JÄTEVESIJÄRJESTELMÄN RAKENTAMINEN			Piirustuslaji LVI-PIIRUSTUS
Rakennuskohteen nimi ja osoite			Piirustuksen sisältö Mittakaavat
			Biolan Kaivopuhdistamo
Suunnittelijan nimi, päiväys ja allekirjoitus			1:50
			Suunniteluola, työn numero ja piirustus n:o
			Muutos
			LVI